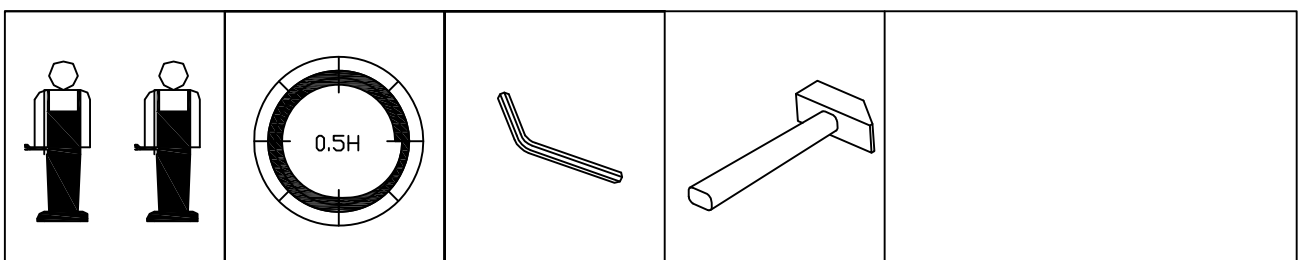
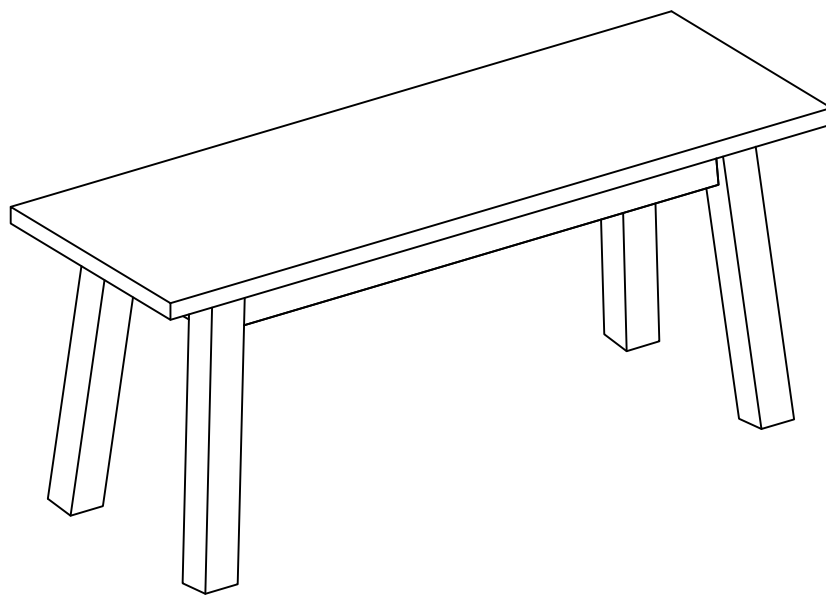
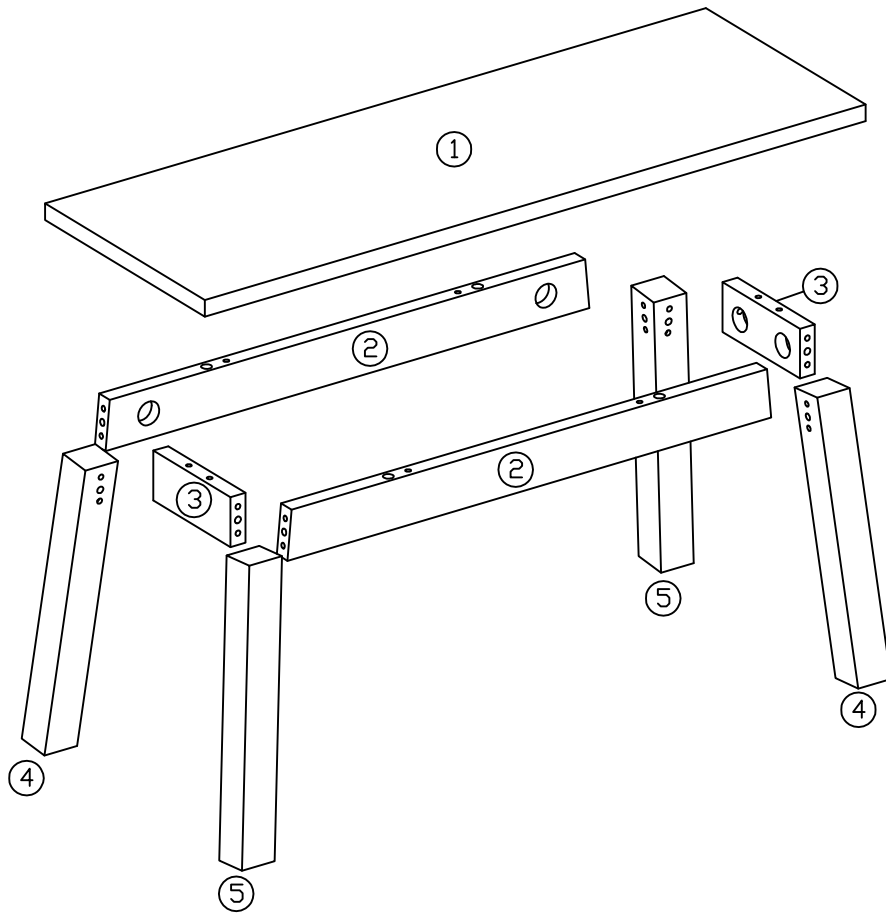





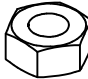

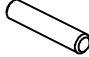
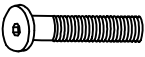









Chara

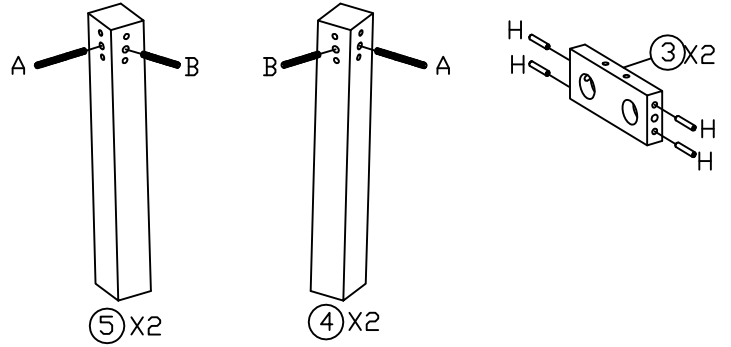
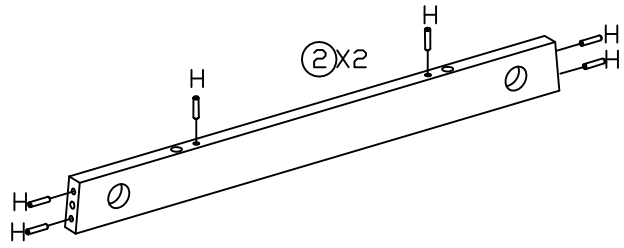









 A x4 M8*90	 B x4 M8*65	 C x8 Ø30*9	 D x8 Ø8/Ø16	 E x8 M8	 F x8 M8*6	 G x1 12
 H x20 Ø8*30	 I x8 M6*80	 J x8 M6	 K x8 Ø6/Ø12	 L x1 4mm	 M x4 50*50*3	

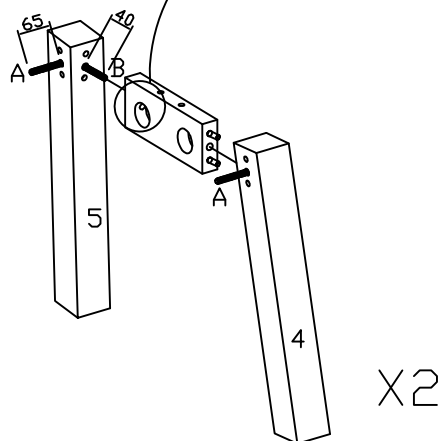
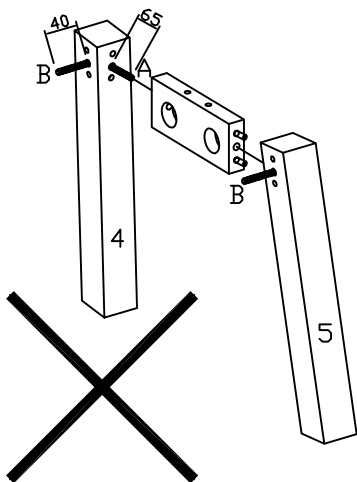
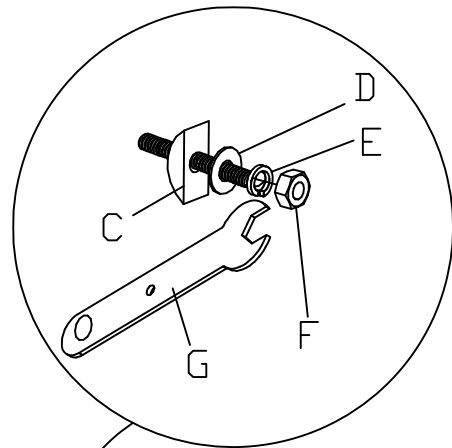
		
A x4 M8*90	B x4 M8*65	H x20 Ø8*30






1



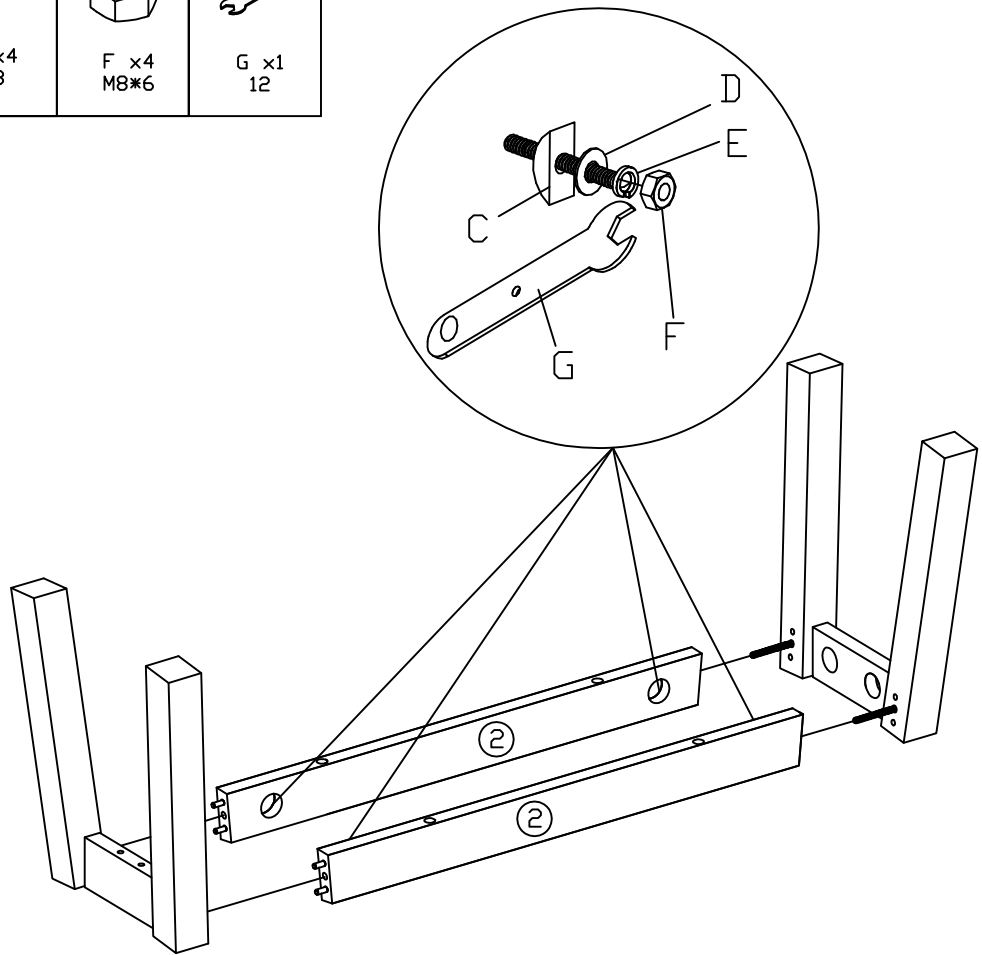
				
C x4 Ø30*9	D x4 Ø8/Ø16	E x2 M8	F x8 M8*6	G x1 12

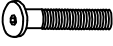



2



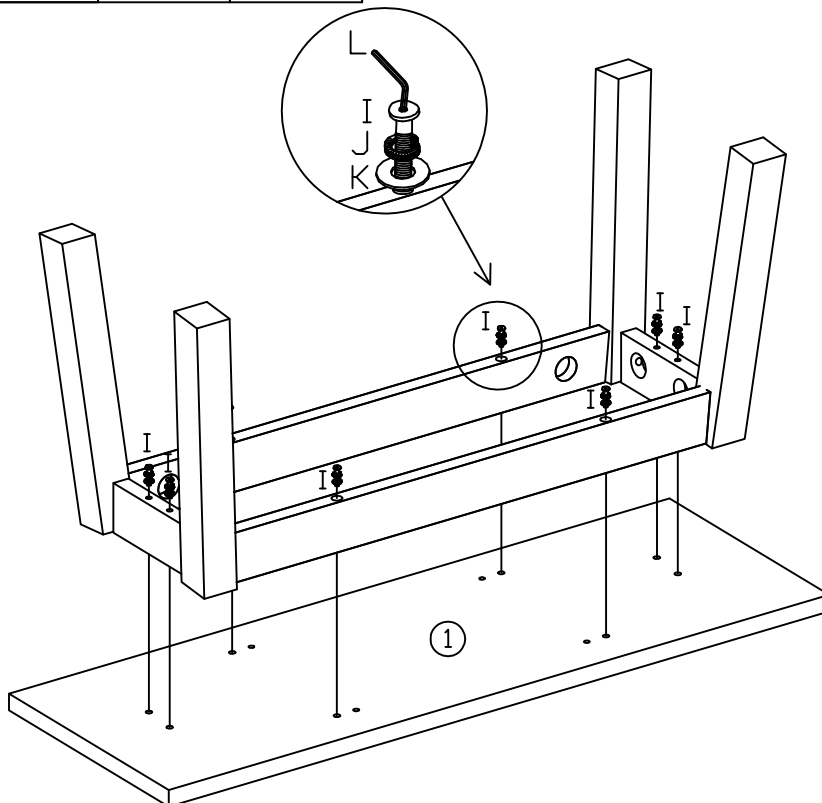
				
C x4 ø30*9	D x4 ø8/ø16	E x4 M8	F x4 M8*6	G x1 12

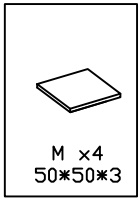
3



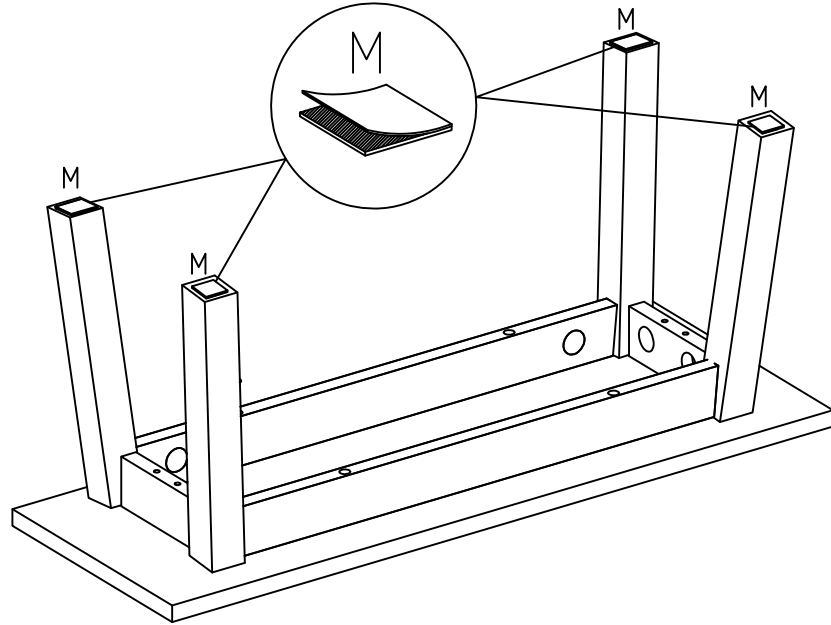
			
I x8 M6*80	J x8 M6	K x8 ø6/ø12	L x1 4mm

4





5



6

