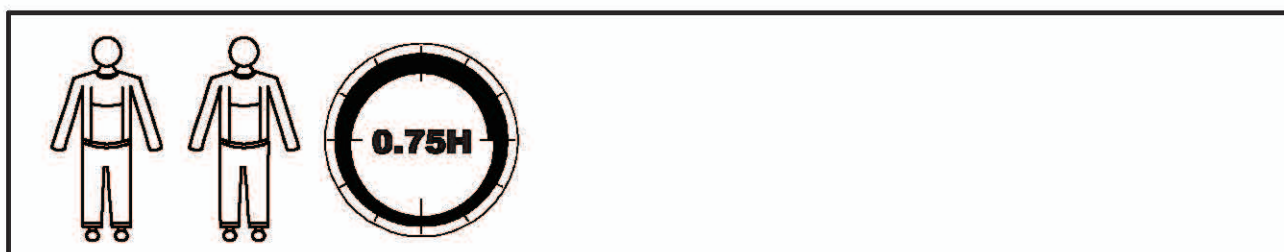
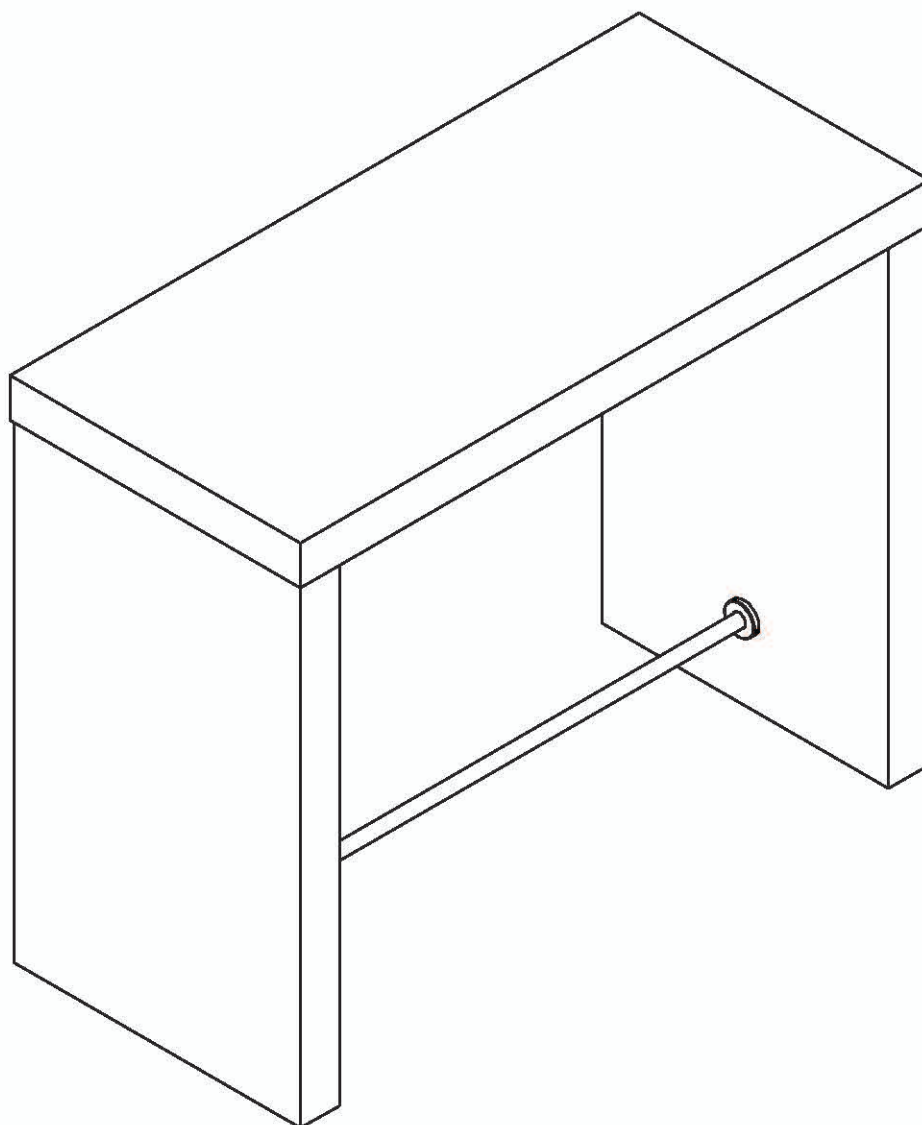
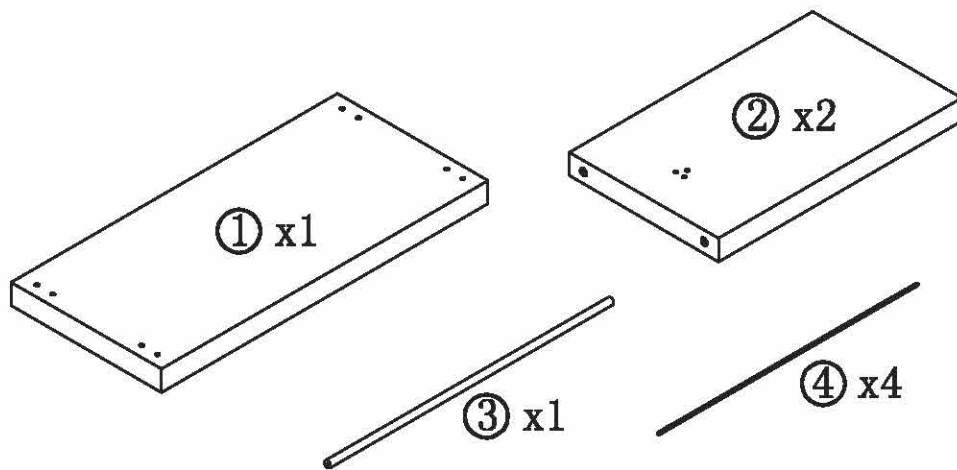
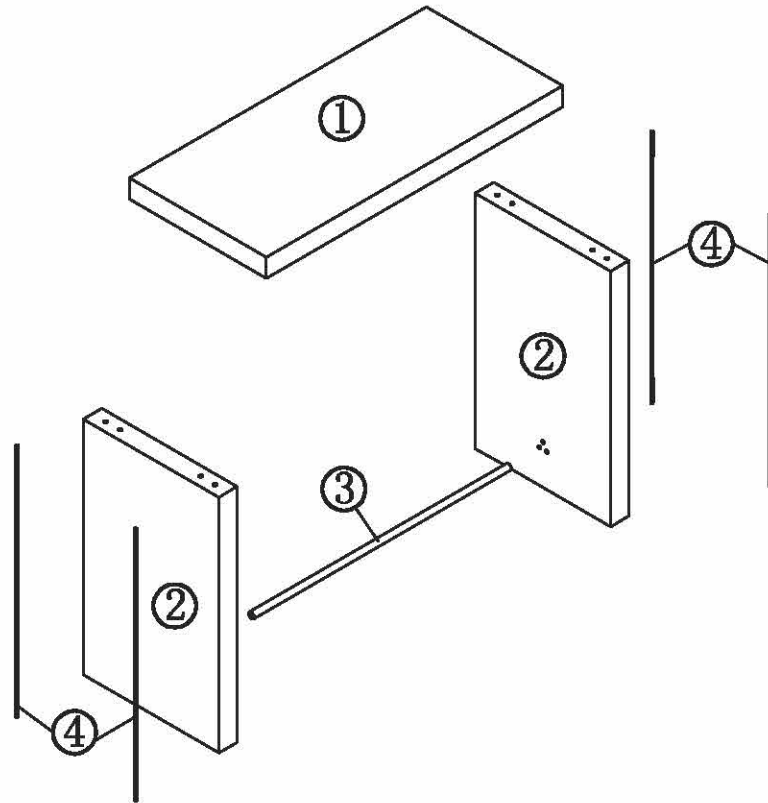



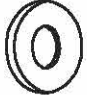
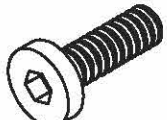


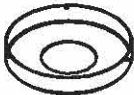



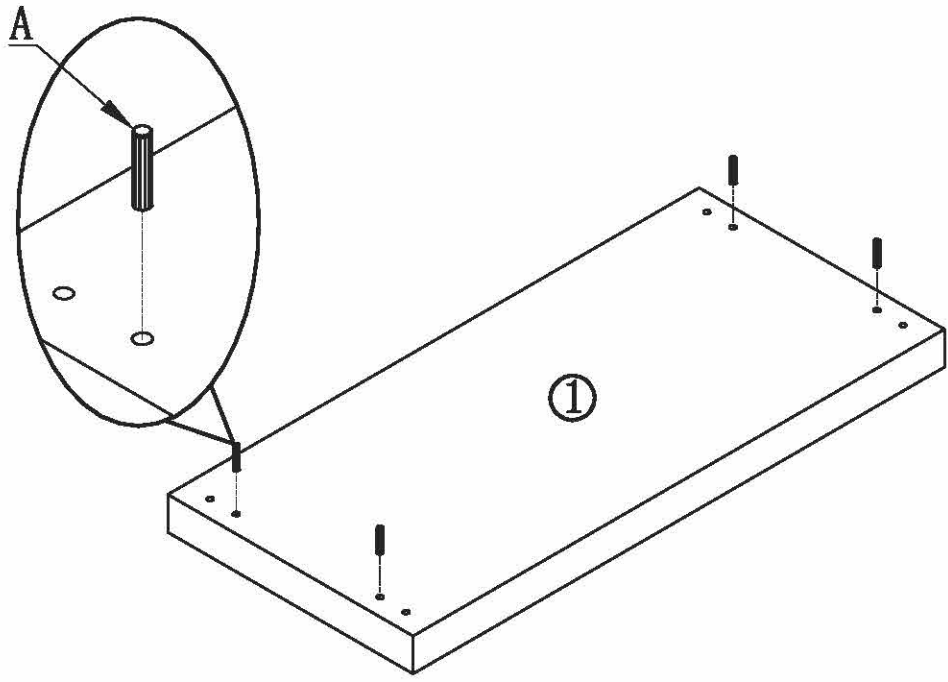

Block



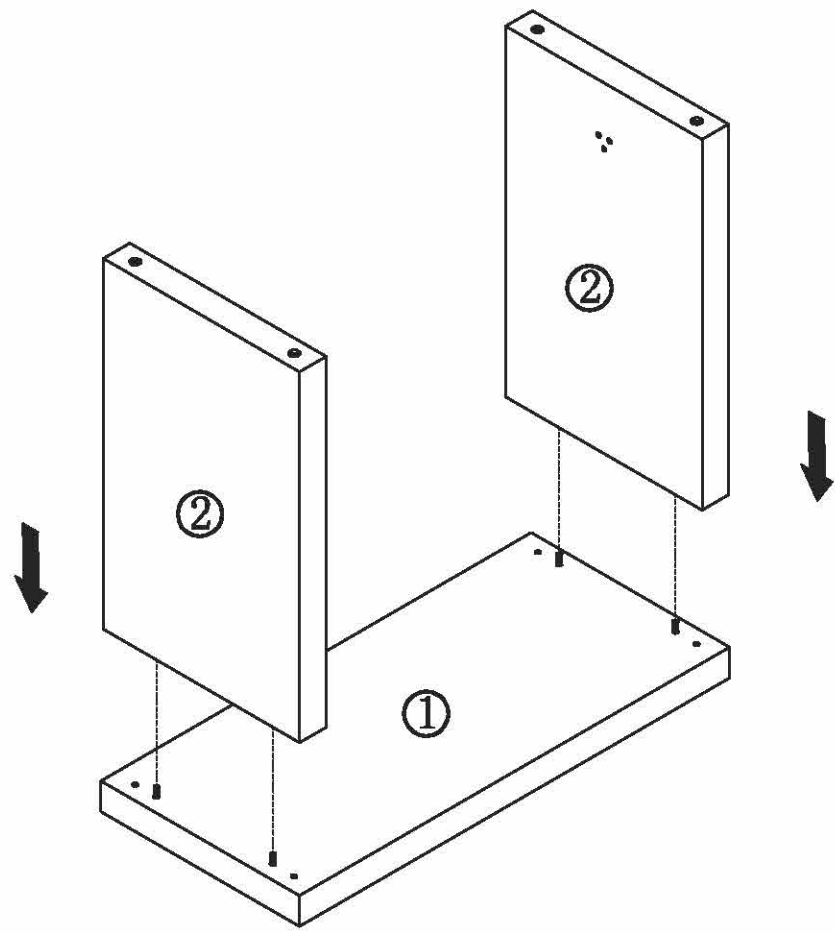


<p>A</p>  <p>∅12x50mm x4</p>	<p>B</p>  <p>M8x20mm x4</p>	<p>C</p>  <p>M10 x4</p>	<p>D</p>  <p>M10x19mm x4</p>
<p>E</p>  <p>M6x15mm x6</p>	<p>F</p>  <p>M6x15mm x2</p>	<p>G</p>  <p>∅60*3mm x2</p>	<p>H</p>  <p>∅61.5*10*0.5mm x2</p>
<p>I</p>  <p>60x30x3mm x4</p>	<p>J</p>  <p>5mm x1</p>	<p>K</p>  <p>4mm x1</p>	

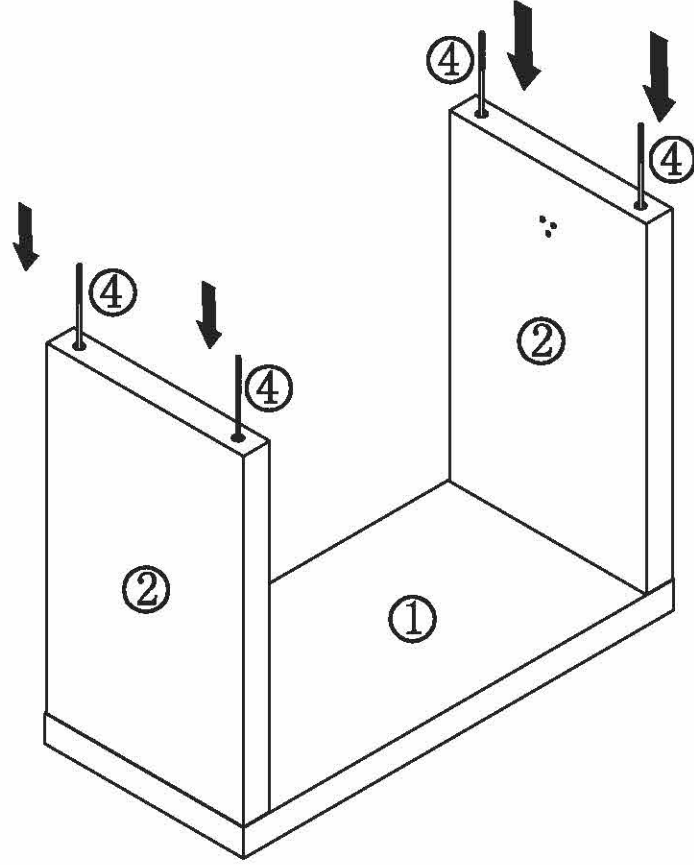
①



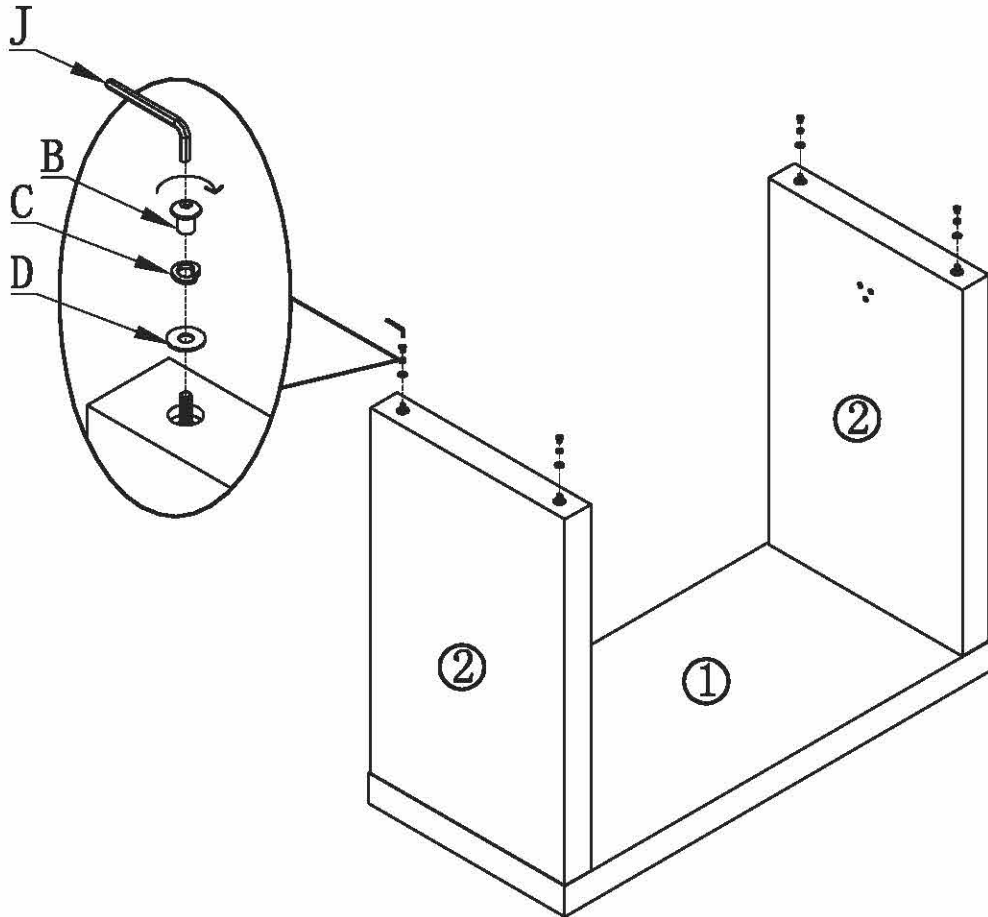
②

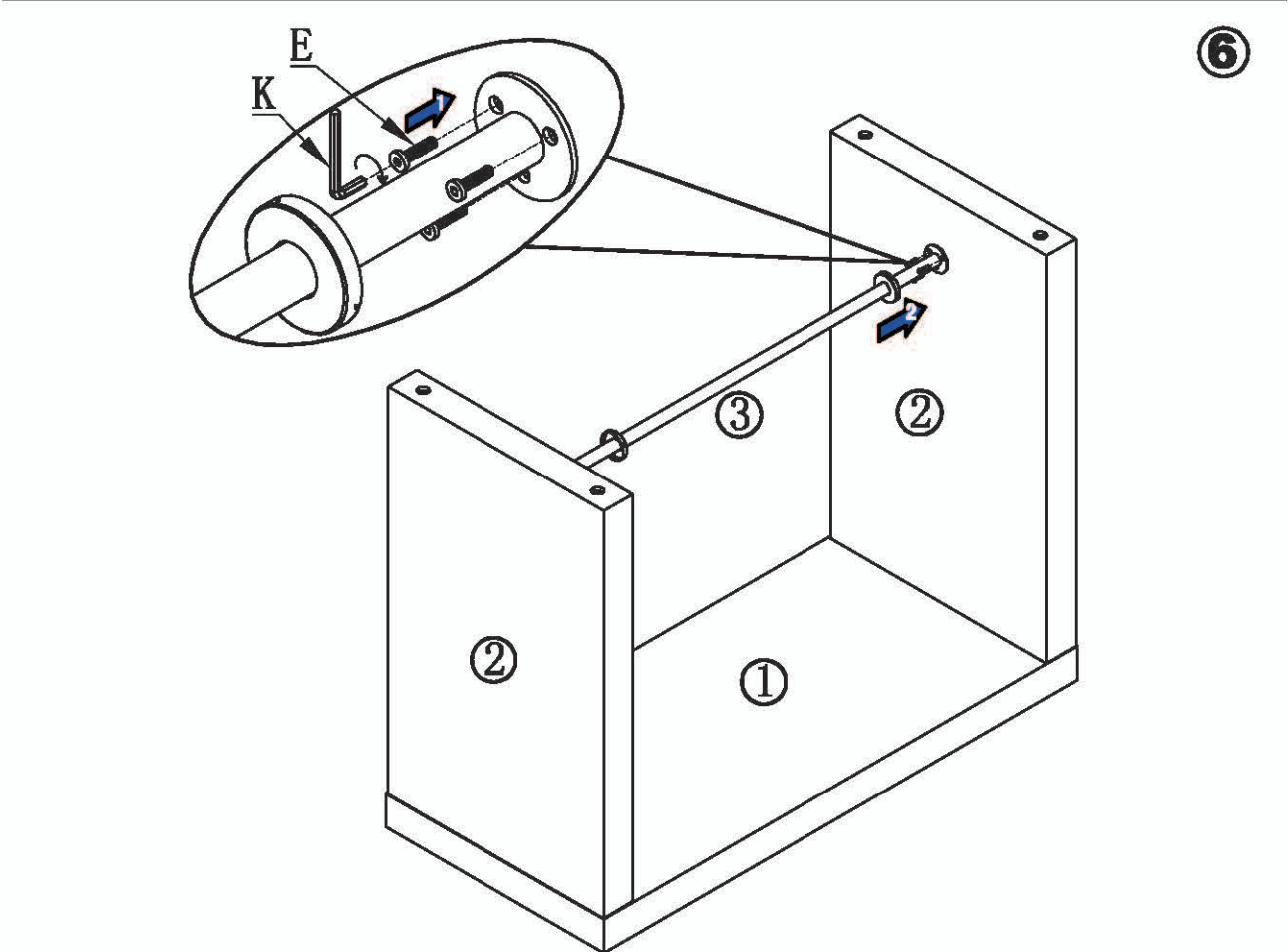
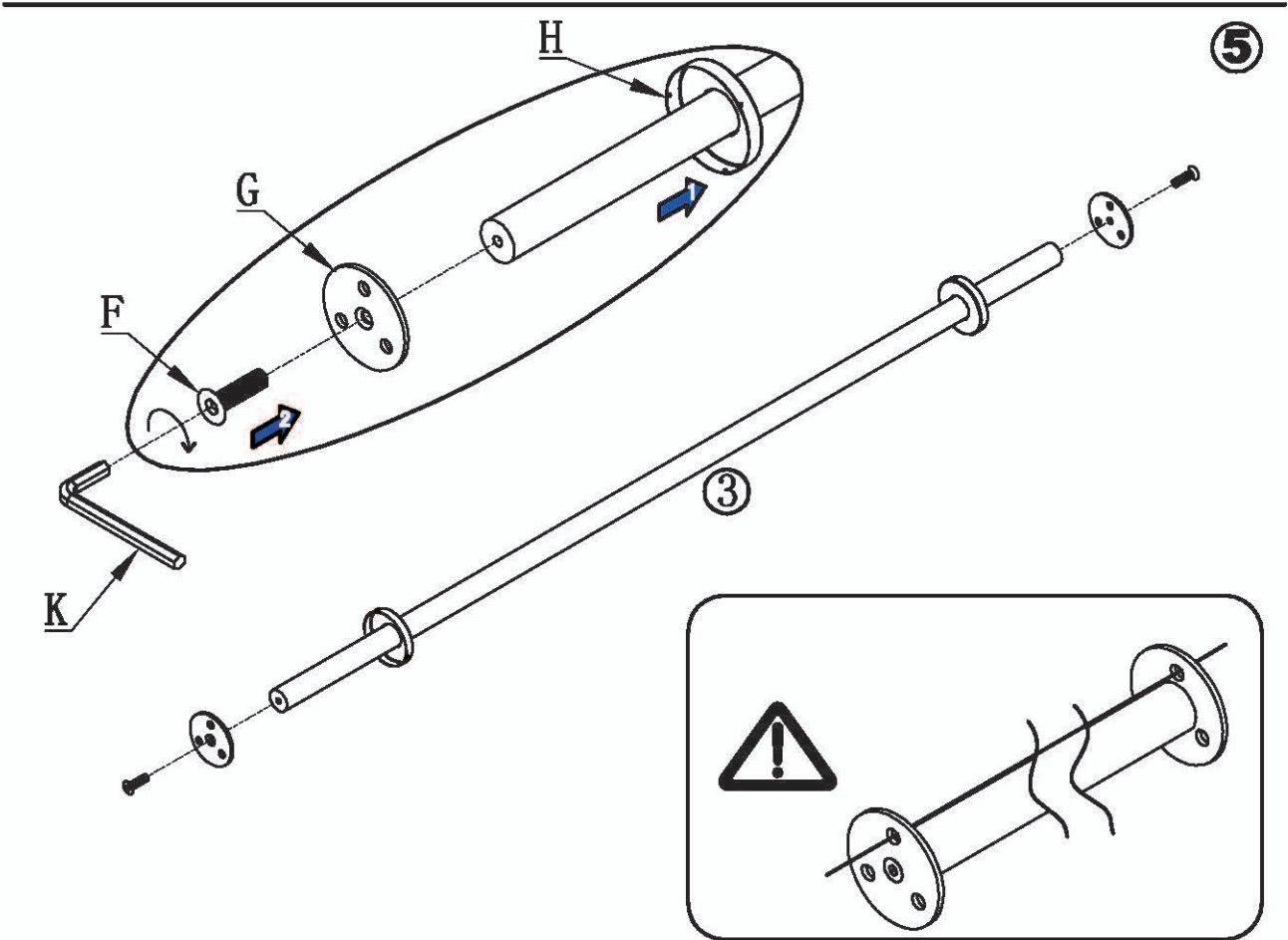


③

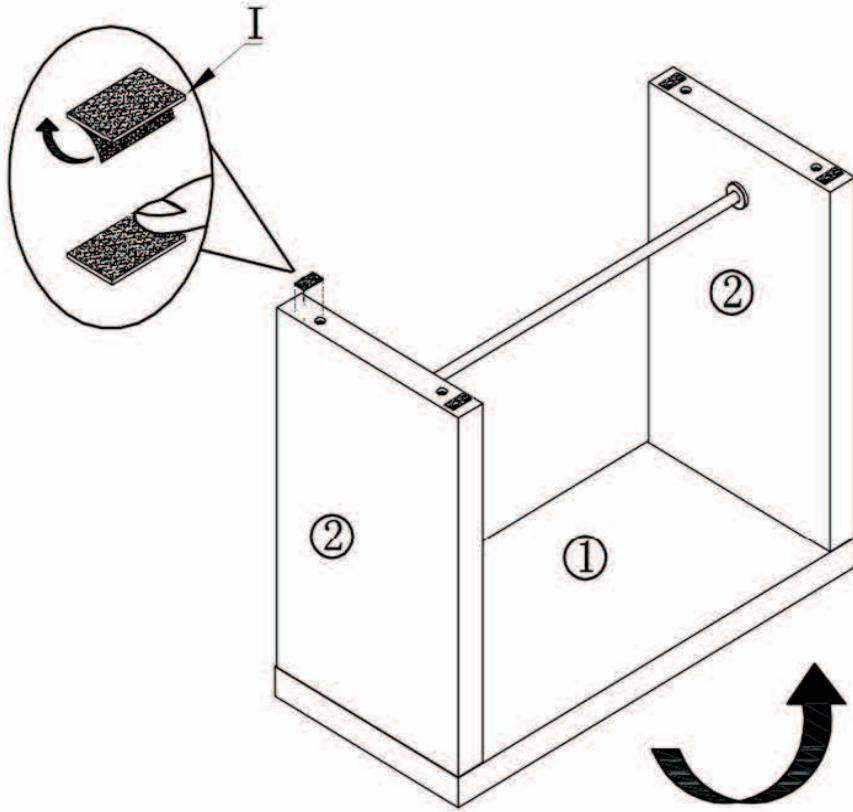


④





7



8

