

**MONTERINGSANVISNING RULLHURTS 5273**  
**ASSEMBLY INSTRUCTIONS PEDESTAL 5273**  
**MONTAGEANLEITUNG ROLL CONTAINER 5273**  
**INSTRUCTIONS DE MONTAGE CONTAINER SUR ROULETTES 5273**



<b>HÖJD</b>	<b>HEIGHT</b>	<b>HÖHE</b>	<b>HAUTEUR:</b>	<b>60 CM</b>
<b>BREDD</b>	<b>WIDTH</b>	<b>BREITE</b>	<b>LARGEUR:</b>	<b>41 CM</b>
<b>DJUP</b>	<b>DEPTH</b>	<b>TIEFE</b>	<b>PROFONDEUR:</b>	<b>46 CM</b>

**PRODUKTBESKRIVNING**

RULLHURTS MED 3 LÅDOR. MÖBELN ÄR TILLVERKAD AV SPÅNSKIVA OCH MDF, MED EN LACKERAD YTA. LÅDORNA GLIDER PÅ EXPANSIONER.

**PRODUCT DESCRIPTION**

PEDESTAL WITH 3 DRAWERS. MADE OF CHIPBOARD AND MDF WITH LACQUERED SURFACES. DRAWERS RUN ON EXPANSIONS.

**PRODUKTBESCHREIBUNG**

ROLL CONTAINER MIT 3 SCHUBLADEN. SPANPLATTE UND MDF. LACKIERT. SCHUBLADEN GLEITEN AUF EXPANSIONS.

**DESCRIPTION DU PRODUIT**

CONTAINER SUR ROULETTES. 3 TIROIRS. STRUCTURE EN PANNEAUX DE PARTICULES ET PANNEAUX MDF. FINITION LAQUEE. TIROIRS SUR GLISSIERES METALLIQUES.

MDF=PANNEAUX DE FIBRES DE MOYENNE DENSITE

**VIKTIGT**

LÄS NOTISEN INNAN NI BÖRJAR. KONTROLLERA INNEHÅLLET. SORTERA SKRUVAR ENLIGT INSTRUKTIONEN. MONTERA MÖBELN EFTER NUMMERORDNING SOM VISAS ENLIGT BILDerna. OM DET FATTAS NÅGOT, RING TILL AFFÄREN. EFTER NÅGRA VECKOR BEHÖVS EVENTUELLT SKRUVAR OCH BULTAR DRAS ÅT IGEN.

**DENNA MÖBEL BÖR MONTERAS PÅ EN MJUK OCH PLAN YTA, FÖR ATT FÖRHINDRA UPPKOMST AV SKADOR.**

**WICHTIG**

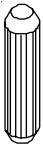







LESEN SIE SICH DIE ANLEITUNG AUFMERKSAM DURCH, BEVOR SIE MIT DER MONTAGE BEGINNEN. ÜBERPRÜFEN SIE, OB ALLE TEILE VORHANDEN SIND. SORTIEREN SIE DIE SCHRAUBEN ENTSPRECHEND DER ANLEITUNG. DAS MÖBELSTÜCK WIRD IN DER REIHENFOLGE DER ANGEGBEN ABILDUNGEN MONTIERT. SOLLTEN TEILE FEHLEN, DANN INFORMIEREN SIE BITTE DAS GESCHÄFT, IN DEM SIE DAS MÖBELSTÜCK GEKAUFT HABEN. NACH EINIGEN WOCHEN MÜSSEN SCHRAUBEN UND BOLZEN EVENTUELL ETWAS NACHGEZOGEN WERDEN. **DIESES MÖBEL SOLL AUF EINER WEICHEN UNTERLAGE MONTIERT WERDEN, UM SCHÄDEN ZU VERMEIDEN.**

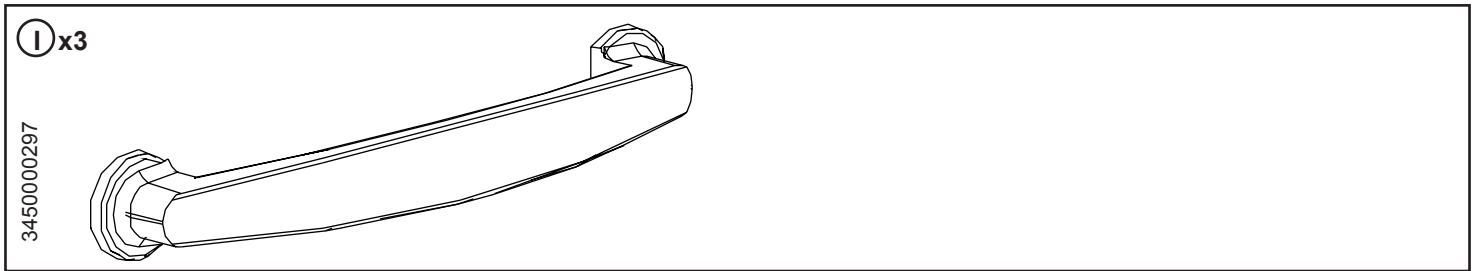
**IMPORTANT**

READ THE NOTICE BEFORE YOU START. CHECK THE CONTENTS. SORT THE SCREWS AS PER INSTRUCTIONS. ASSEMBLE THE PIECE OF FURNITURE IN NUMBER ORDER AS SHOWN IN THE PICTURES. IF THERE IS ANYTHING MISSING, PHONE THE SHOP. AFTER A FEW WEEKS, THE SCREW AND BOLTS MAY NEED TIGHTENING UP AGAIN. **THIS UNIT SHOULD BE ASSEMBLED ON A SOFT, FLAT SURFACE TO PREVENT ANY DAMAGE.**

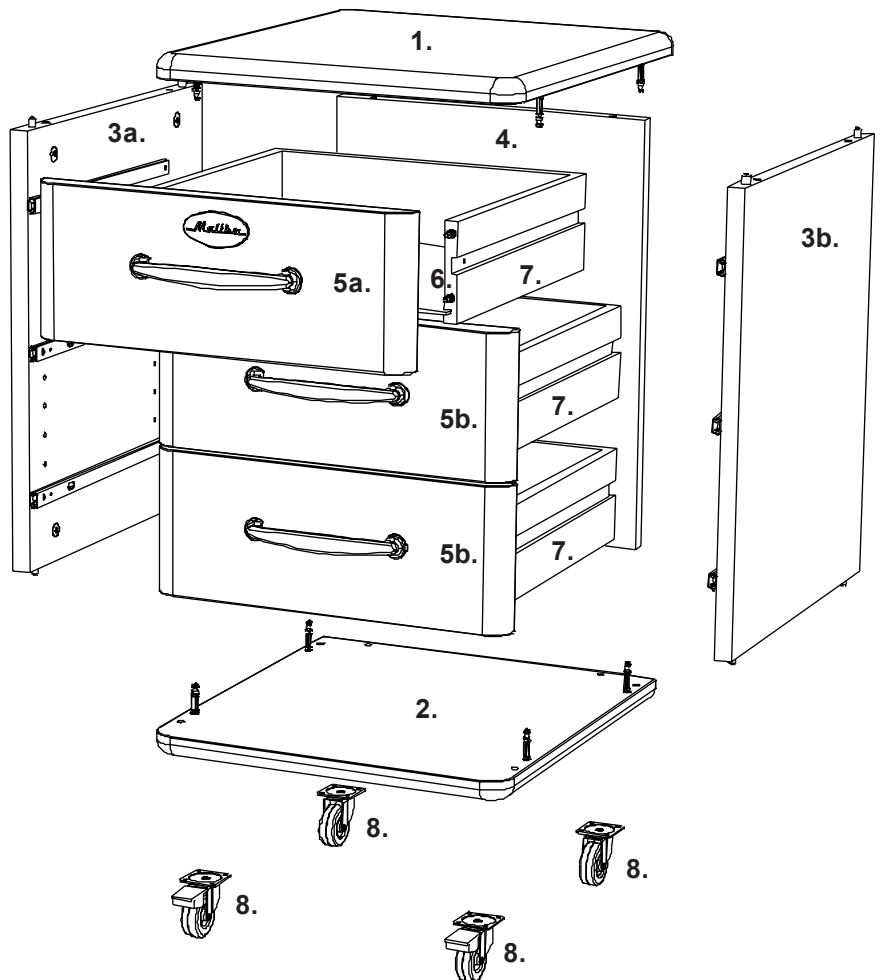
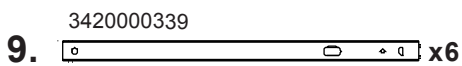
**IMPORTANT**

LIRE LA NOTICE AVANT DE COMMENCER. VÉRIFIER LE CONTENU. TRIER LES VIS CONFORMÉMENT AUX INSTRUCTIONS. MONTER LE MEUBLE SELON L'ORDRE INDIQUE PAR LES IMAGES. SI QUELQUE CHOSE DEVAIT MANQUER, TÉLÉPHONER AU MAGASIN. APRÈS QUELQUES SEMAINES, IL EST ÉVENTUELLEMENT NÉCESSAIRE DE RESSERRER LES VIS ET LES BOULONS. **AFIN D'ÉVITER TOUT DOMMAGE, CE MEUBLE DOIT ÊTRE MONTÉ SUR UNE SURFACE PLANE.**

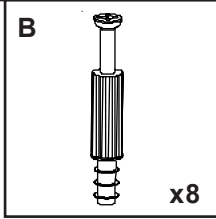
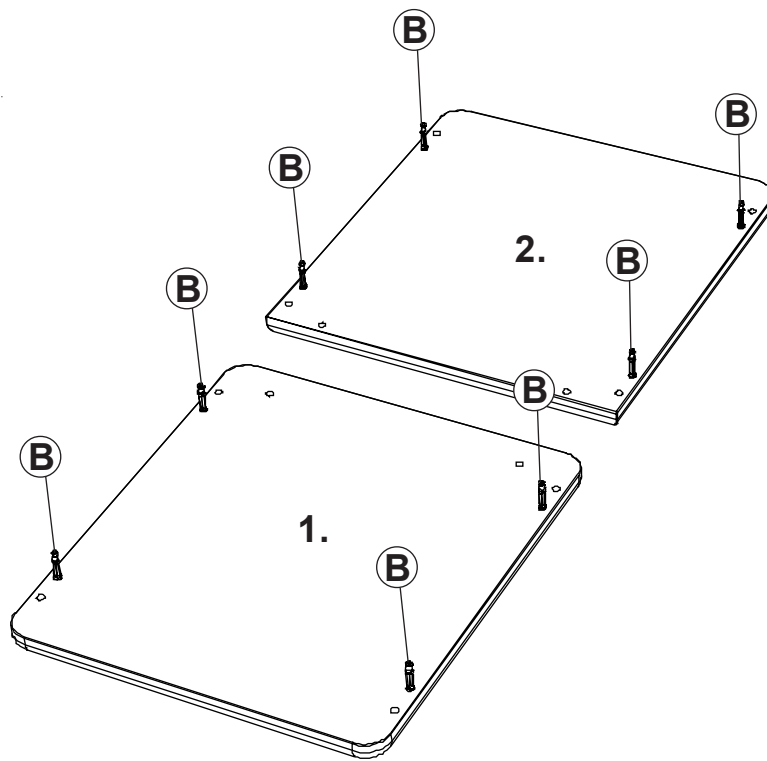
<b>(A) x12</b> 3200000639 	<b>(B) x20</b> 3300001093 	<b>(C) x8</b> 3300002793 	<b>(D) x12</b> 3300002193 	<b>(E) x12</b> 3100002893 	<b>(F) x6</b> 3100003793 
<b>(G) x16</b> 3100001693 	<b>(H) x6</b> 3100014893 				



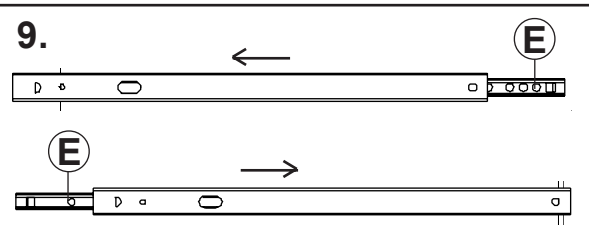
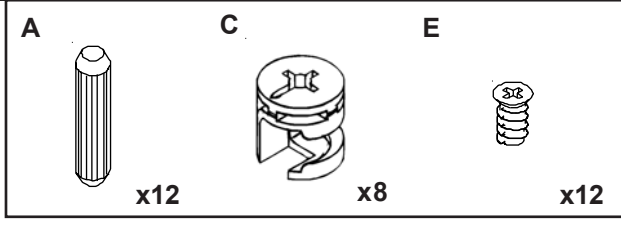
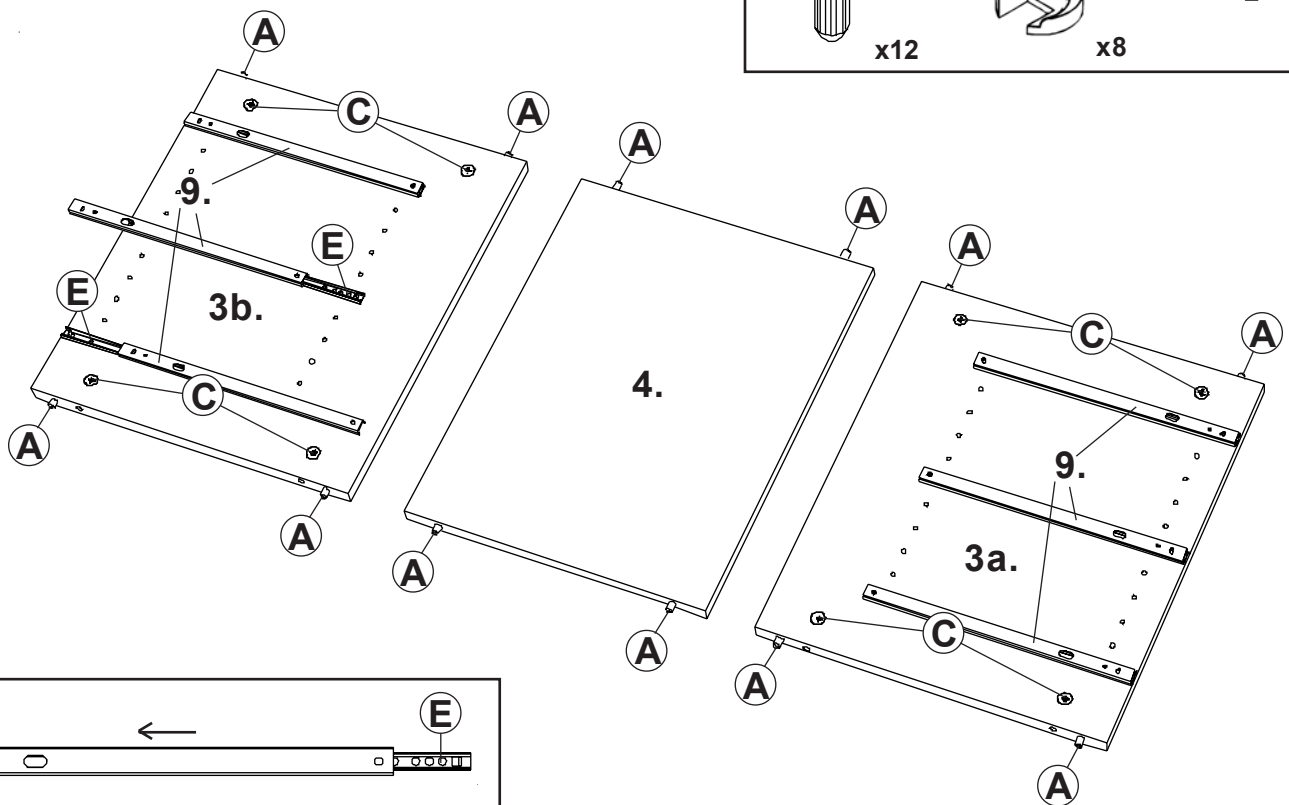
**FÖRE MONTERING SE TILL ATT HA DESSA VERKTYGEN.**  
**BEFORE ASSEMBLY MAKE SURE THAT YOU HAVE THESE TOOLS.**  
**VOR DER MONTAGE IST DARAUF ZU ACHTEN DASS DIESEN WERKZEUGE VORHANDEN SIND.**  
**AVANT MONTAGE, VEUILLEZ VOUS ASSURER QUE VOUS AVEZ CES OUTILS.**

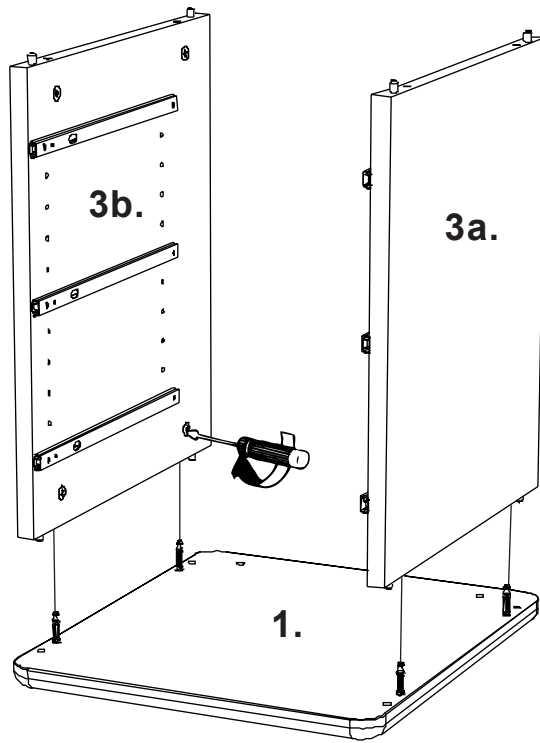
1



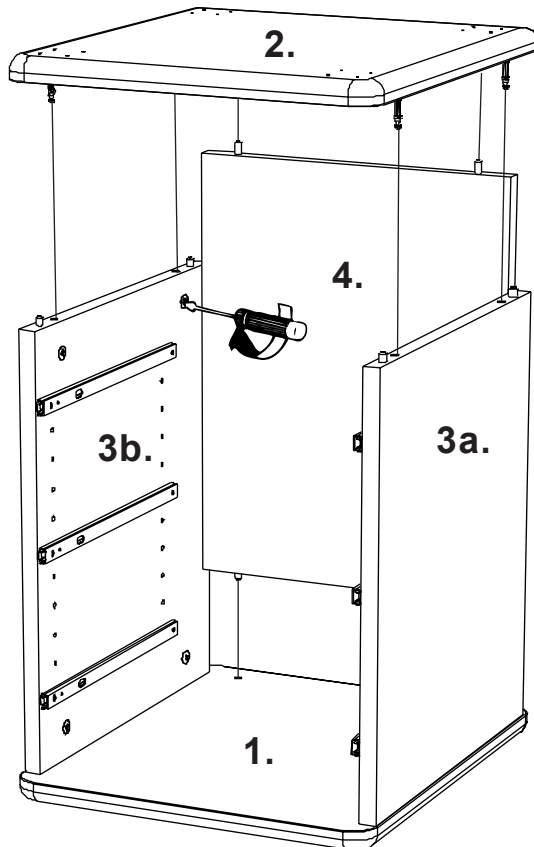
2



3

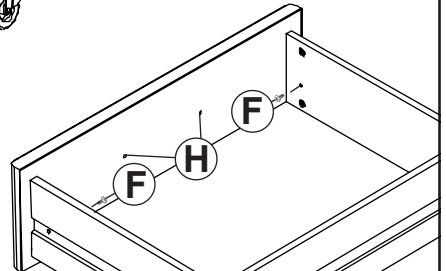
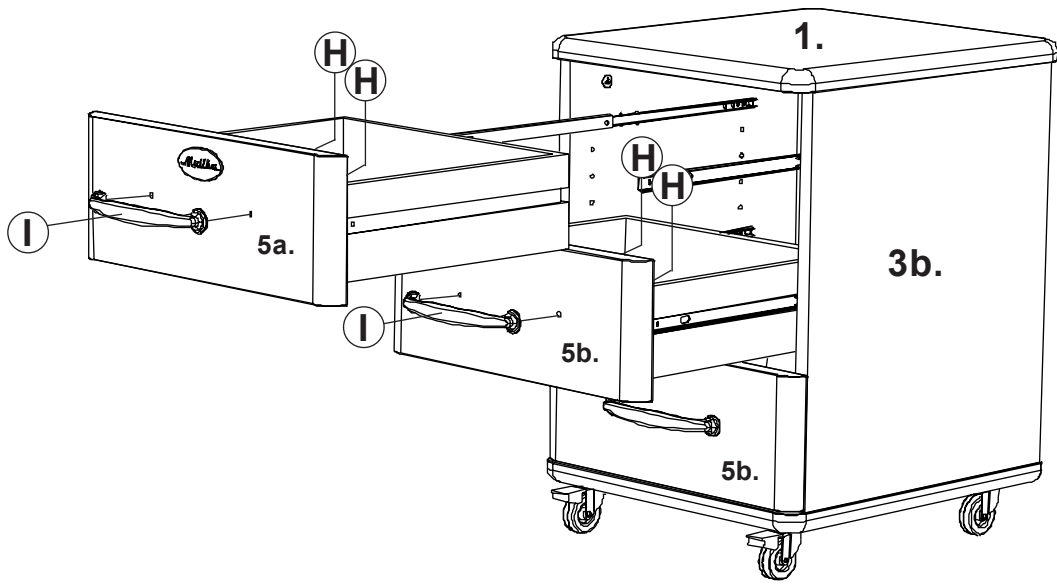
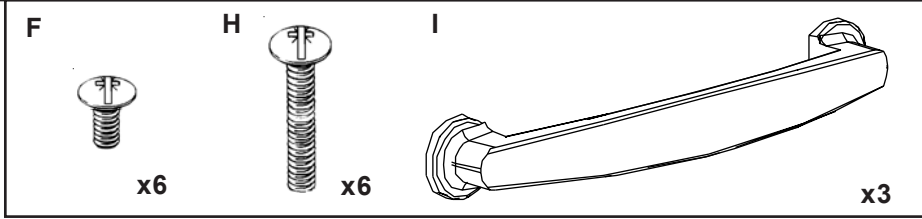


4





7



8





### **NÅGRA RÅD OM UNDERHÅLL**

DENNA MÖBEL ÄR LACKERAD MED SYRAHÄRDANDE LACK. FÖR DESS UNDERHÅLL ELLER EVENTUELLT FÖR BORTTAGANDE AV SMUTS ELLER MÄRKEN, ANVÄND EN TRASA MED VATTEN OCH TVÅL. EFTERTORKA MED EN MJUK TORR TRASA. DENNA METOD ÄR DEN ENDA SOM GARANTERAR ATT BEGYNNELSEUTSEENDET BIBEHÅLLS. ANDRA RENGÖRINGSMEDEL I HANDELN GÅR EJ ATT ANVÄNDA.

### **A WORD OF ADVICE ON MAINTENANCE**

THIS PIECE OF FURNITURE IS FINISHED WITH ACID-RESISTANT VARNISH. IN ORDER TO MAINTAIN IT AND REMOVE DIRT OR MARKS, USE A CLOTH WITH SOAP AND WATER. DRY WITH A SOFT CLOTH. THIS IS THE ONLY METHOD OF GUARANTEEING THAT THE ORIGINAL APPEARANCE IS MAINTAINED. OTHER COMMERCIALY AVAILABLE CLEANING AGENTS SHOULD NOT BE USED.

### **EINIGE PFLEGETIPS**

DIESER MÖBEL WURDE MIT EINEM SÄUREGEHÄRTETEN LACK BEHANDELT. ZUR PFLEGE ODER EVENTUELLEN BESEITIGUNG VON VERUNREINIGUNGEN ODER FLECKEN VERWENDET MAN EIN FEUCHTES TUCH UND SEIFE. NACHTROCKNEN MIT EINEM WEICHEN TROCKENEN TUCH NUR SO KÖNNEN WIR EIN UNVERÄNDERTES AUSSEHEN DES MÖBELS GARANTIEREN. ANDERE IM HANDEL ERHALTLICHE REINIGUNGS MITTEL DÜRFEN NICHT ANGEWENDET WERDEN.

### **QUELQUES CONSEIL POUR L'ENTRETIEN**

CE MEUBLE EST LAQUÉ AVEC DE LA LAQUE ANTI-ACIDE. POUR L'ENTRETIEN OU POUR ENLEVER DES SALETÉS OU DES TACHES, UTILISER UN TORCHON AVEC DE L'EAU ET DU SAVON. ESSUYER ENSUITE AVEC UN CHIFFON DOUX ET SEC. CETTE MÉTHODE EST LA SEULE QUI GARANTISSE LE MAINTIEN DE L'ÉTAT INITIAL DU MEUBLE. LES AUTRES PRODUITS DE NETTOYAGE PRÉSENTS SUR LE MARCHÉ NE DOIVENT PAS ÊTRE UTILISÉS.