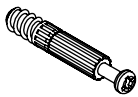

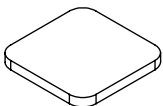
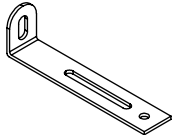


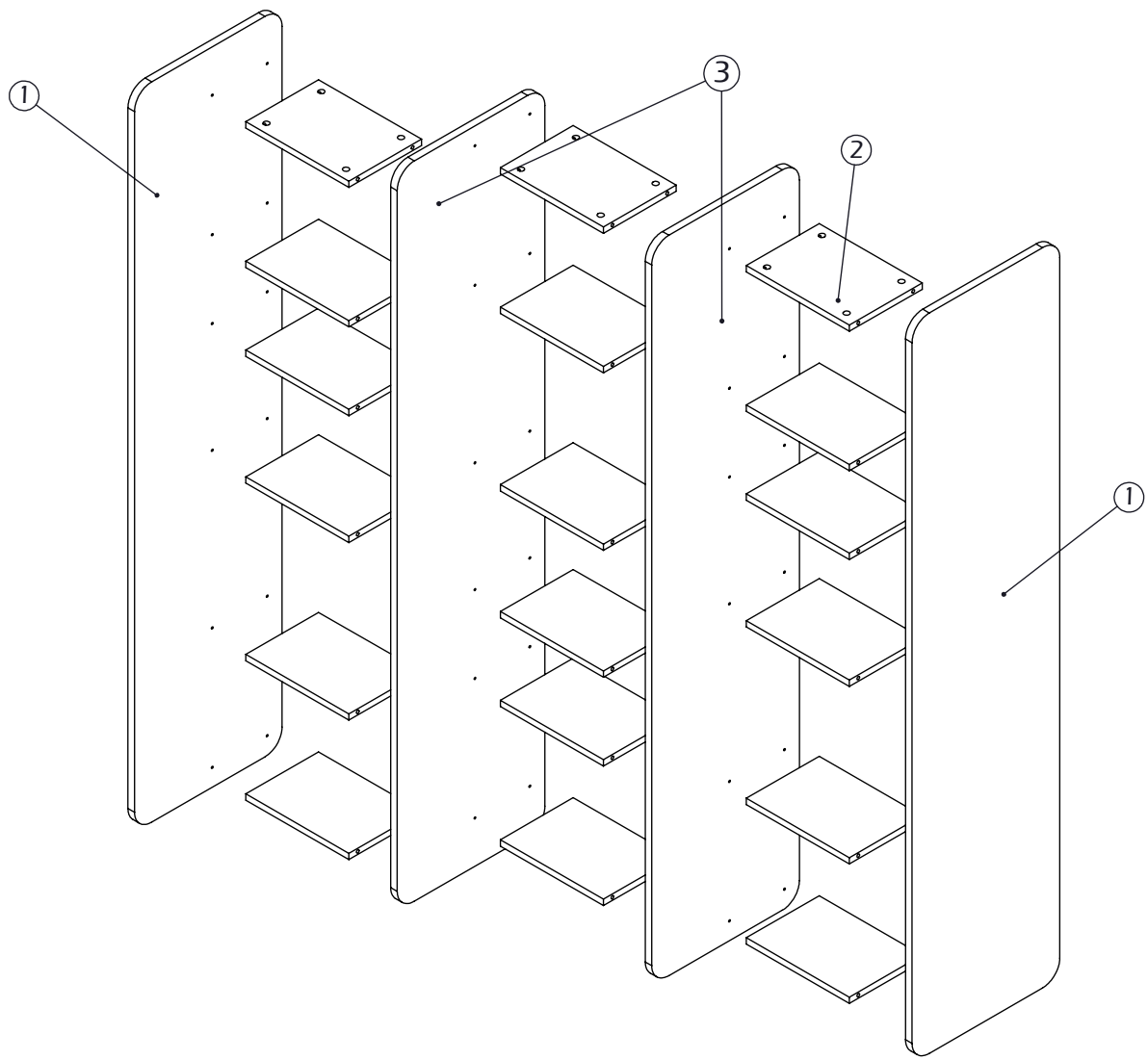


7200.769/770/771

180kg

A - 72x	B - 72x	C - 4x	D - 2x	E - 2x	F - 72x
					
Ø7x41mm 0512.041	Ø15x13mm 0512.042	32x32x2mm 0992.002	77x21x15mm 0513.013	Ø4x16mm 0512.024	Ø20x1mm 0520.172 / 0520.144

IM-0623.1144/0

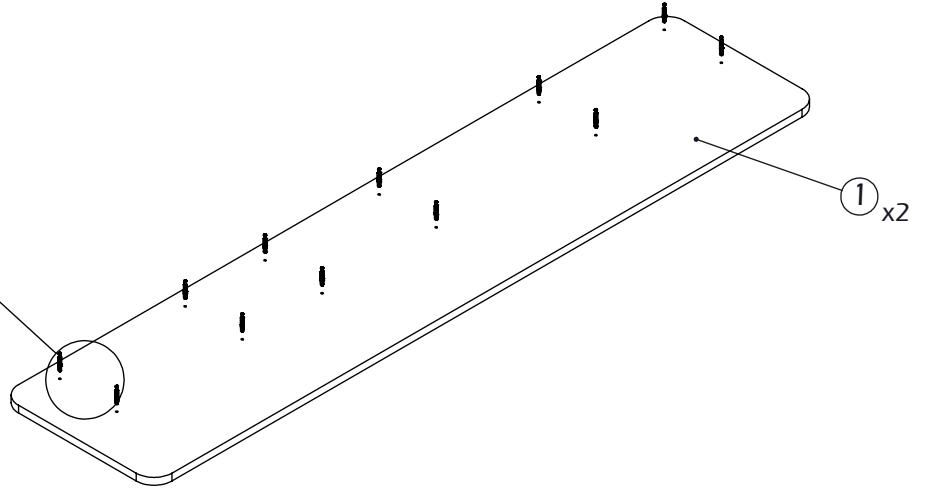
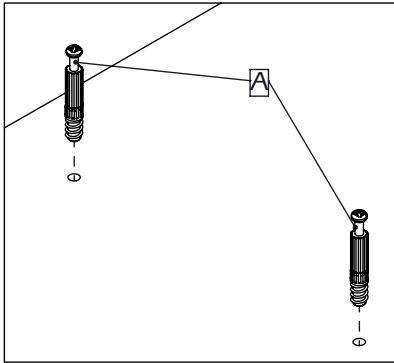
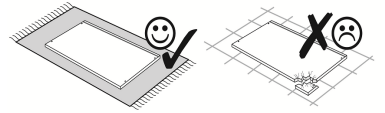
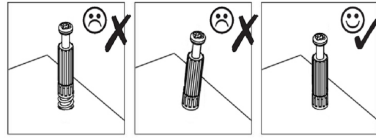


1

A - 24x



Ø7x41mm

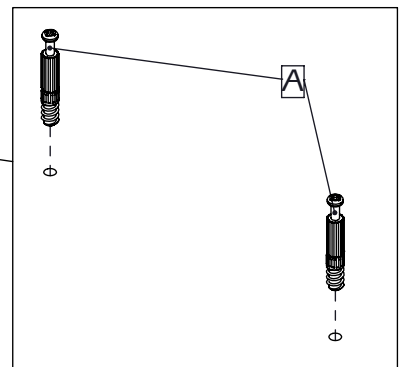
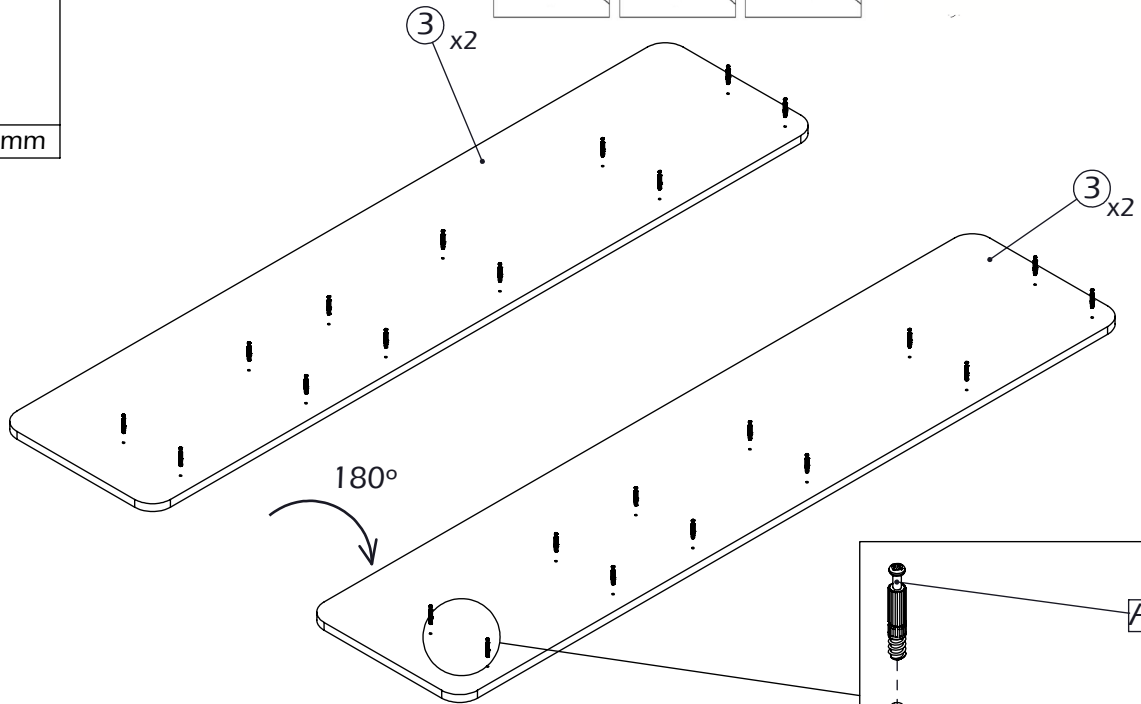
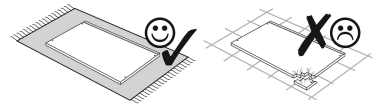
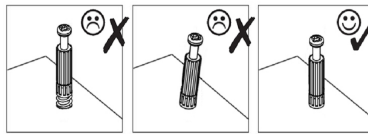


2

A - 48x



Ø7x41mm

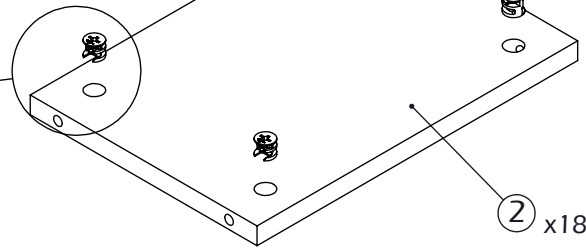
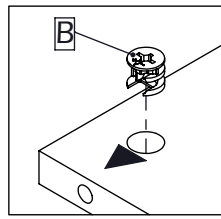
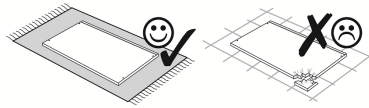


3

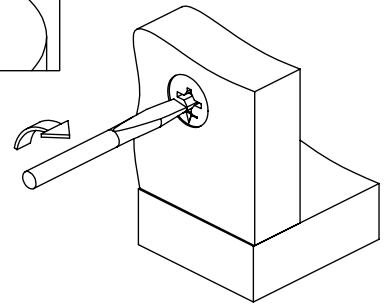
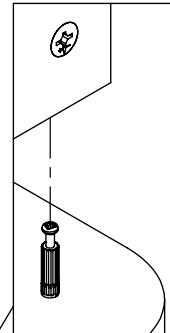
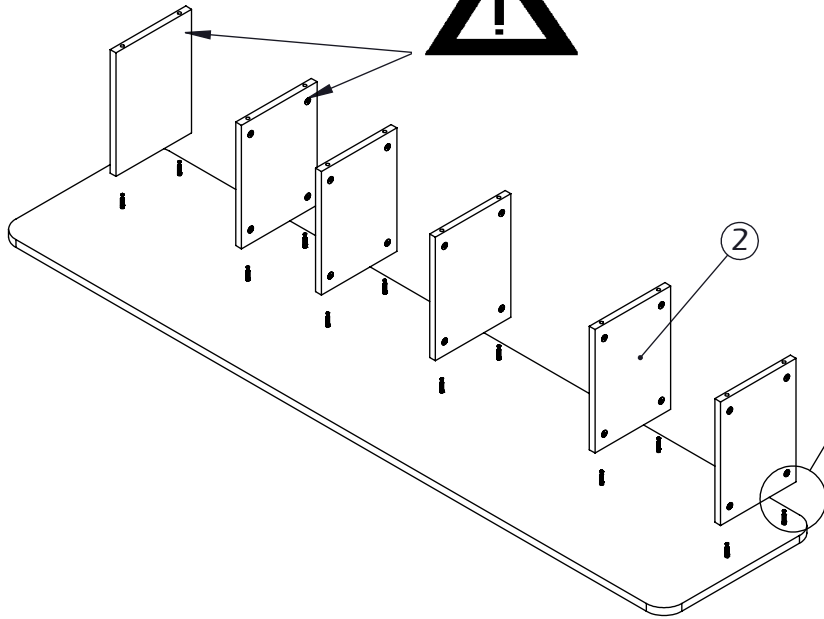
B-72x



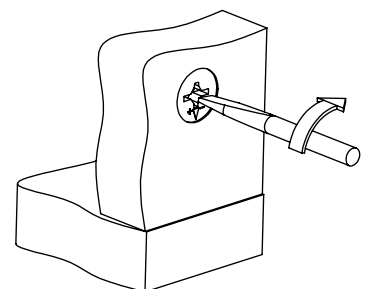
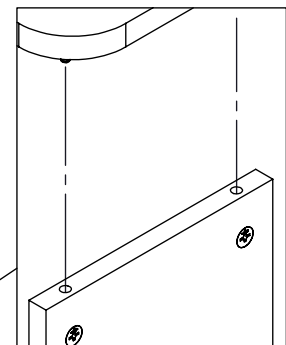
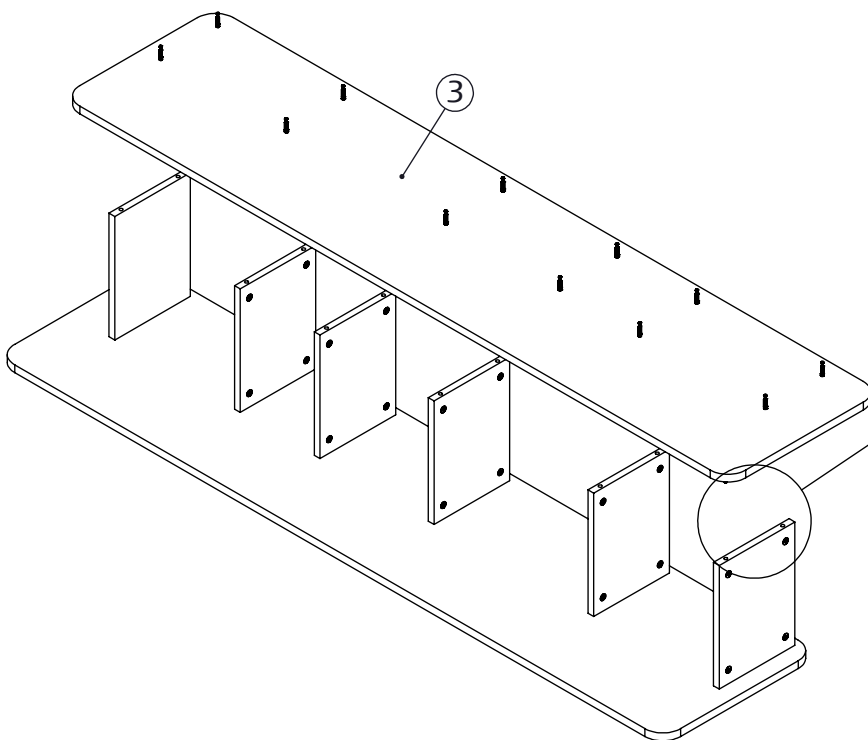
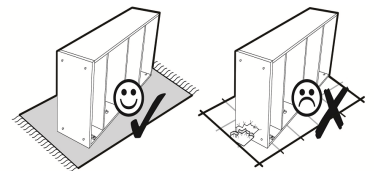
Ø15x13mm



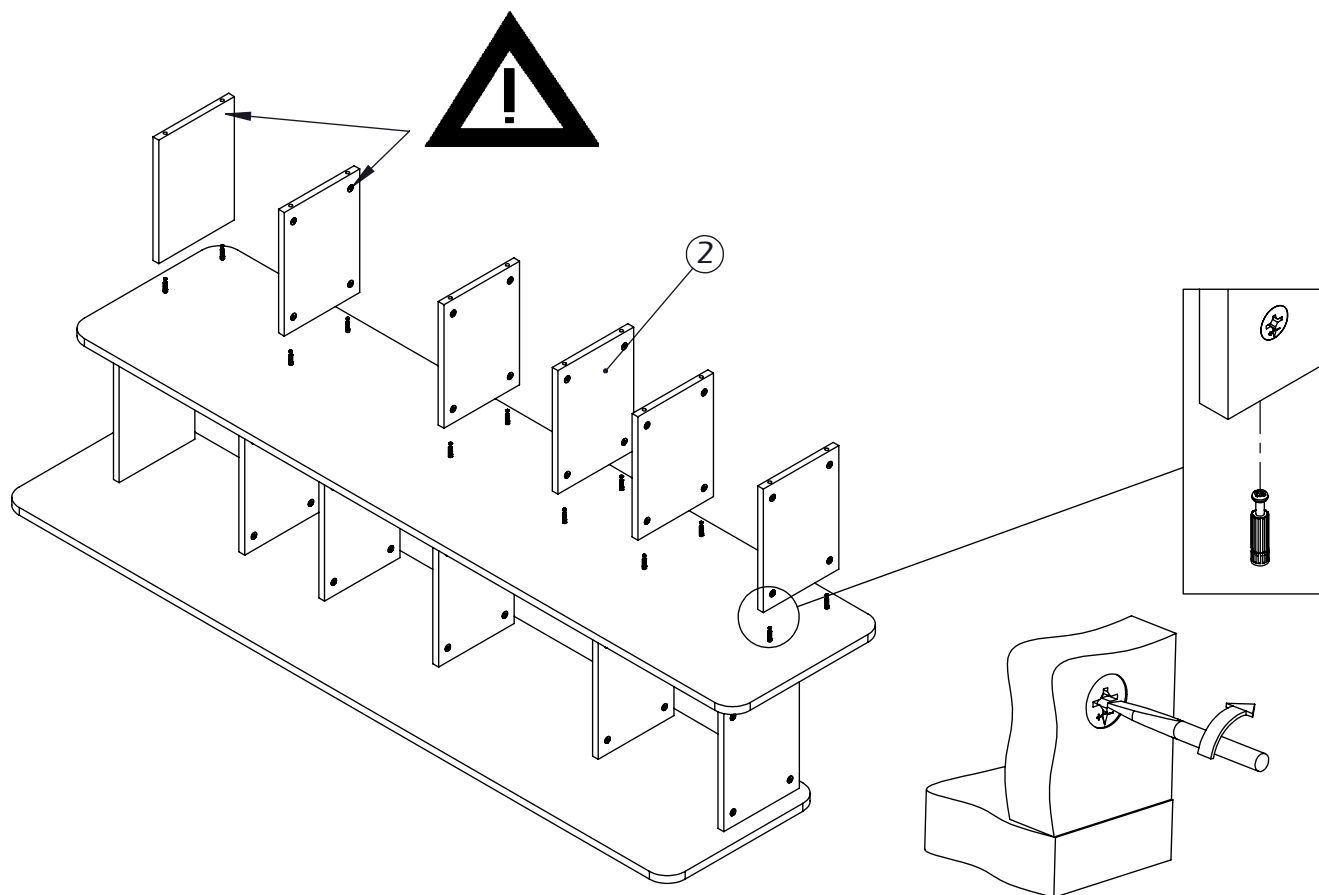
4



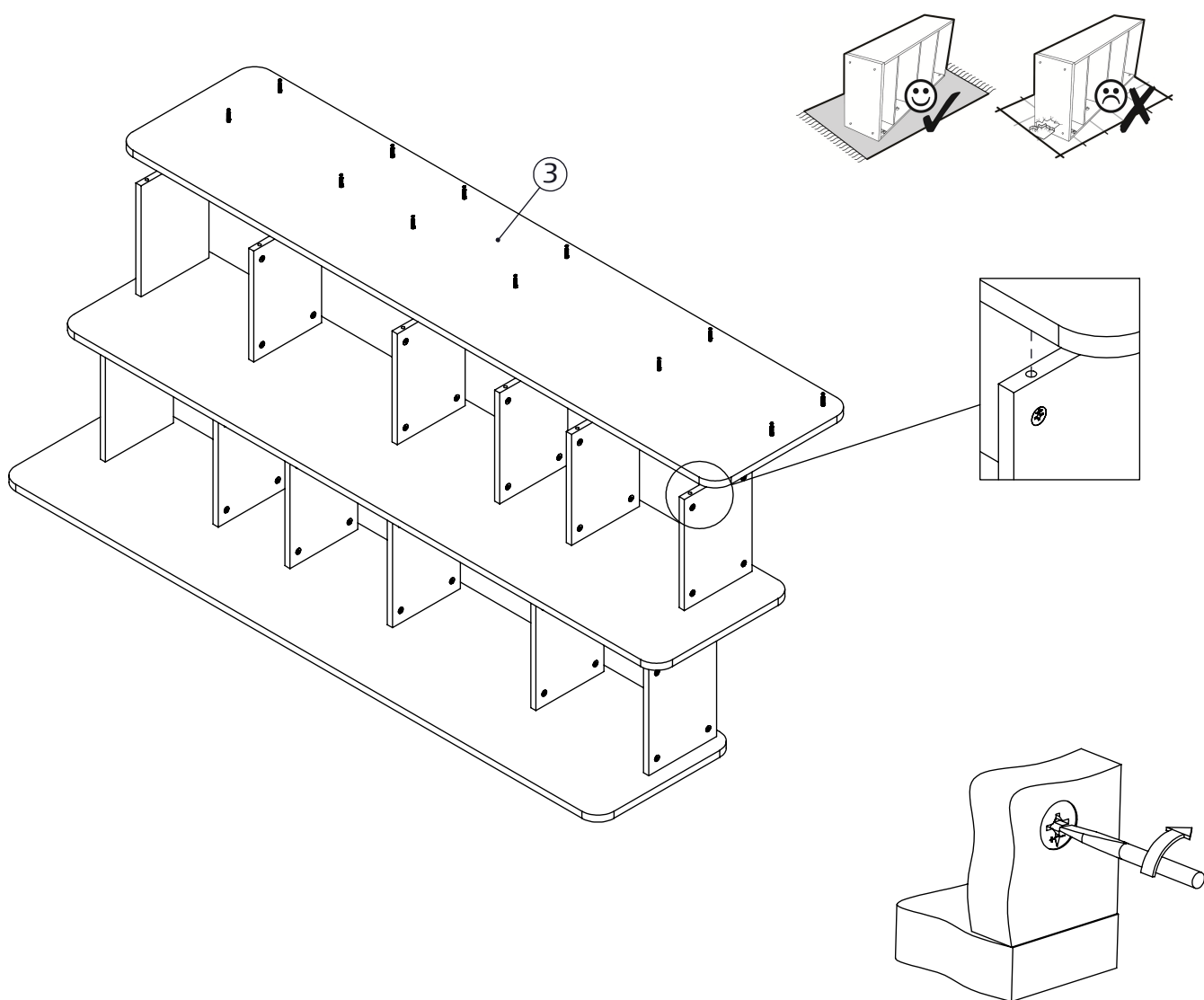
5



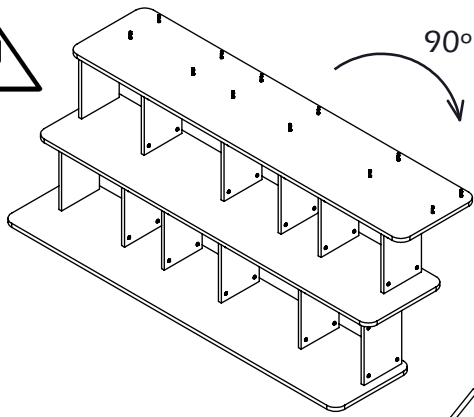
6



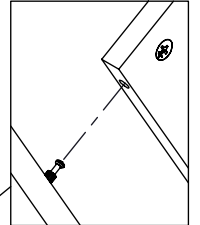
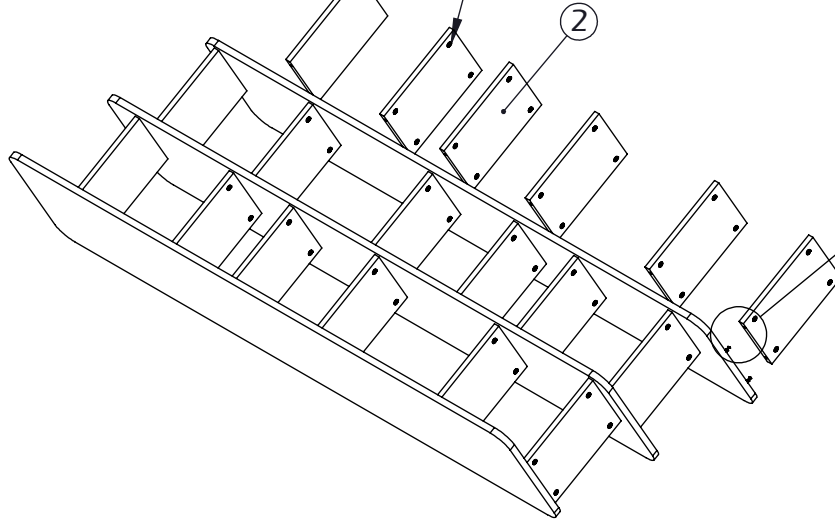
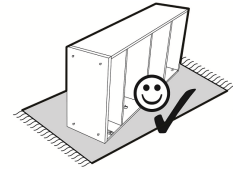
7



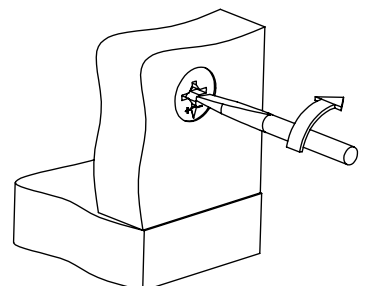
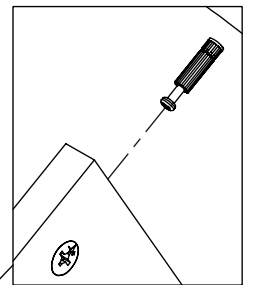
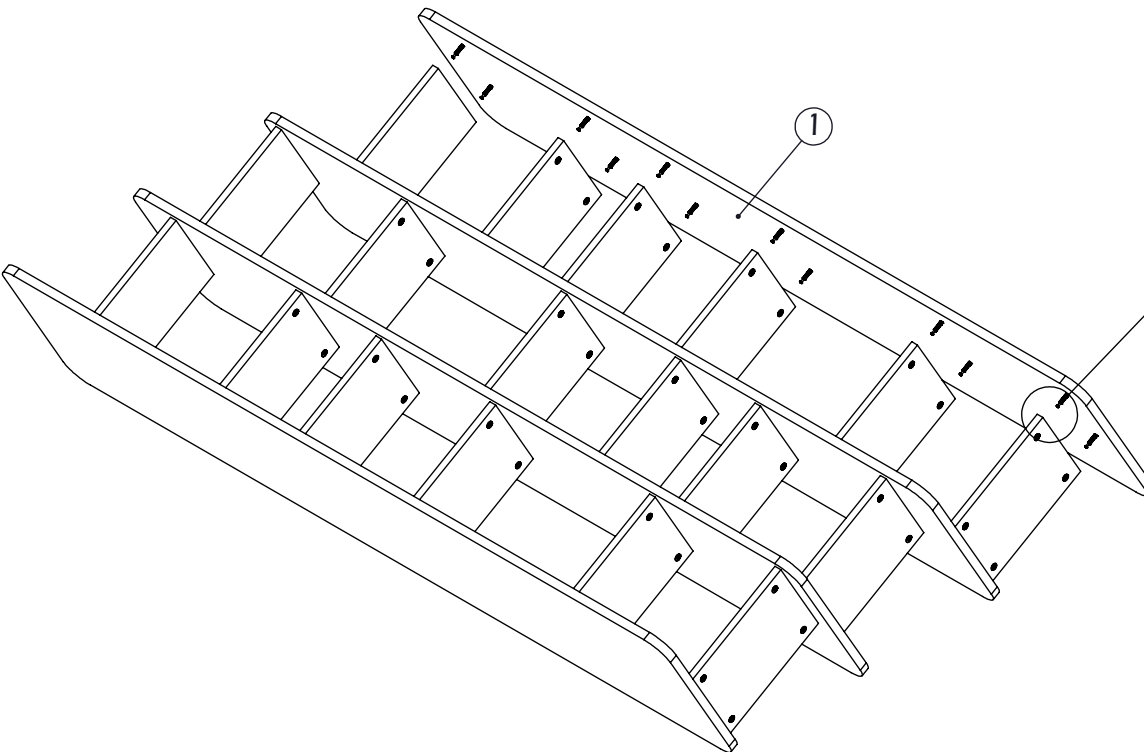
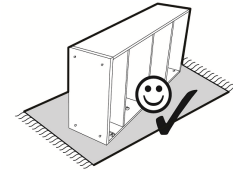
8



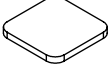

90°

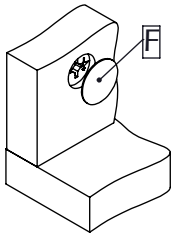
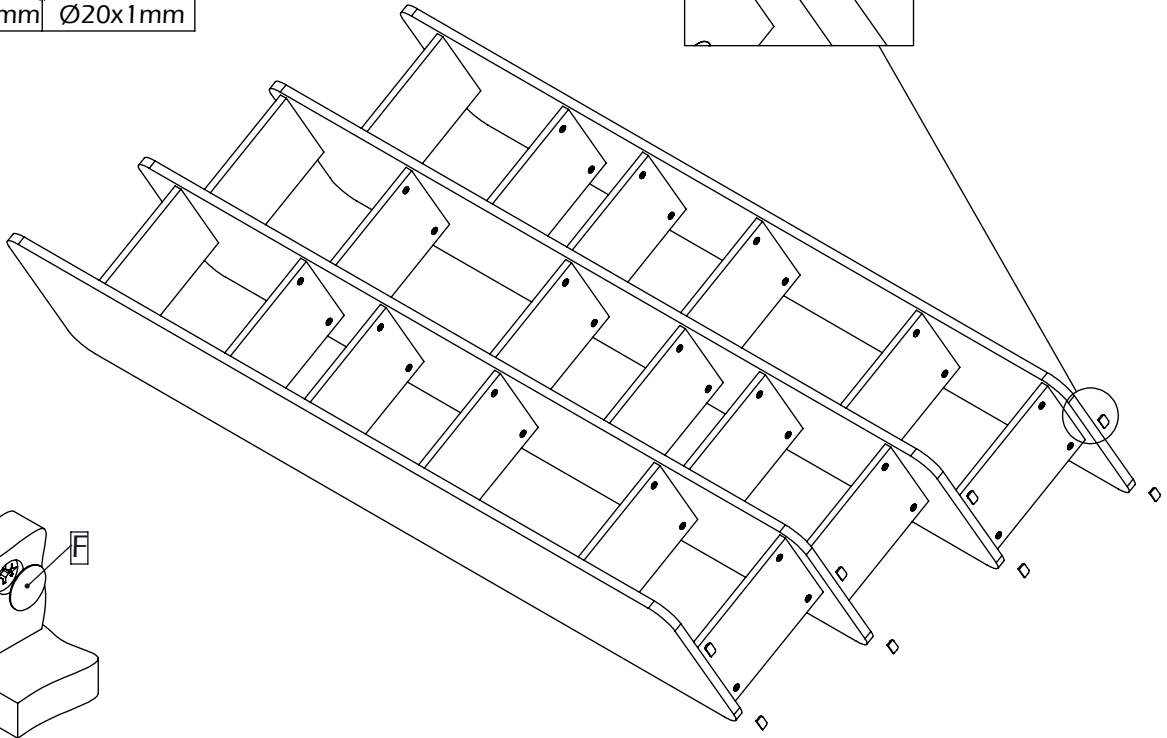
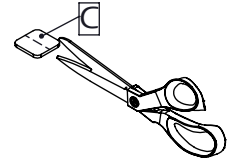
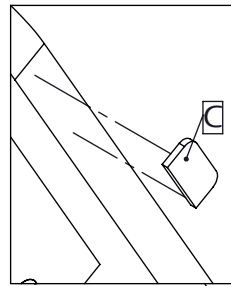


9

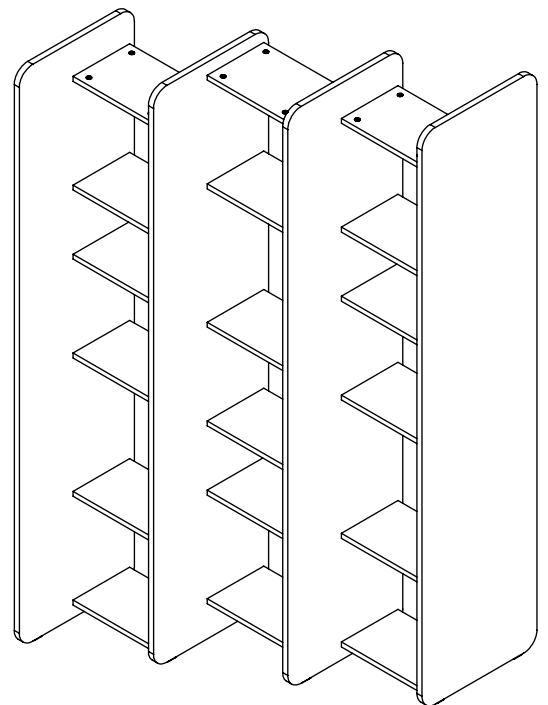
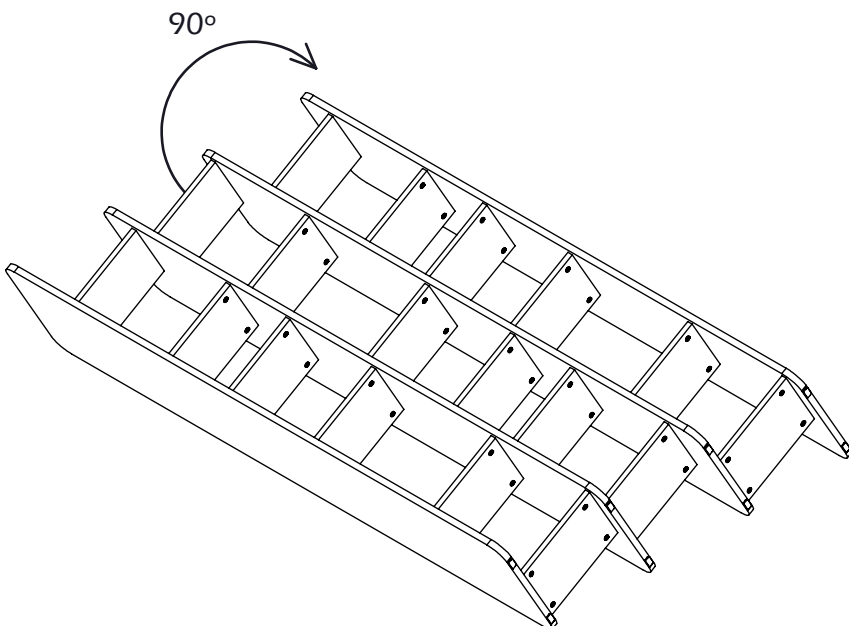
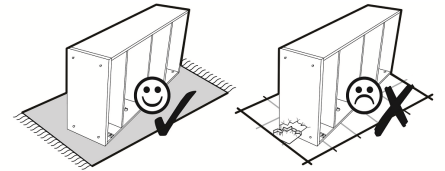


10

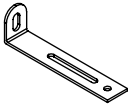

C - 4x	F - 72x
	
32x32x2mm	Ø20x1mm

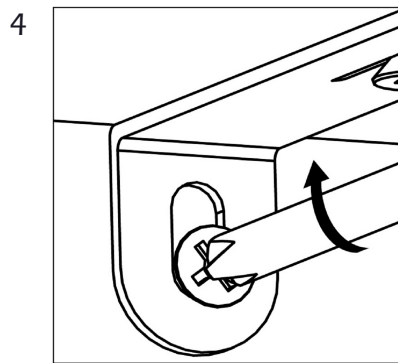
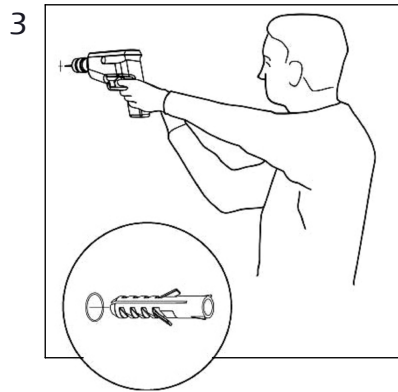
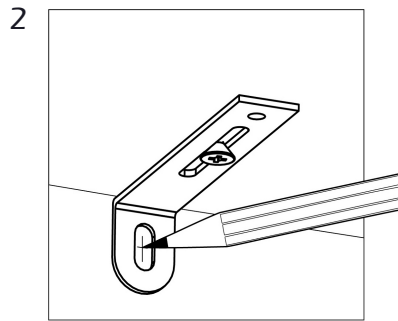
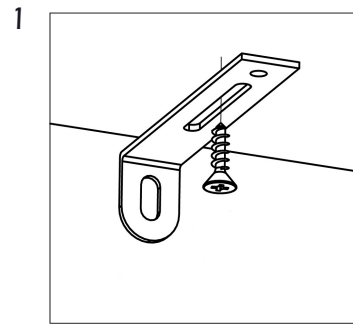
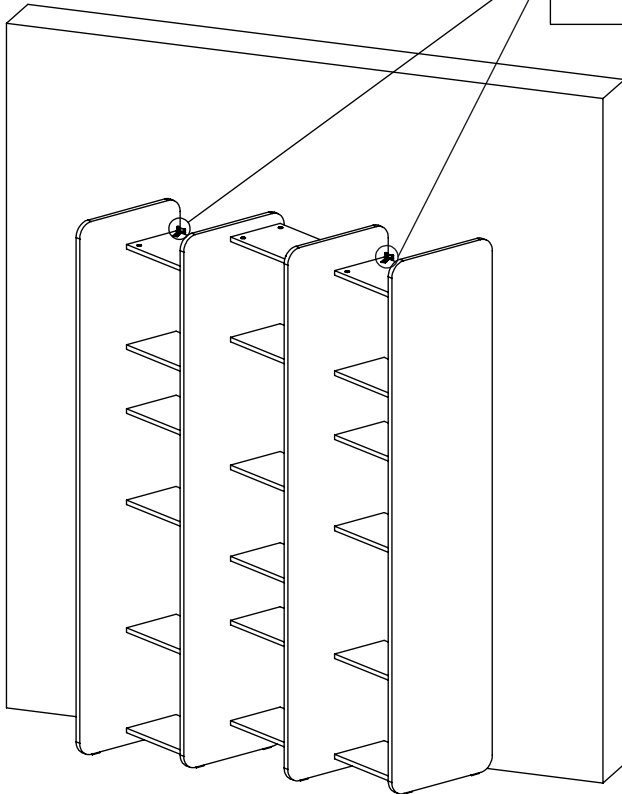
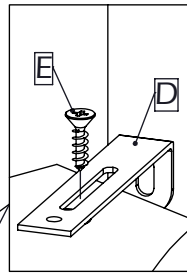


11



12

D - 2x	E - 2x
	
77x21x15mm	Ø4x16mm



Achtung • Attention • Attenzione • Opgelet • Uwaga • Pozor • Figyelem
Atenție • Dikkat • Внимание



D	Wandbefestigung dient als Kippschutz – unbedingt anbringen! Bei einigen Wandtypen kann ein Spezialdübel erforderlich sein!	CZ	Montáž na stěnu slouží jako ochrana proti převrnutí – bezpodmínečně umístěte! U některých typů stěn může být zapotřebí speciální hmoždinka!
GB	The wall fastening serves to prevent tipping – be absolutely sure to mount it! For certain wall types, a special wall plug may be necessary!	SK	Upevnenie na stenu slúži ako ochrana proti prevráteniu – bezpodmienečne použite! Pre niektoré druhy stien môže byť potrebná špeciálna hmoždinka!
FR	La fixation murale sert de protection contre le basculement – à installer impérativement ! Pour certains types de murs il faut des chevilles spéciales !	HU	A termék a falhoz kel rögzítési, külfönből az felborulhat! Egyes fal típusoknál speciális tiplít kell használni!
IT	Il fissaggio alla parete serve da protezione anti-ribaltamento – attaccarla assolutamente! Per alcune strutture di parete può essere necessario un tassello speciale!	RO	Sistemul de fixare la perete servește ca protecție la răsturnare – de montat obligatoriu! Pentru unele tipuri de pereți este posibil să fie necesar un diblu special!
NL	Bevestiging aan de muur dient als kantelbescherming – zeker en vast bevestigen! Bij enkele muurtypes is een speciale plugmisschien vereist!	TR	Duvardaki sabitleme, devrilmeye karşı emniyet tedbiridir ve mutlaka monte edilmelidir! Bazı duvar tiplerinde bunun için özel bir dübel gerekli olabilir!
PL	Mocowanie do ściany jest jednocześnie zabezpieczeniem przed przewróceniem – konieczne zamontować! Do niektórych rodzajów ścian konieczne zastosować specjalne kołki mocujące.	RU	Обязательно установите крепление на стене во избежание опрокидывания! Для некоторых типов стен может потребоваться специальный дюбель!
		PT	A fixação do produto à parede serve para prevenir que este tombe! Certifique-se que executá este passo correctamente. Para determinados tipos de parede pode ser necessário utilizar uma bucha especial!