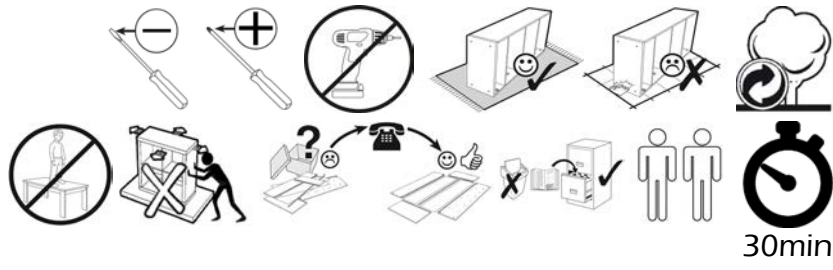
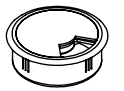



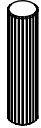







7200.686/325/345/356/468
7200.685/344/468/356



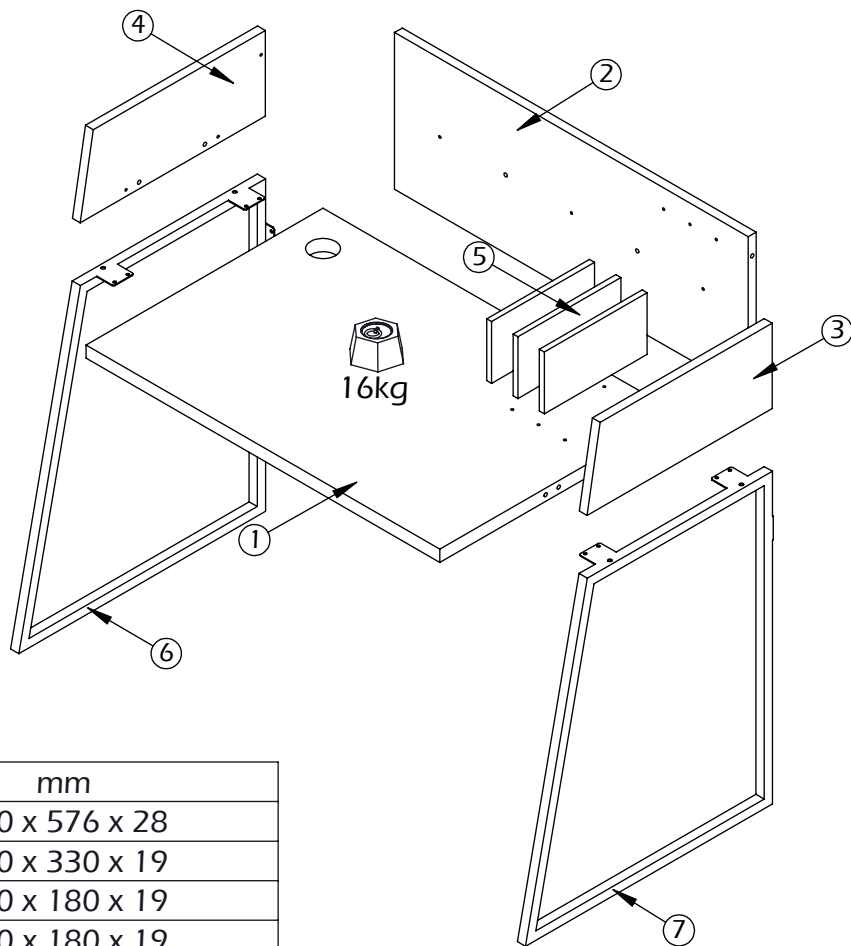
J - 1x



Ø60x24mm
0520.163

<p>A - 9x</p>  <p>Ø15x13mm 0512.042</p>	<p>B - 6x</p>  <p>Ø8x35mm 0540.003</p>	<p>C - 9x</p>  <p>Ø7x41mm 0512.041</p>	<p>D - 9x</p>  <p>Ø5x40mm 0512.148</p>	<p>E - 4x</p>  <p>Ø7x50mm 0512.068</p>	<p>F - 1x</p>  <p>68x27x4mm 0900.184</p>	<p>G - 12x</p>  <p>Ø4,5x16mm 0512.001</p>	<p>H - 12x/0x 5x/7x</p>  <p>Ø20x0,5mm 0520.165/009 155</p>	<p>I - 4x</p>  <p>Ø19x4mm 0520.179</p>
---	---	---	---	---	---	--	---	---


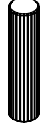
IM-0623.852/6

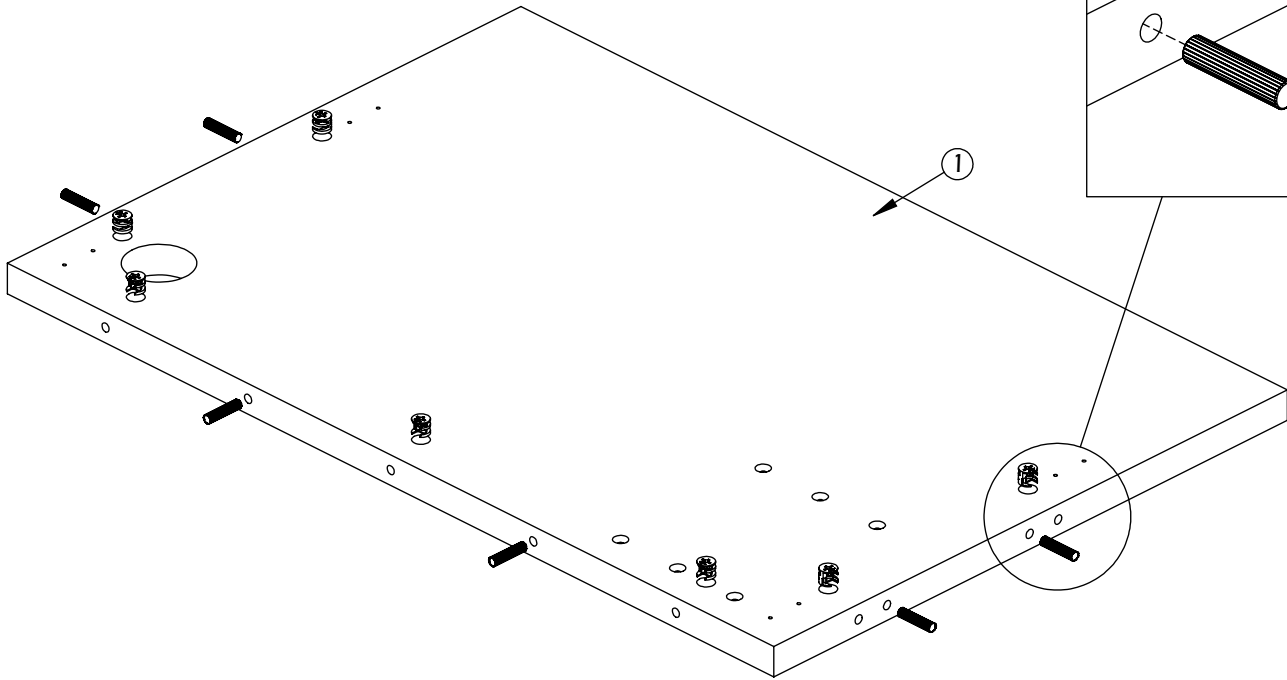
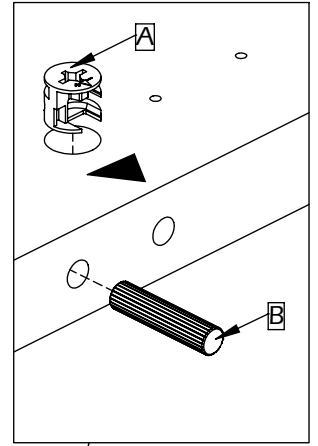


n°	x	mm
1	1	860 x 576 x 28
2	1	860 x 330 x 19
3	1	450 x 180 x 19
4	1	450 x 180 x 19
5	3	250 x 130 x 12
6	1	700 x 600 x 20
7	1	700 x 600 x 20



Achtung • Attention • Attenzione • Oprelet • Uwaga • Pozor • Figyelem			
D	Schützen Sie Ihre Möbel generell vor Wasser (z.B. beim Wischen oder Blumen gießen). Die Feuchtigkeit kann in das Möbelstück eindringen und es beschädigen.	CZ	Chraňte váš nábytek před vodou (např. při utírání prachu nebo zalévání květin). Vlhkost může do nábytku proniknout a poškodit ho.
	Der Artikel ist kein Kinderspielzeug! Lassen Sie Kinder auch nicht mit der Verpackung spielen. Sie könnten an der Folie ersticken oder sich an der Umverpackung verletzen.		Výrobek není hračkou pro děti! Nenechávejte děti ani hrát si s obalem. Mohly by se udusit fólií nebo se poranit o přebal.
GB	In general, keep water away from your furniture (e. g. when mopping or watering plants). The moisture may penetrate the furniture and damage it.	SK	Chráňte váš nábytek celkovo pred vodou (napr. pri utieraní alebo polievaní kvetín). Vlhkosť môže vniknúť do nábytku a poškodiť ho.
	This product is not a toy! Do not allow children to play with the packaging. They could suffocate in the foil or injure themselves on the packaging.		Tento výrobok nie je žiadnou hračkou pre deti! Nedovoľte deťom, aby sa hrali s obalovou fóliou. Mohli by sa s fóliou zadusiť alebo sa na vrchnom obale poraniť.
FR	Protégez vos meubles contre l'eau (p. ex. lorsque vous lavez ou arrosez des fleurs). L'humidité peut pénétrer dans le meuble et l'endommager.	HU	Védje a bútort a víz ellen (pl. a letörések során, ill. a növények öntözésekor). A nedvesség behatolhat a bútortba és azt tönkre teheti.
	L'article n'est pas un jouet ! Ne laissez pas non plus les enfants jouer avec la feuille d'emballage en plastique. Ils peuvent s'asphyxier avec le film plastique ou se blesser avec les moyens d'emballage.		A termék nem gyermekek számára készült játékszer! Ne hagyja a gyermekeket a csomagolófóliával játszani. A fóliába tekeredve megfulladhatnak vagy sérülést szenvedhetnek.
IT	Proteggere in ogni caso i mobili dall'acqua (ad es. pulendo con panni umidi o innaffiando i fiori). L'umidità potrebbe penetrare nel mobile e danneggiarlo.	RO	Protejați întotdeauna mobilierul contra apei (de exemplu la ștergere sau la udarea florilor). Mobilierul poate fi astfel expus umidității și se poate deteriora.
	L'articolo non è un giocattolo! Non permettere ai bambini neanche di giocare con l'imballaggio. Rischio di soffocamento per via della pellicola o di lesioni per via dell'imballaggio esterno.		Produsul nu constituie un obiect de joacă pentru copii! Nu lăsați copii să se joace cu folia ambalajului. Există pericolul de asfixiere cu folia sau de rănire cu ambalajul.
NL	Bescherm uw meubelen doorgaans tegen water (bijv. bij het dweilen of als u de bloemen water geeft). De vochtigheid kan in het meubelstuk dringen en het beschadigen.	TR	Genelde mobilyalarınızı sudan koruyunuz (örneğin, yerleri paspaslarken veya çiçekleri sularken). Nem, mobilya parçasına nüfuz edebilir ve zarar verebilir.
	Het artikel is geen speelgoed voor kinderen! Zorg ervoor dat kinderen ook niet met de verpakking spelen. Ze kunnen stikken door de folie of zich verwonden aan de verpakking.		Bu ürün bir çocuk oyuncacı değildir! Çocukların ürün ambalajlarıyla oynamalarına asla müsaade etmeyiniz. Çocuklar, folyo nedeniyle boğulabilir veya ambalaj nedeniyle yaralanabilirler.
PL	Należy generalnie unikać kontaktu mebla z wodą (np. podczas czyszczenia lub podlewania kwiatów). Wilgoć może wniknąć w mebel i uszkodzić go.	RU	Предохраняйте мебель от попадания воды (например, при вытирании или поливке цветов). Не допускайте попадания влаги на мебель, чтобы предотвратить ее повреждение.
	Produkt nie służy do zabawy! Dzieci nie powinny bawić się opakowaniem produktu, gdyż mogą się udusić się folią lub skaleczyć opakowaniem.		Не допускается игра детей с изделием! Не разрешайте детям играть с упаковочным материалом. Дети могут задохнуться в упаковочной пленке или пораниться упаковочным материалом.
		PT	Proteja os seus móveis do contacto com a água (p. ex. para efeitos de limpeza ou rega de plantas) A humidade pode infiltrar-se no seu móvel e danificá-lo.
			Este produto não é um brinquedo! Não permita que as crianças brinquem com as embalagens. Estas podem sufocar quando em contacto com o filme plástico ou ferir-se na embalagem.

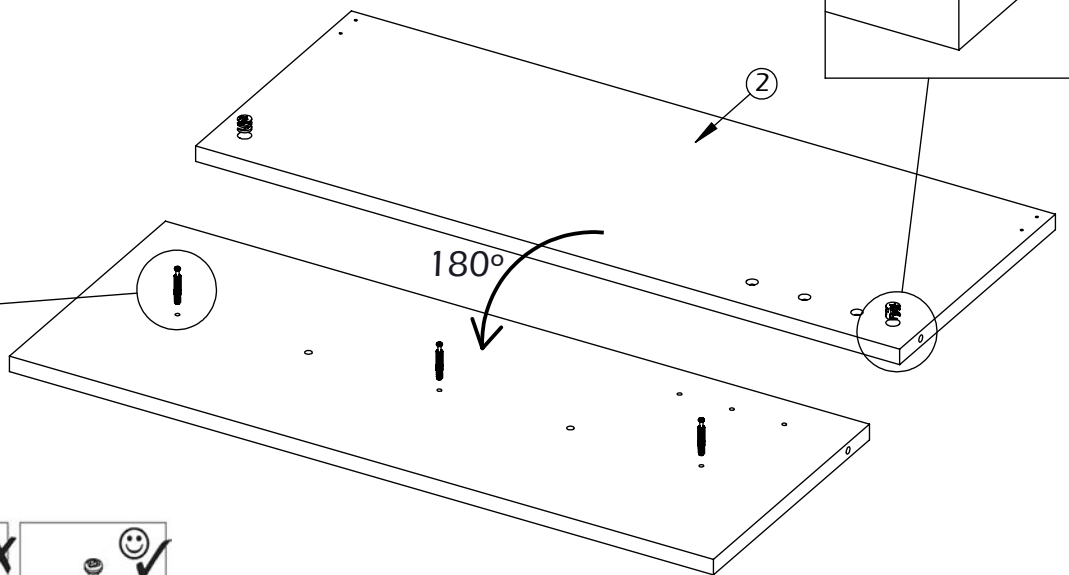
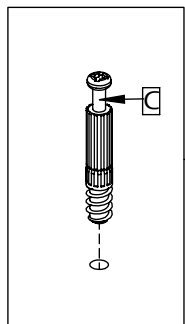
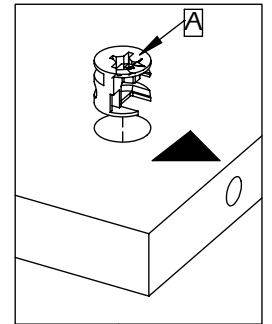
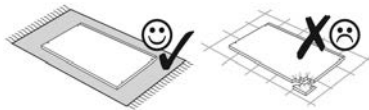
1

A-7x 	B-6x 
Ø15x13mm	Ø08x35mm

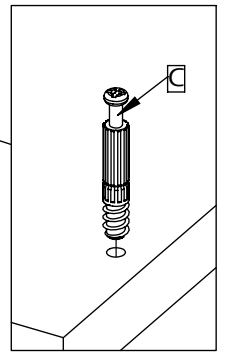
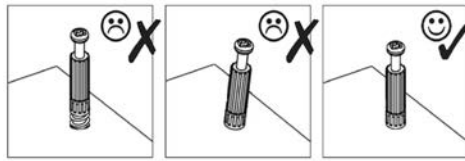
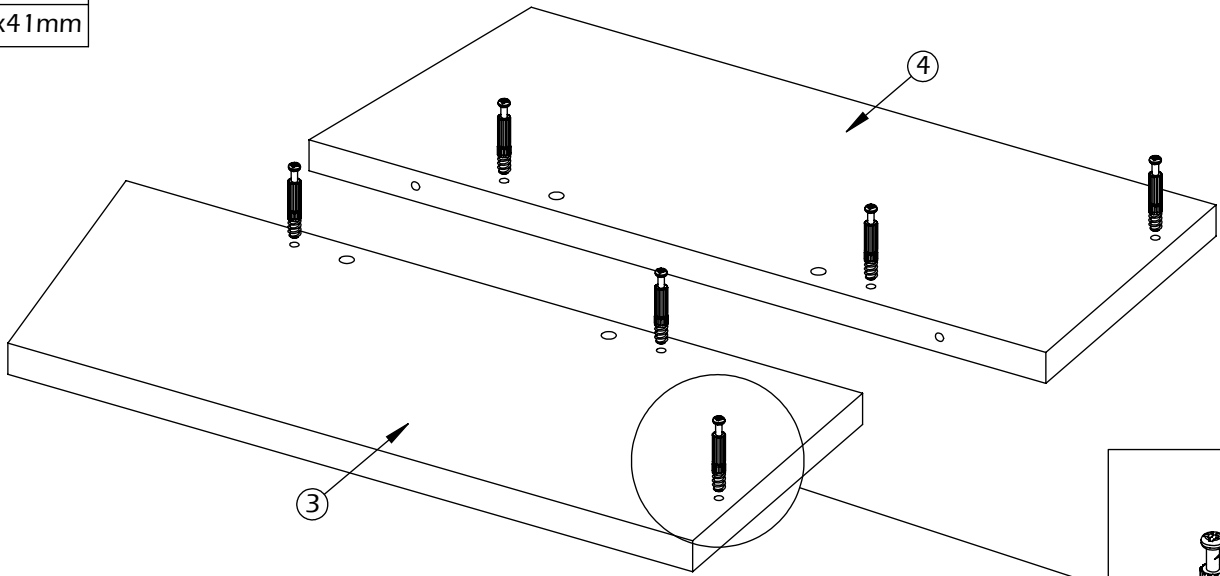
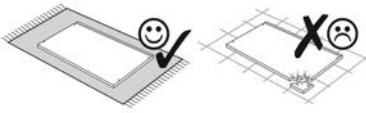
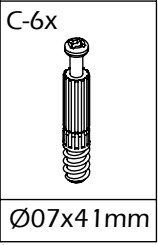


2

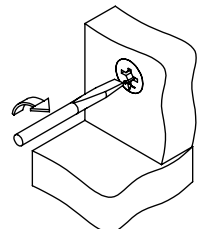
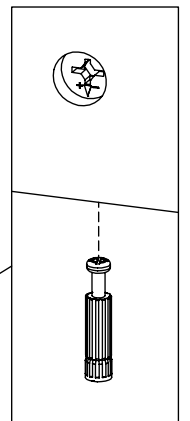
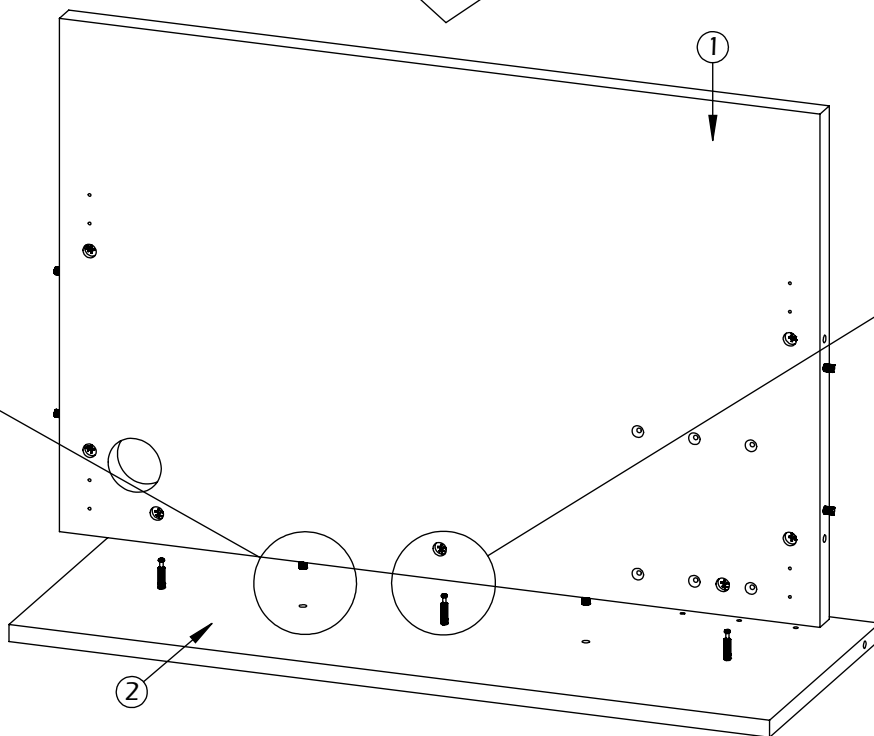
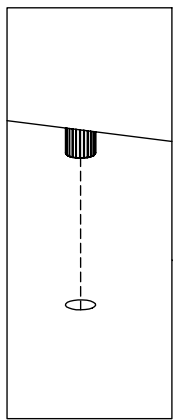
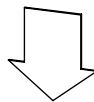
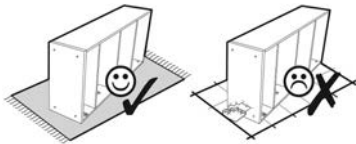
A-2x 	C-3x 
Ø15x13mm	Ø07x41mm



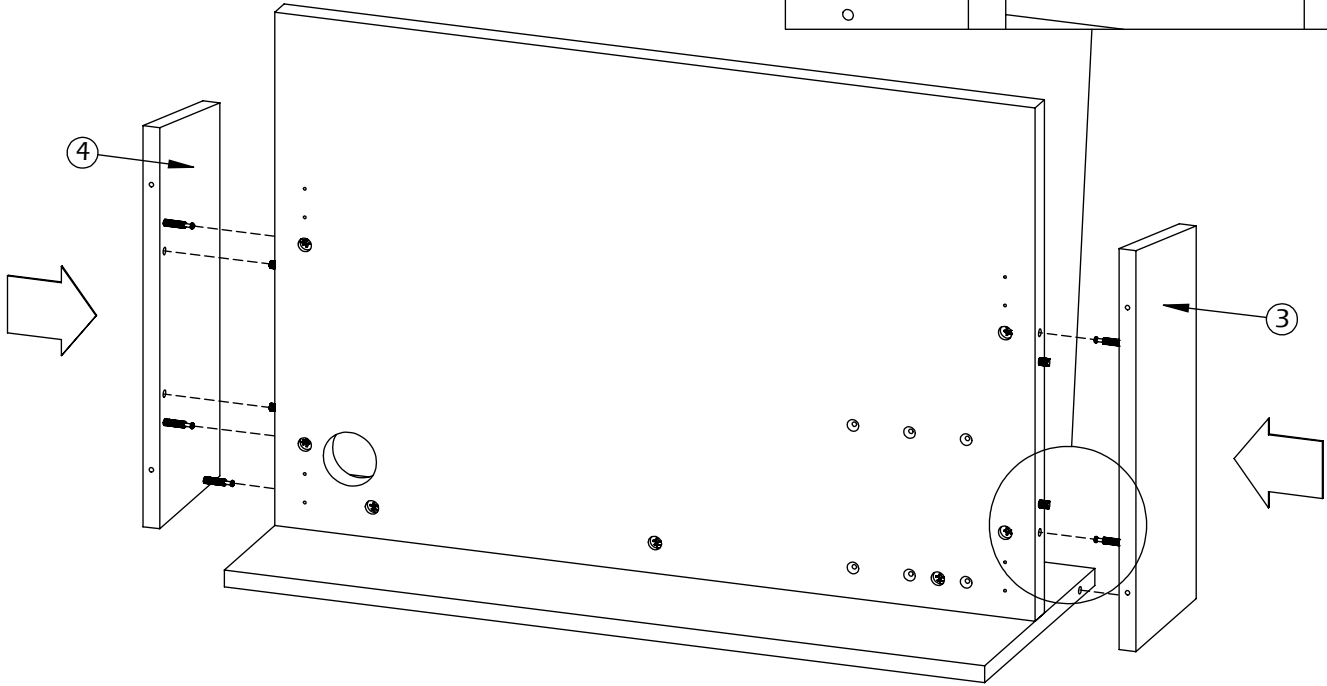
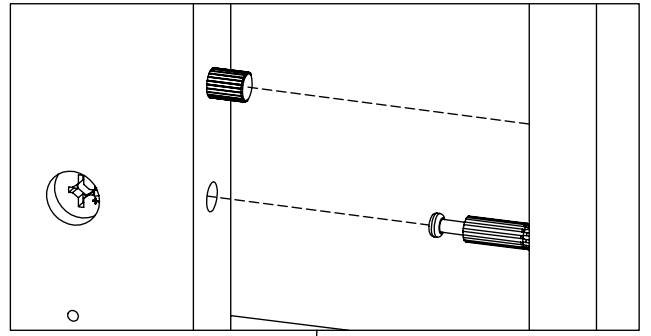
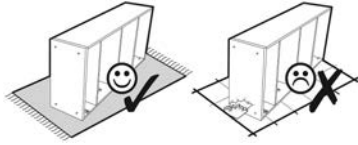
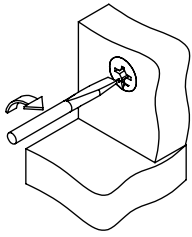
3



4



5

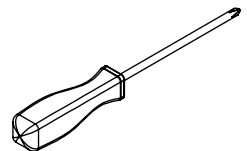
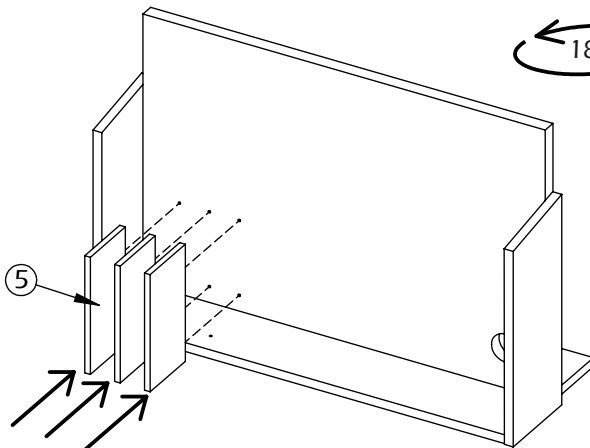
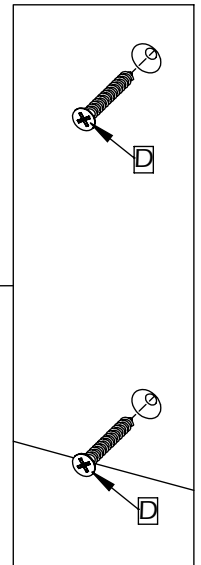
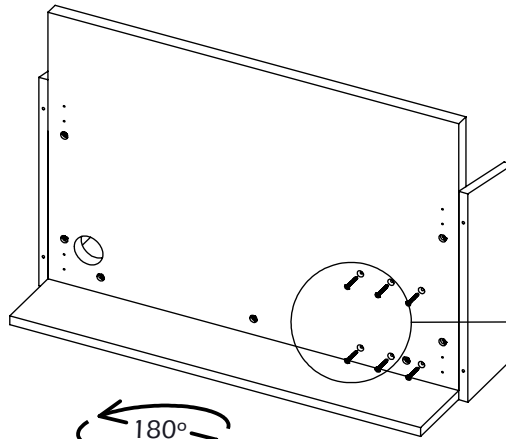
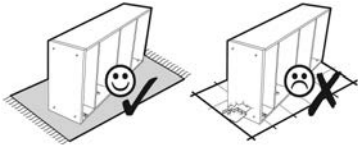


6

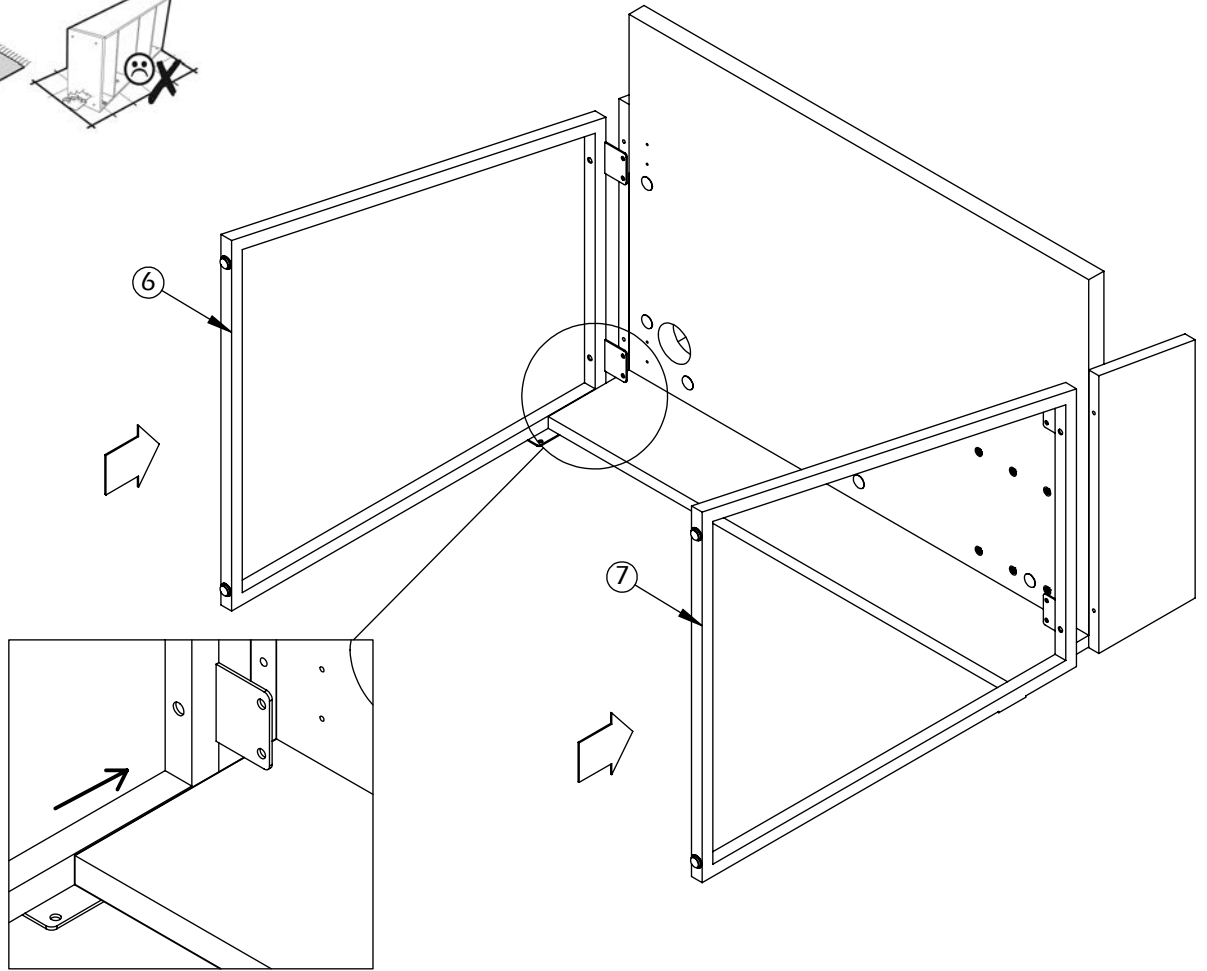
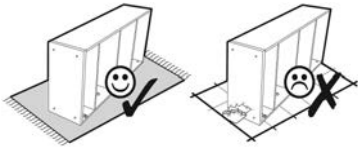
D-6x







Ø05x40mm

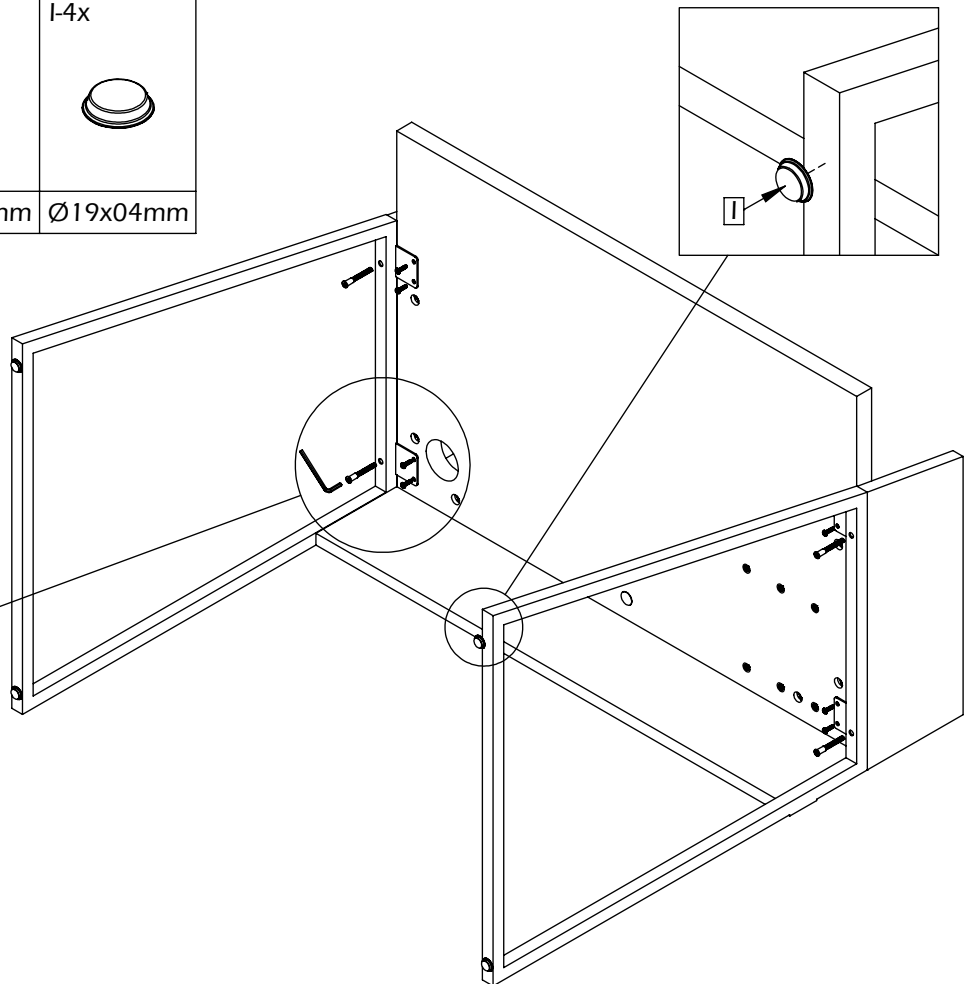
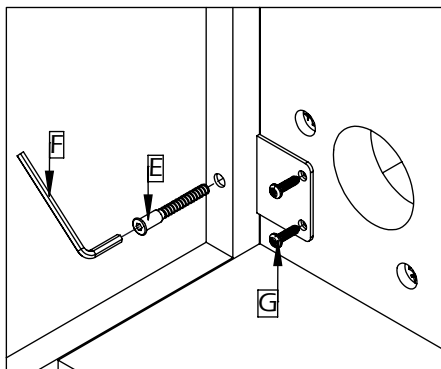
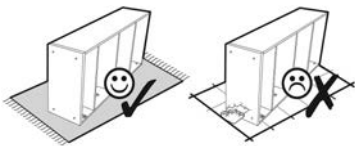


7






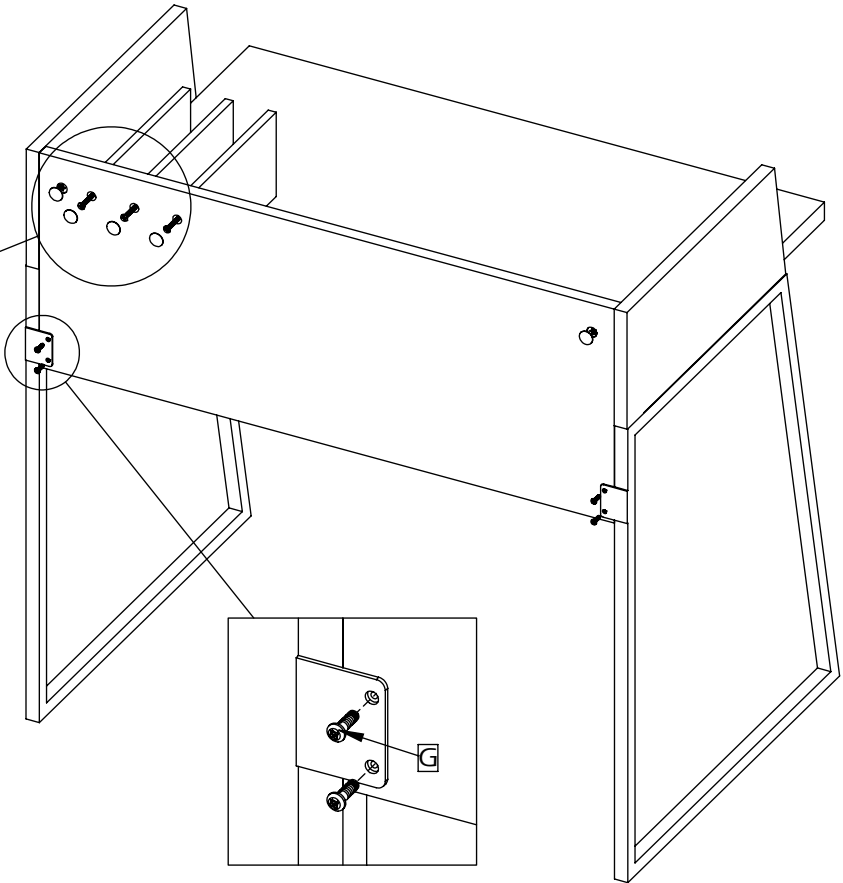
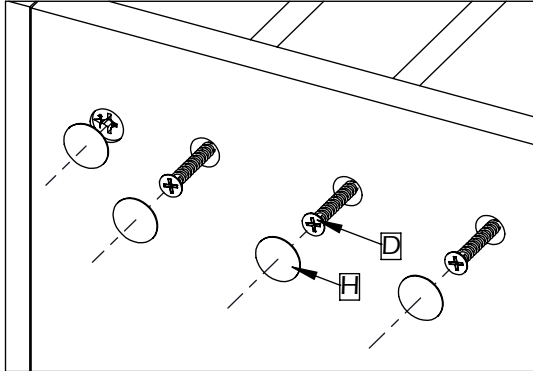
8

E-4x 	F-1x 	G-8x 	I-4x 
Ø07x50mm	Ø04x68mm	Ø04x16mm	Ø19x04mm




9

D-3x 	G-4x 	H-12x 
Ø05x40mm	Ø04x16mm	Ø20x0,5mm



10

J-1x 
Ø60x24mm

