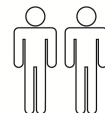
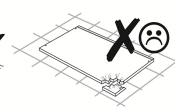
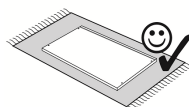




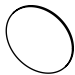

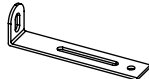



30Kg

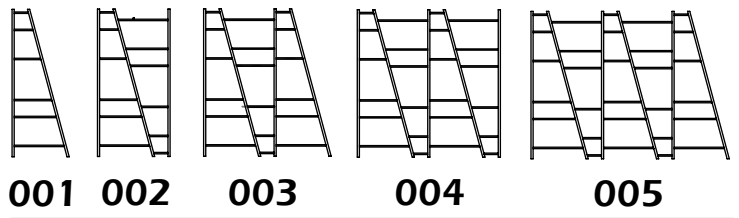


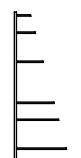


TEMAHOME
 7200.306/307/413

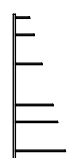




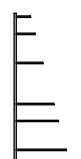

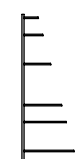

A - 24x	B - 12x	C - 12x	D - 12x	E - 24x	F - 1x	G - 1x	H - 1x
							
Ø15x13mm 0512.042	Ø7x41mm 0512.041	Ø7x41mm 0512.127	M6x13mm 0512.102	Ø20x0,5mm 0520.165/171 /144	92x39x6mm 0512.084	77x21x15mm 0513.013	Ø4x16mm 0512.024


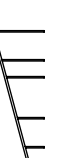
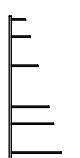


IM-0623.443/9


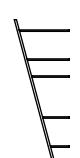
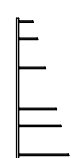
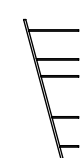




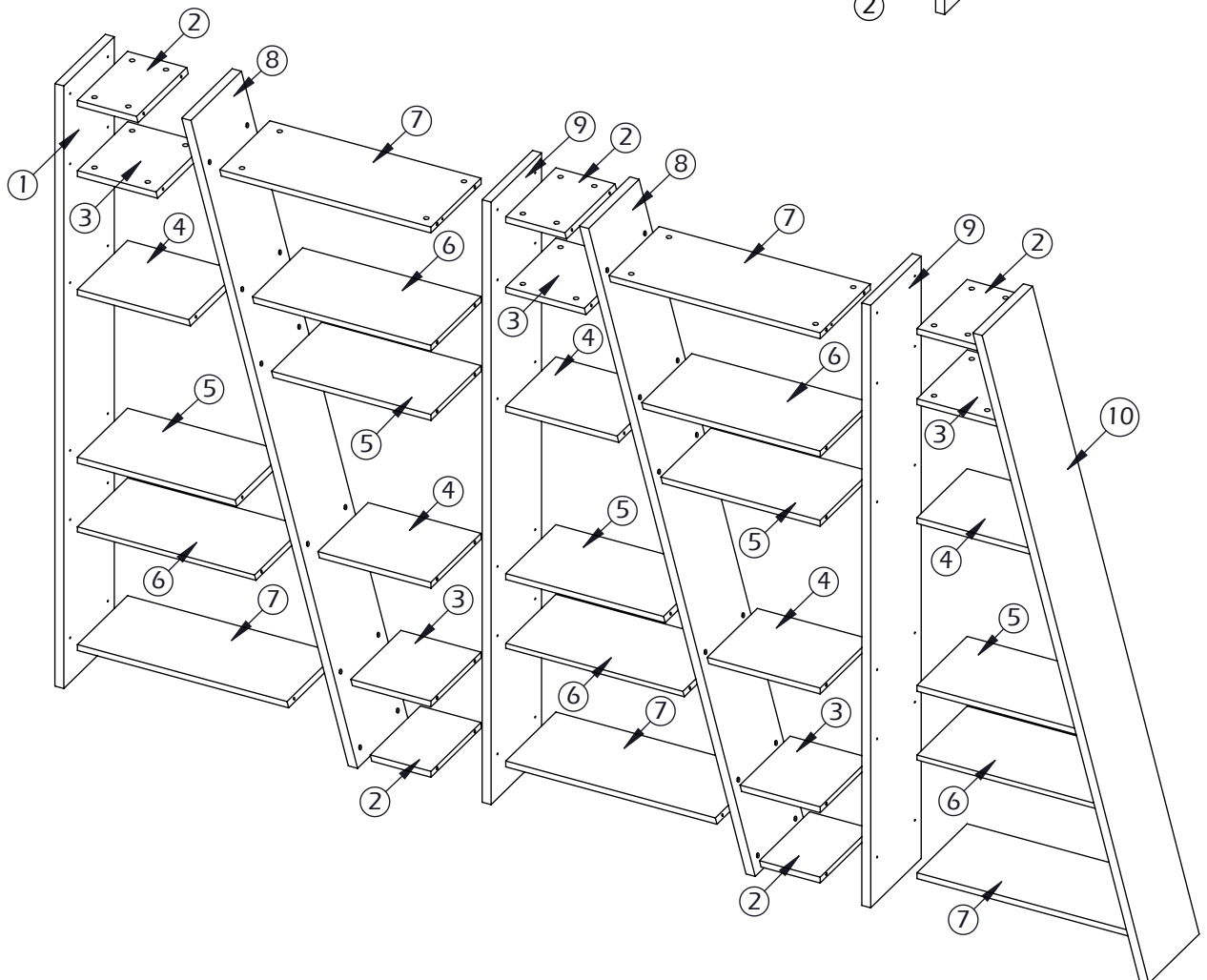
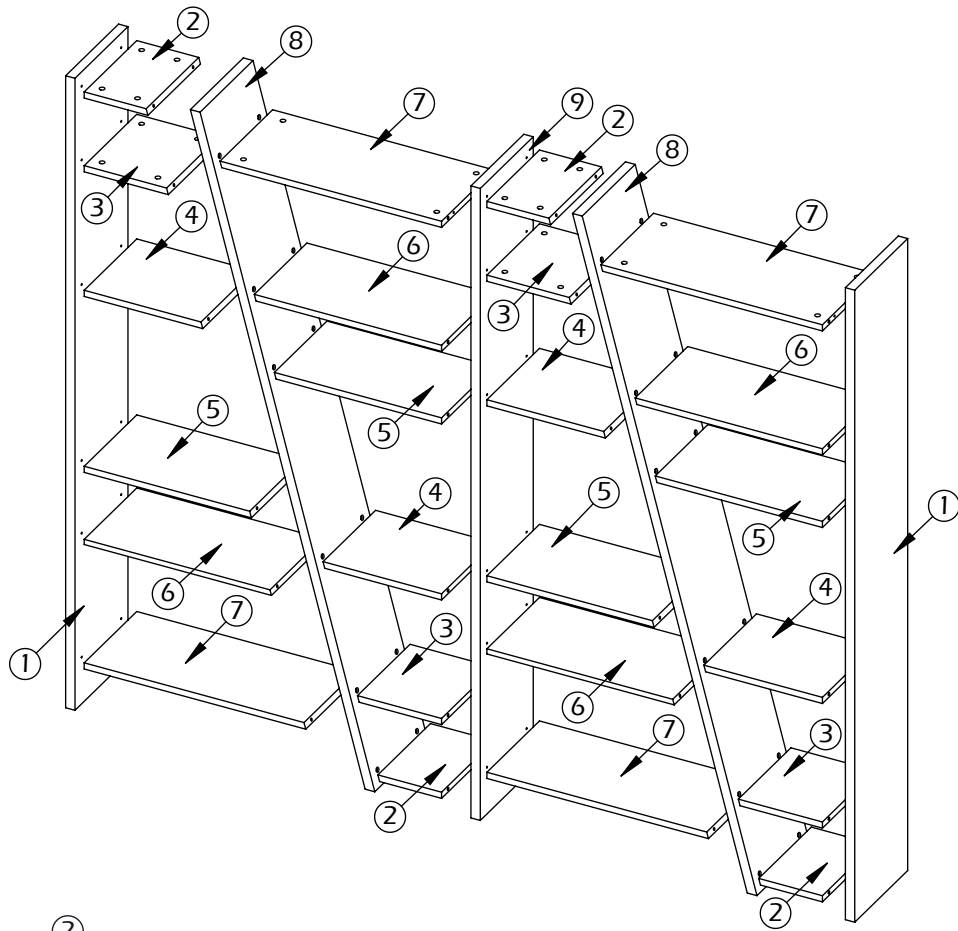
001 =  + 
 SET A VERT SIDE A DIAG

002 =  +  + 
 SET A VERT SET B DIAG SIDE A VERT

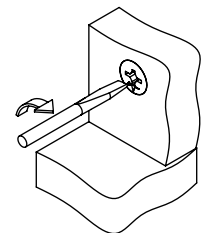
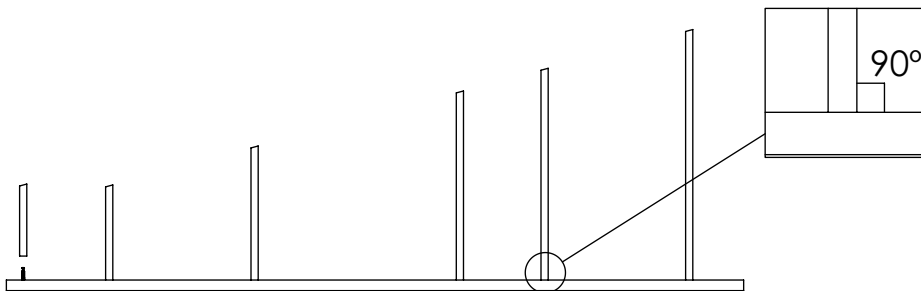
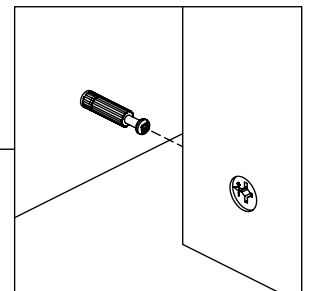
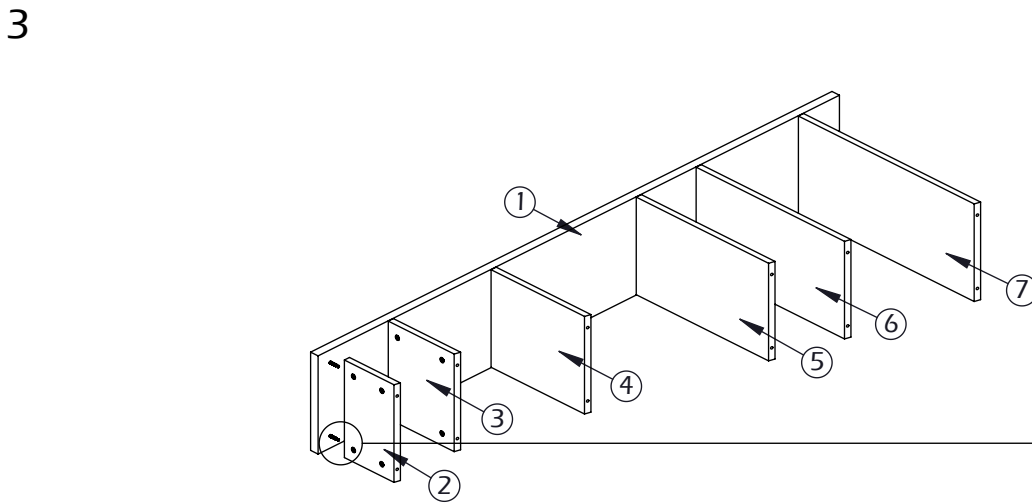
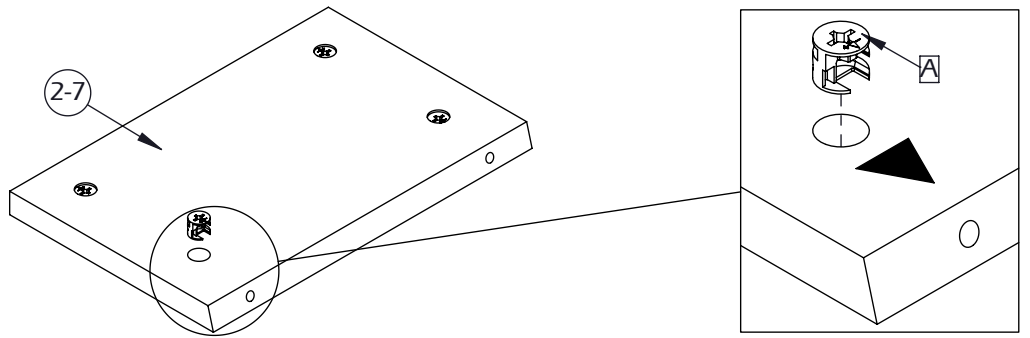
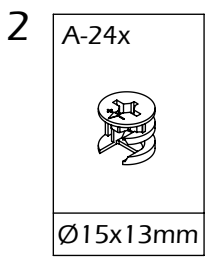
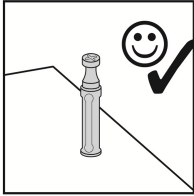
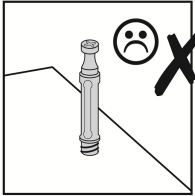
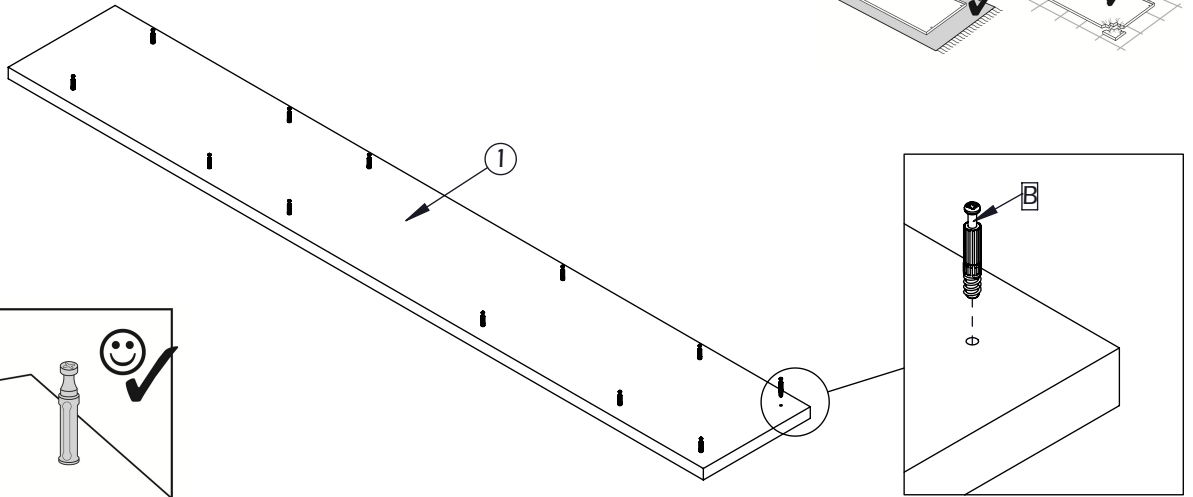
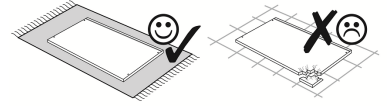
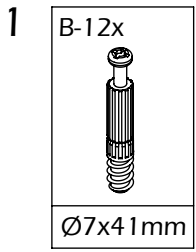
003 =  +  +  + 
 SET A VERT SET B DIAG SET B VERT SIDE A DIAG

004 =  +  +  +  + 
 SET A VERT SET B DIAG SET B VERT SET B DIAG SIDE A VERT

005 =  +  +  +  +  + 
 SET A VERT SET B DIAG SET B VERT SET B DIAG SET B VERT SIDE A DIAG

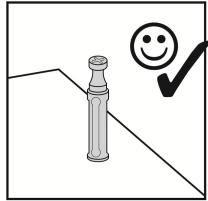
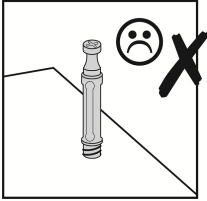
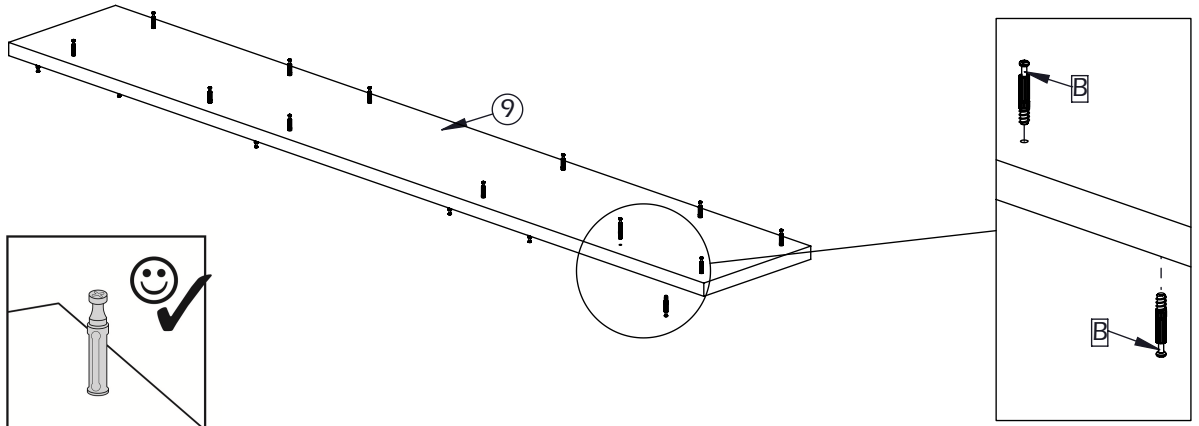
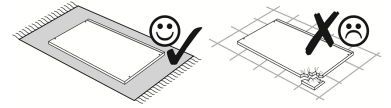
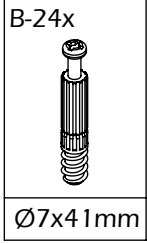


SET A VERT

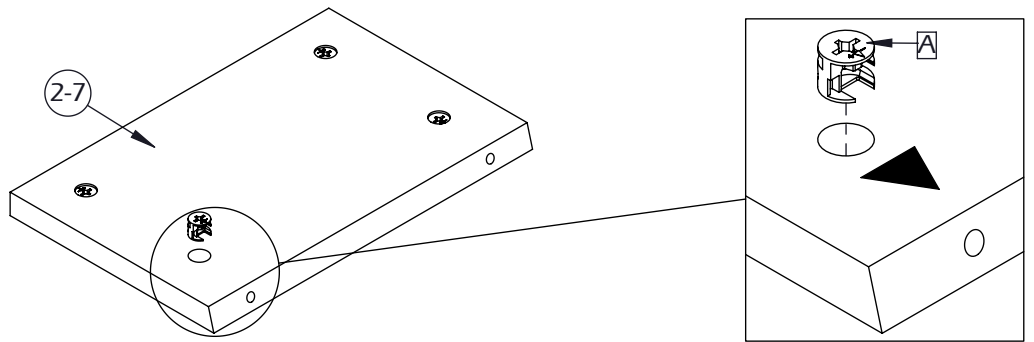
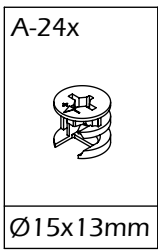


SET B VERT

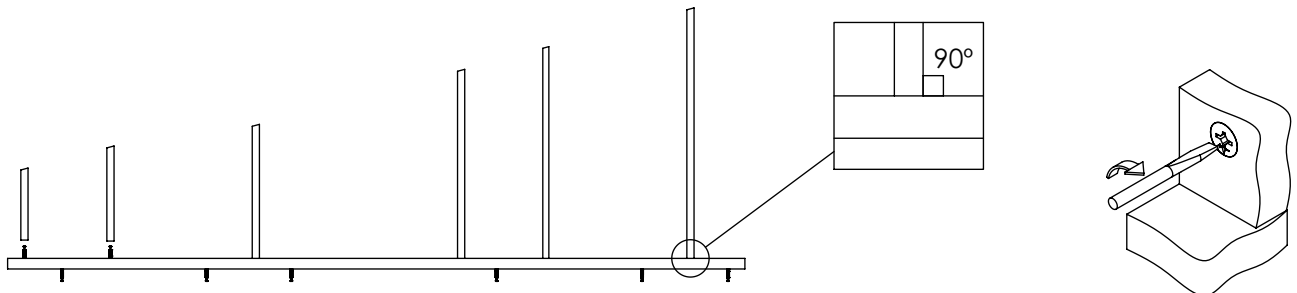
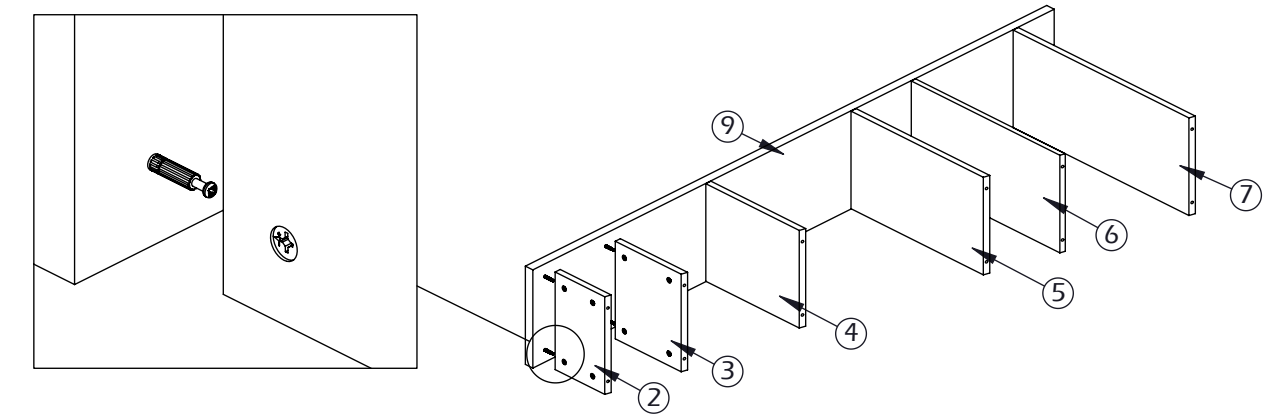
1





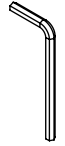
2



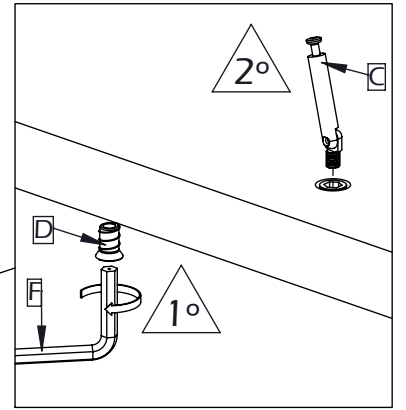
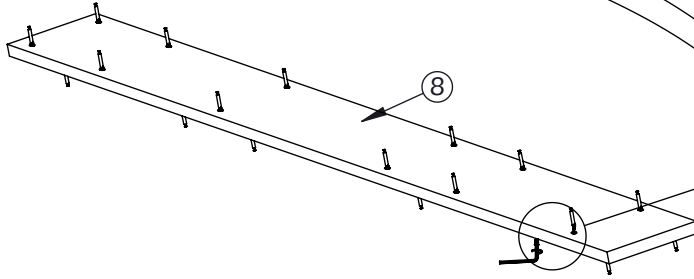
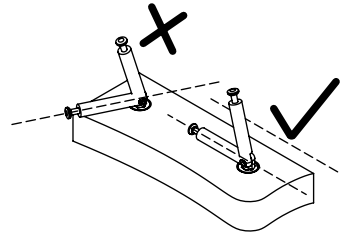
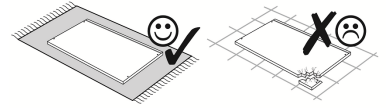
3



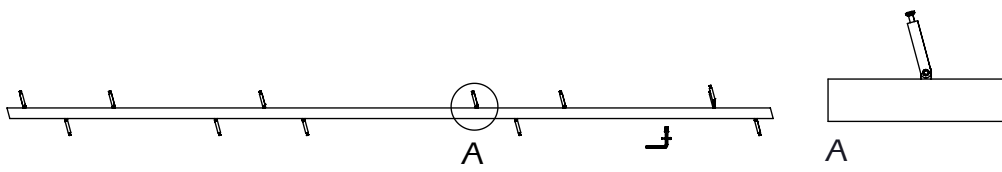
1

C-24x  Ø7x41mm	D-24x  Ø6x13mm	F-1x  92x39x6mm
---	---	--


SET B DIAG

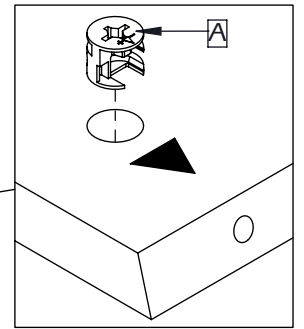
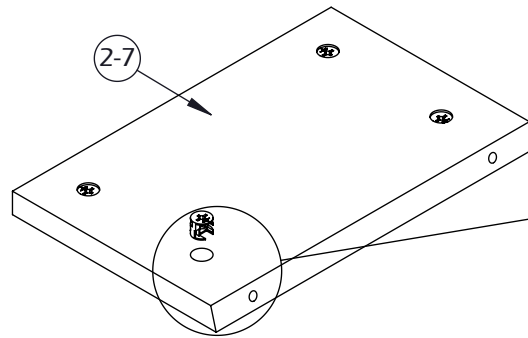


1°/2°

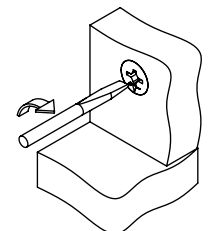
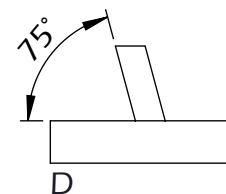
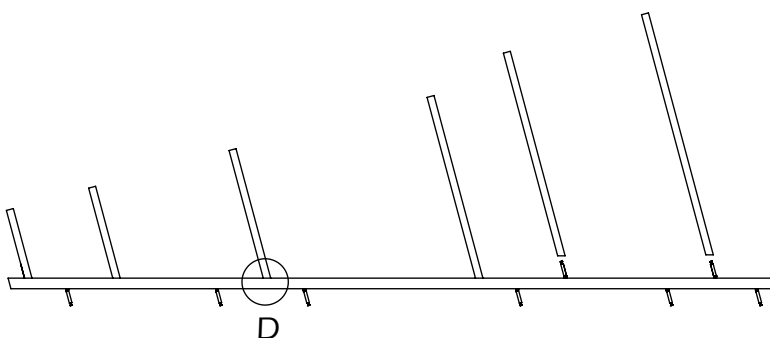
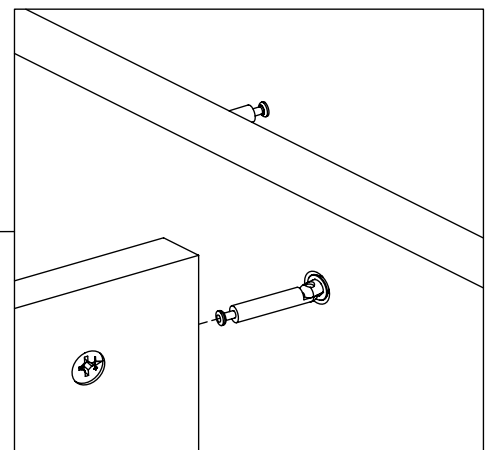
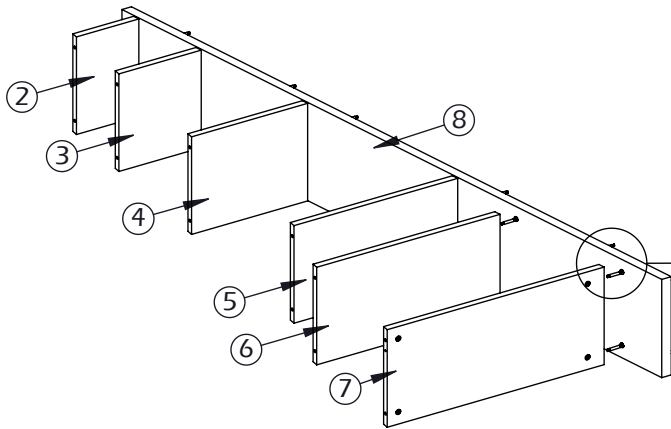


2

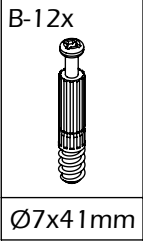
A-24x  Ø15x13mm



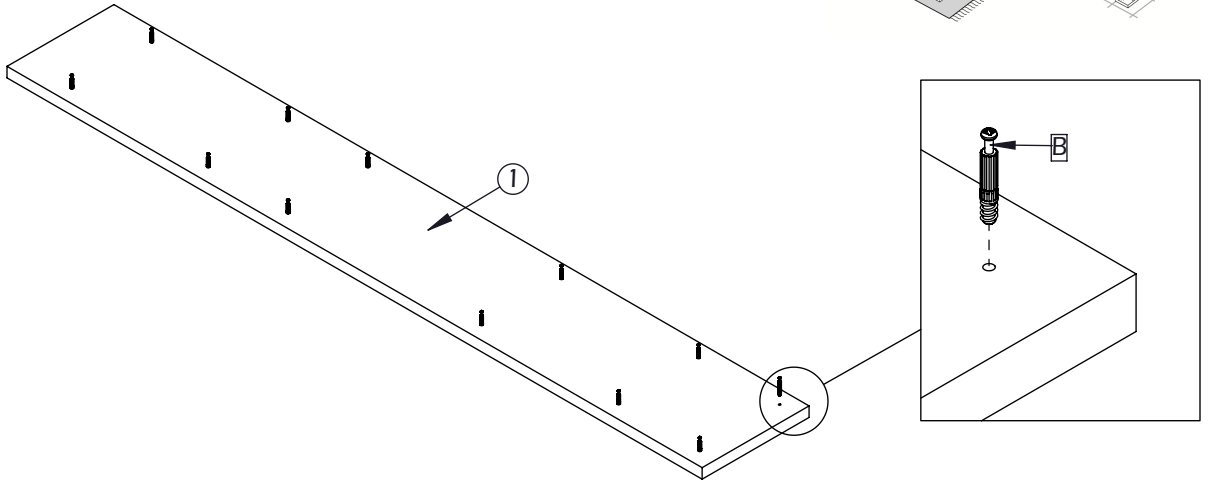
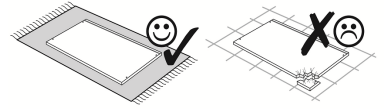
3



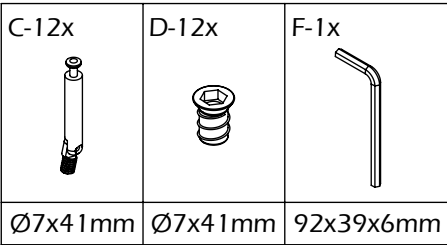
1



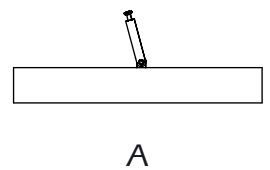
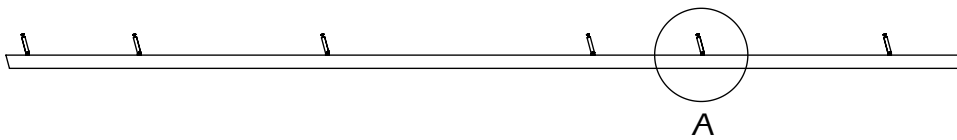
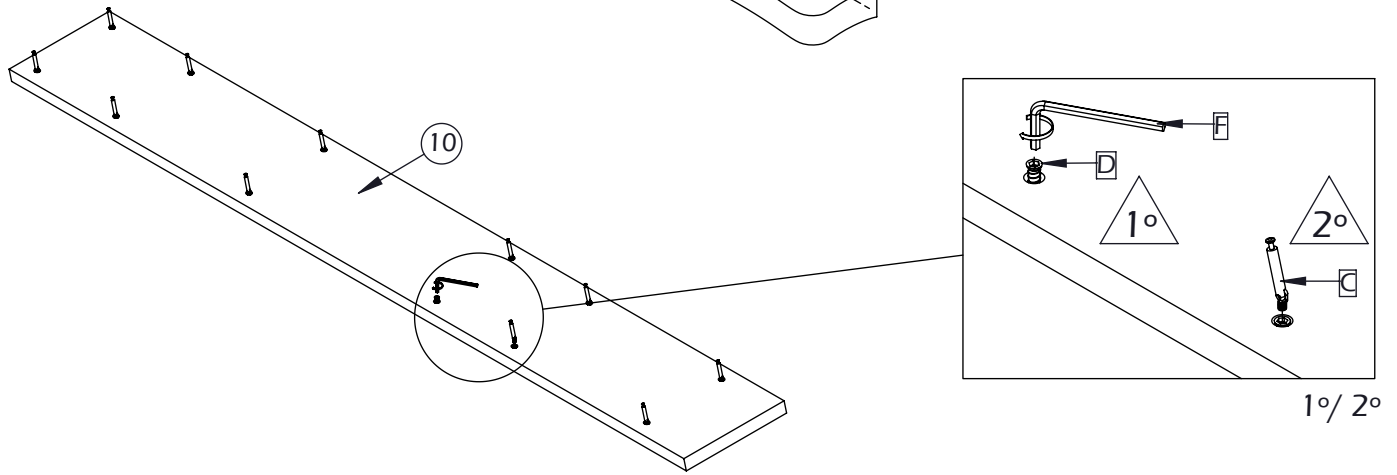
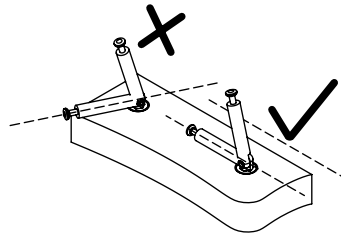
SIDE **A VERT**



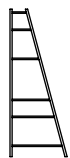
2



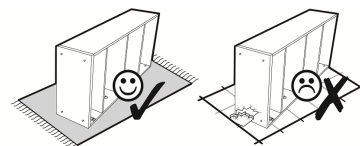
SIDE **A DIAG**



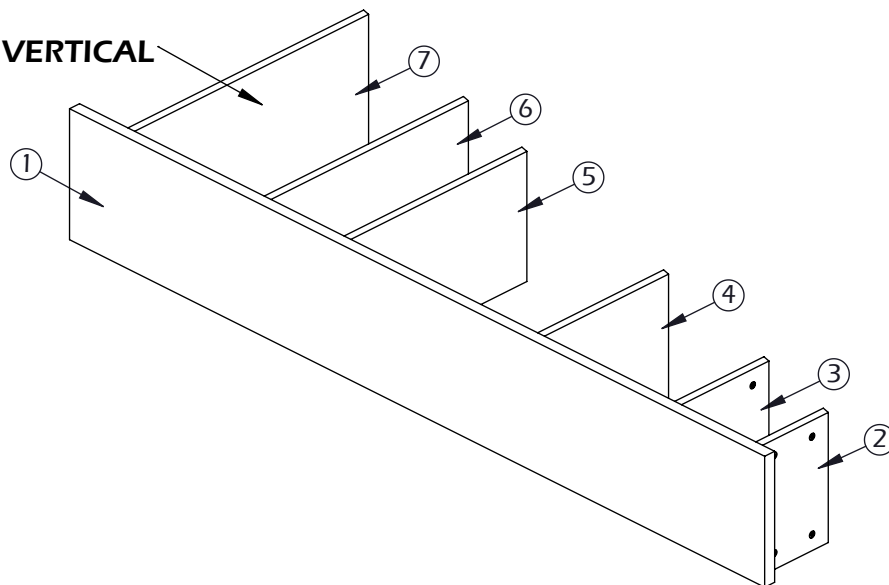
1



001



SET A VERTICAL



2

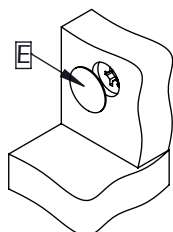
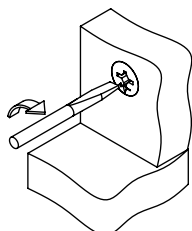
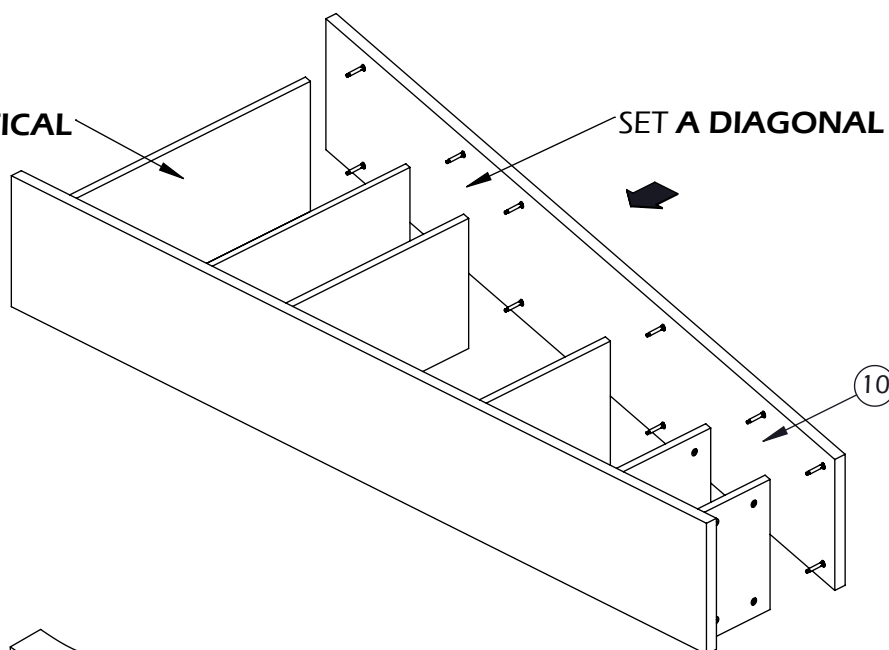
E-24x



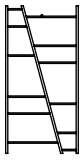
Ø20x0,5mm

SET A VERTICAL

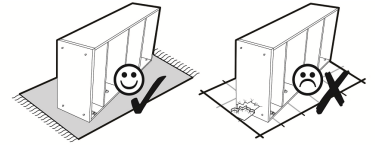
SET A DIAGONAL



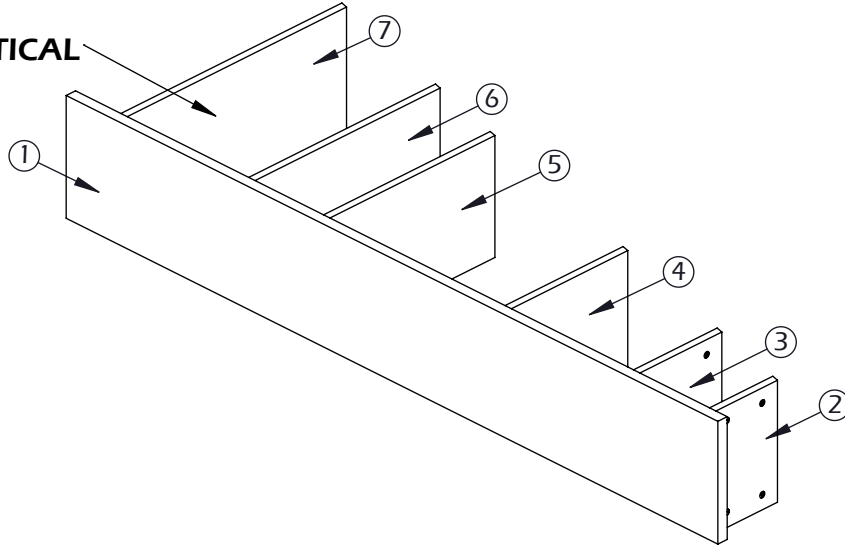
1



002

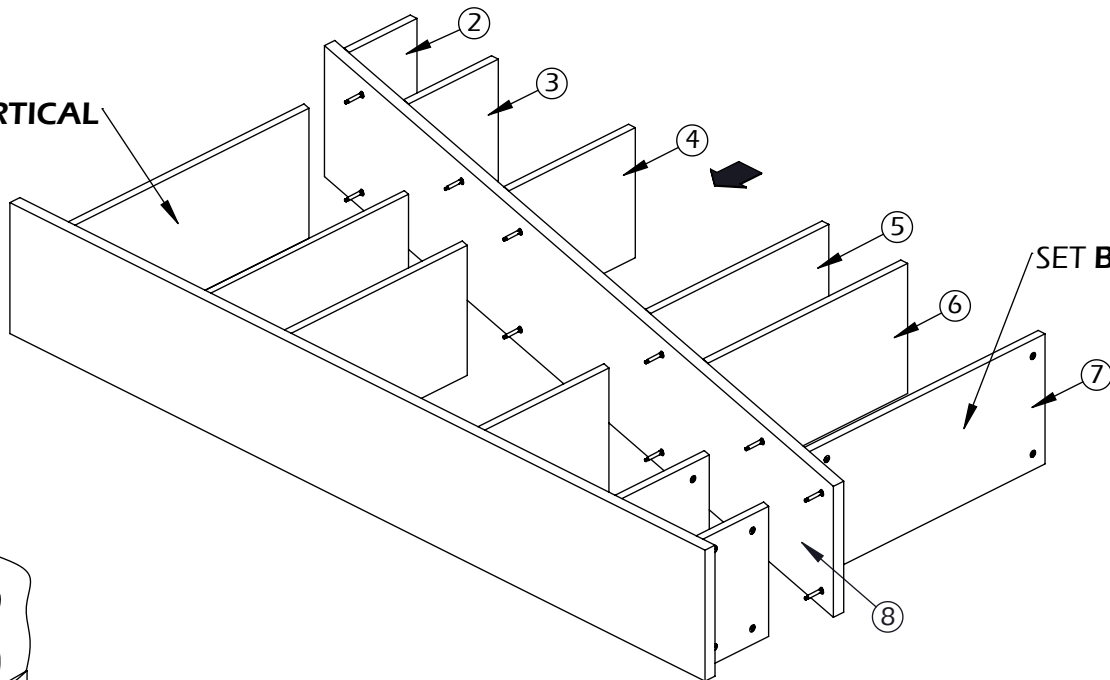


SET A VERTICAL

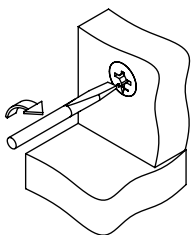


2

SET A VERTICAL



SET B VERTICAL

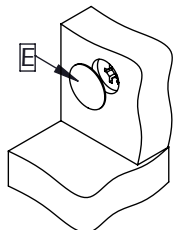
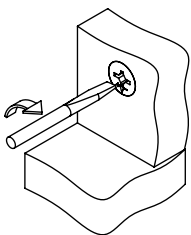
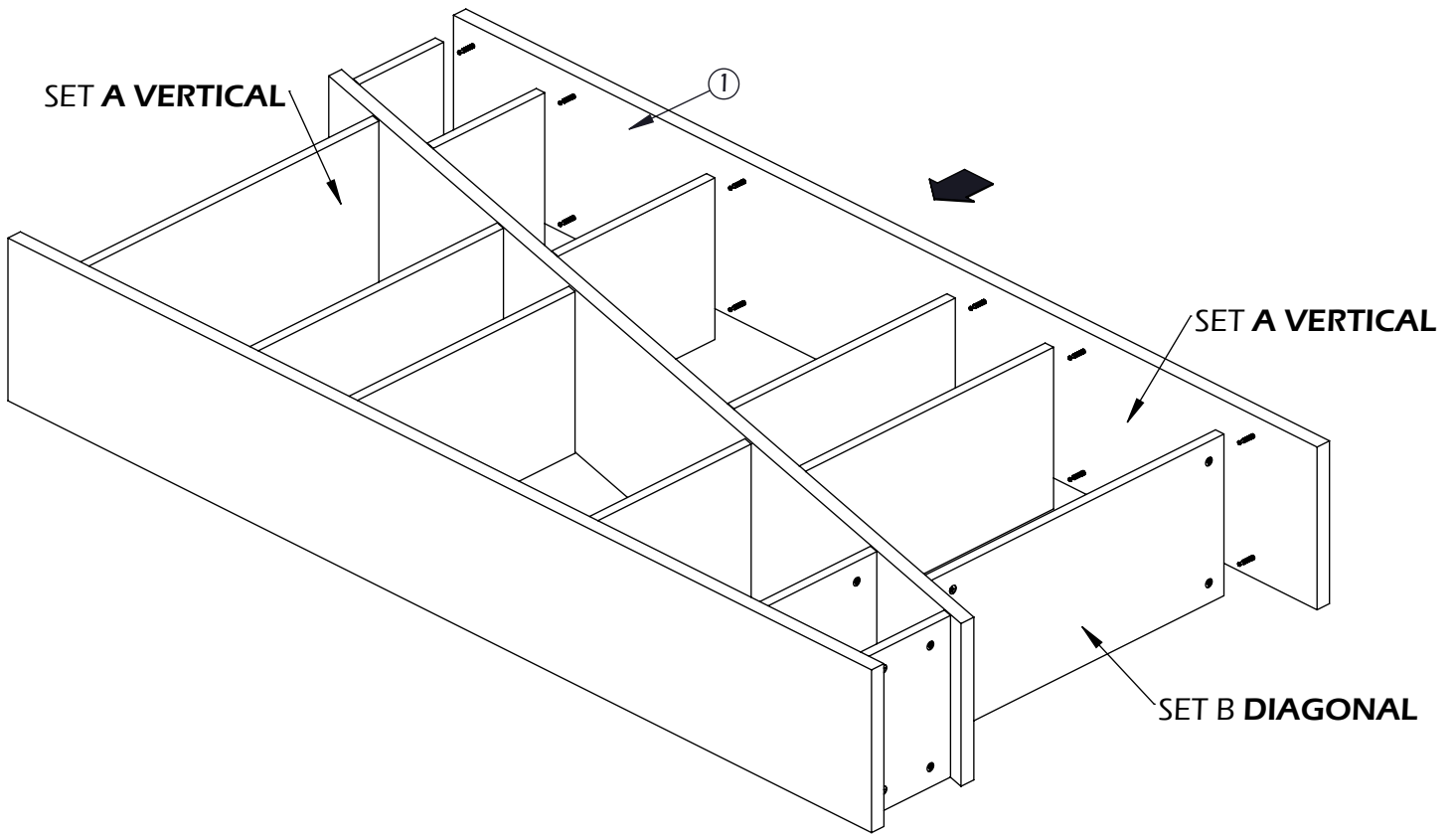
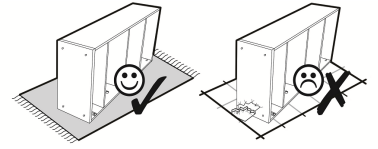


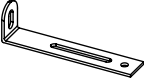

3

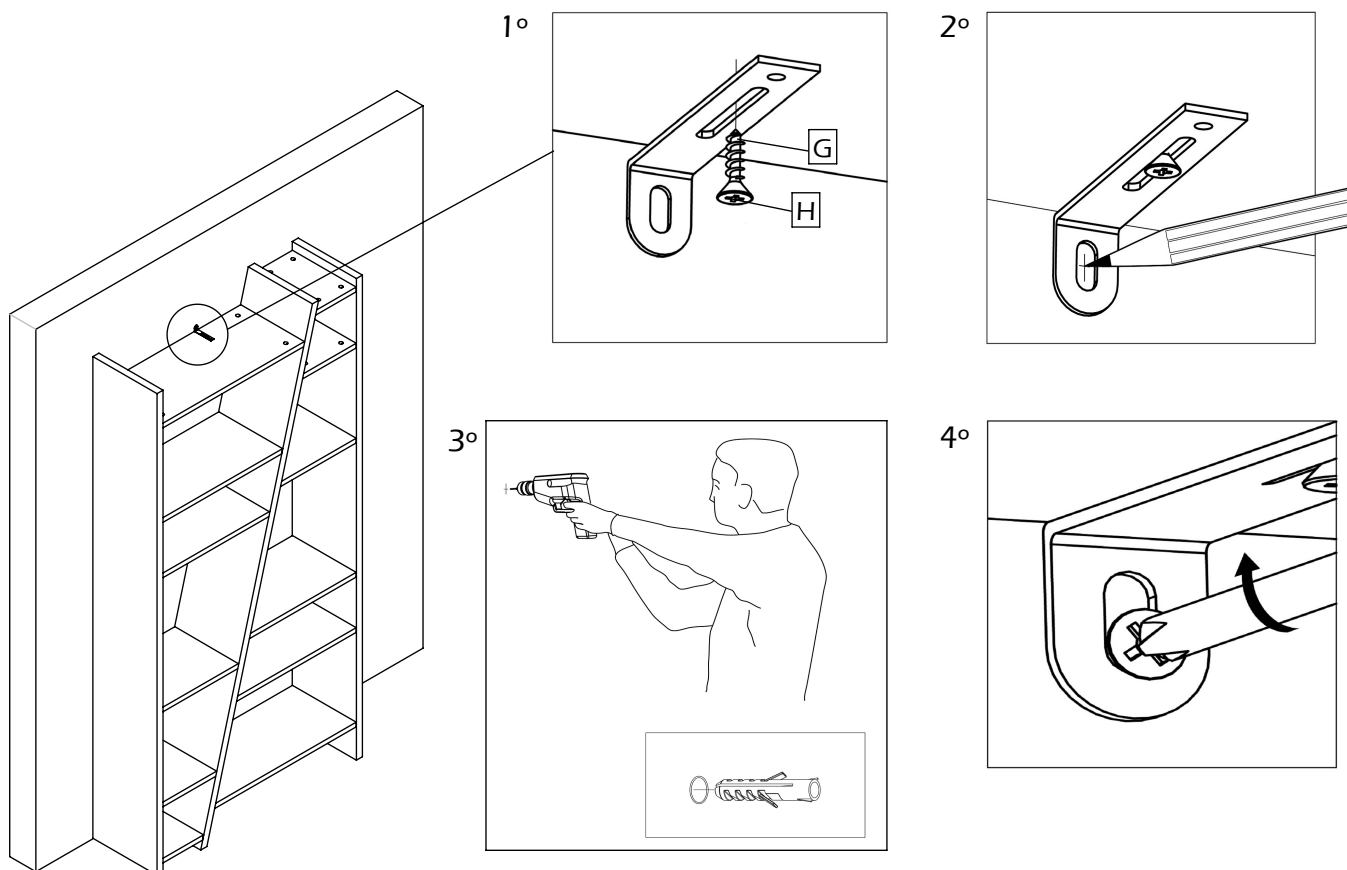
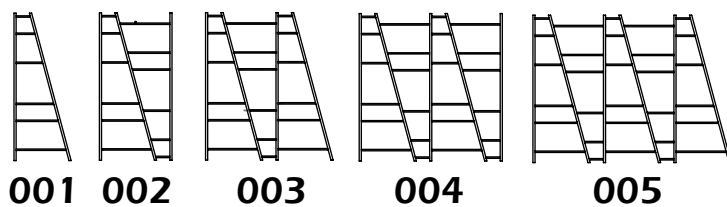
E-24x





Ø20x0,5mm



4	G-1x 	H-1x 
	77x21x15mm	Ø4x16mm



 Achtung • Attention • Attenzione • Opgelet • Uwaga • Pozor • Figyelem Atenție • Dikkat • Внимание 			
D	Wandbefestigung dient als Kippschutz – unbedingt anbringen! Bei einigen Wandtypen kann ein Spezialdübel erforderlich sein!	CZ	Montáž na stěnu slouží jako ochrana proti převrnutí – bezpodmínečně umístěte! U některých typů stěn může být zapotřebí speciální hmoždinka!
GB	The wall fastening serves to prevent tipping – be absolutely sure to mount it! For certain wall types, a special wall plug may be necessary!	SK	Upevnenie na stenu slúži ako ochrana proti prevráteniu – bezpodmienečne použite! Pre niektoré druhy stien môže byť potrebná špeciálna hmoždinka!
FR	La fixation murale sert de protection contre le basculement – à installer impérativement ! Pour certains types de murs il faut des chevilles spéciales !	HU	A termékét a falhoz kel rögzíteni, különben az felborulhat! Egyes faltípusoknál speciális tiplít kell használni!
IT	Il fissaggio alla parete serve da protezione anti-ribaltamento – attaccarla assolutamente! Per alcune strutture di parete può essere necessario un tassello speciale!	RO	Sistemul de fixare la perete servește ca protecție la răsturnare – de montat obligatoriu! Pentru unele tipuri de pereți este posibil să fie necesar un diblu special!
NL	Bevestiging aan de muur dient als kantelbescherming – zeker en vast bevestigen! Bij enkele muurtypes is een speciale plugmisschien vereist!	TR	Duvardaki sabitleme, devrilmeye karşı bir emniyet tedbiridir ve mutlaka monte edilmelidir! Bazı duvar tiplerinde bunun için özel bir dübel gerekli olabilir!
PL	Mocowanie do ściany jest jednocześnie zabezpieczeniem przed przewróceniem – koniecznie zamontować! Do niektórych rodzajów ścian konieczne zastosować specjalne kołki mocujące.	RU	Обязательно установите крепление на стене во избежание опрокидывания! Для некоторых типов стен может потребоваться специальный дюбель!
		PT	A fixação do produto à parede serve para prevenir que este tombe! Certifique-se que executa este passo correctamente. Para determinados tipos de parede pode ser necessário utilizar uma bucha especial!