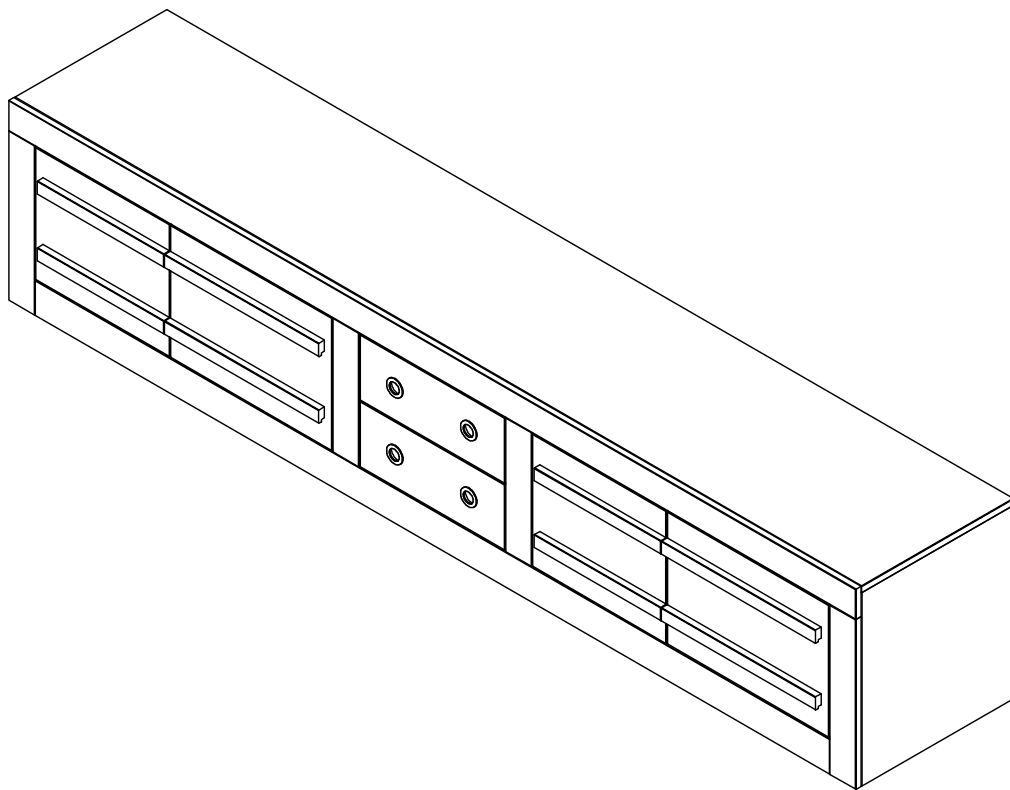
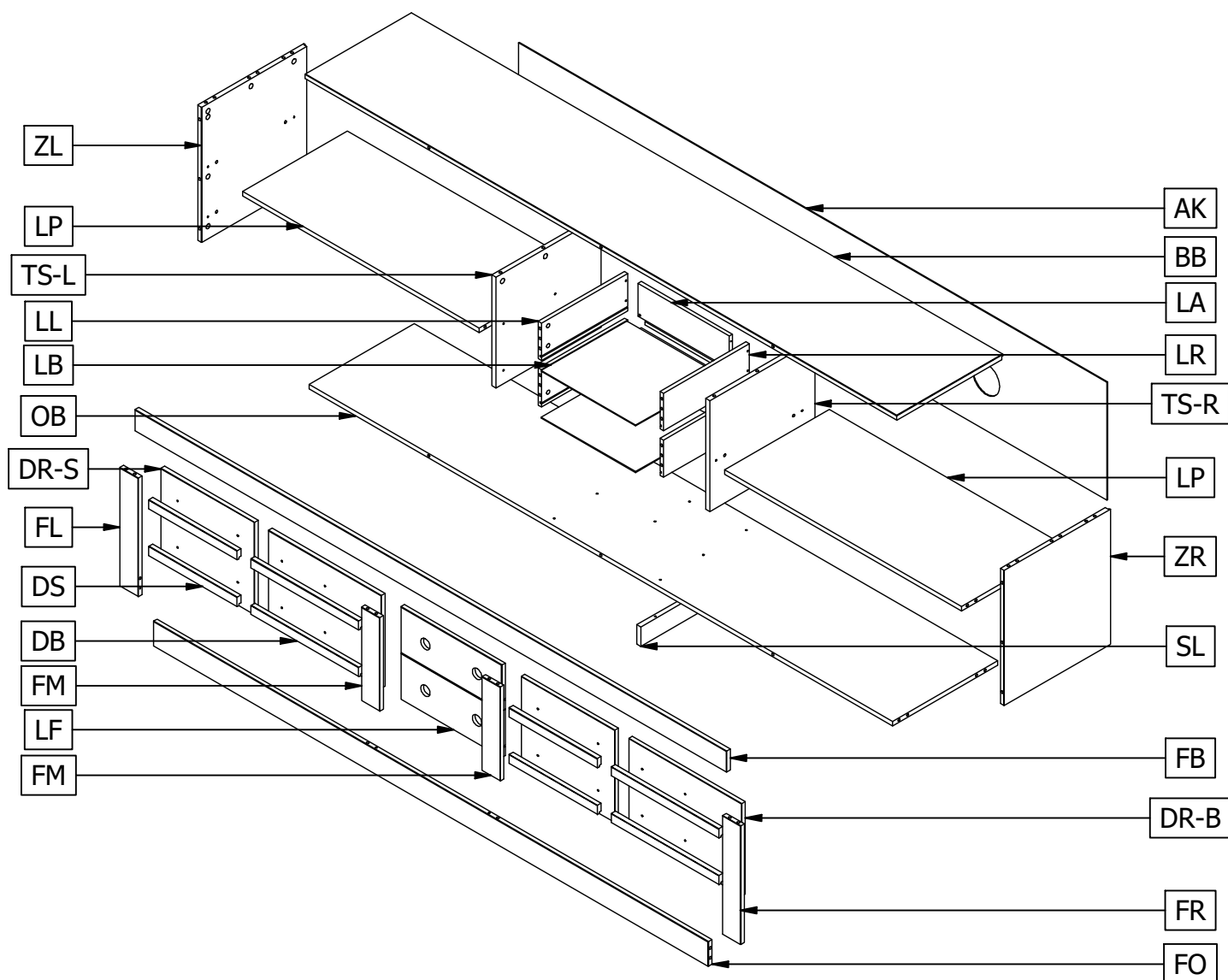


HIKU TV-MEUBEL

TV-MÖBEL - MEUBLE TV - TV UNIT

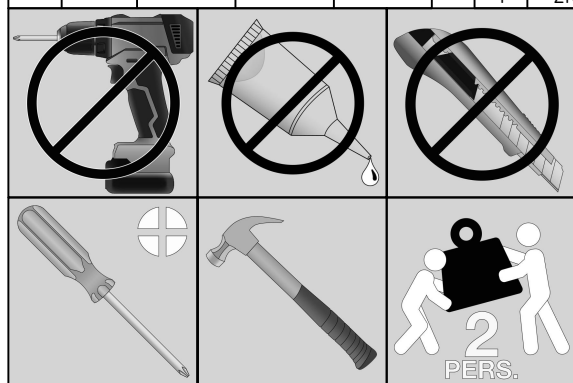


BePureHome



Qty	Code	Thickness	Length	Width
1	AK	3	2188	379
1	BB	15	2200	395
4	DB	15	400	30
2	DR-B	15	298	420
2	DR-S	15	298	348
4	DS	15	328	30
1	FB	15	2200	68
1	FL	15	382	68
2	FM	15	302	68
1	FO	15	2064	80
1	FR	15	382	68

Qty	Code	Thickness	Length	Width
2	LA	12,5	340	120
2	LB	3	351	318
2	LF	15	376	148
2	LL	12,5	320	120
2	LP	15	880	389
2	LR	12,5	320	120
1	OB	15	2170	391
1	SL	15	250	63
1	TS-L	15	357	391
1	TS-R	15	357	391
1	ZL	15	435	395
1	ZR	15	435	395





Nederlands

WAARSCHUWING.

Voorkom dat dit meubel omvalt. Meubels die omvallen kunnen ernstig of levensbedreigend letsel veroorzaken. Het meegeleverde kantelbeslag dient daarom **BESLIST** te worden gebruikt om het meubel te bevestigen aan de muur.

Sta niet toe dat kinderen klimmen op lades, deuren of planken.
Plaats zware voorwerpen altijd onderin.
Zet zware voorwerpen nooit op het meubel.

Norsk

ADVARSEL.

Unngå at dette møbelet faller. Møbler som faller kan forårsake alvorlige eller livstruende skader. Det medleverte beslaget skal derfor **ABSOLUTT** brukes for å feste møbelet til veggen.

Ikke tillat at barn klatrer på skuffer, dører eller planker.
Plasser tunge objekter alltid nederst.
Sett aldri tunge objekter på møbelet.

Deutsch

WARNHINWEIS.

Verhindern Sie, dass dieses Möbelstück umstürzt. Möbel, die umfallen, können schwere oder lebensbedrohliche Verletzungen verursachen. Zur Befestigung des Möbelstücks an der Wand sollte daher **UNBEDINGT** die mitgelieferte Kippsicherung verwendet werden.

Erlauben Sie Kindern nicht, auf Schubladen, Türen oder Regale zu klettern.
Stellen Sie schwere Gegenstände nur unten in das Möbelstück.
Stellen Sie niemals schwere Gegenstände auf das Möbelstück.

Français

ATTENTION.

Évitez que le meuble ne bascule. Les meubles qui basculent peuvent être à l'origine de blessures graves ou mortelles. La fixation anti-basculement fournie avec le meuble doit **OBLIGATOIREMENT** être utilisée pour fixer celui-ci au mur.

Ne laissez pas les enfants grimper sur les tiroirs, portes ou étagères.
Placez toujours les objets lourds dans le bas du meuble.
Ne placez jamais les objets lourds sur le meuble.

English

CAUTION.

Prevent this furniture from falling over. Falling furniture could cause severe or life-threatening injuries. Therefore, the included tip-over restraint **HAS** to be used to secure the furniture to the wall.

Do not allow children to climb on the drawers, doors or shelves.
Always place heavy objects at the bottom.
Never place heavy objects on top of the furniture.

Svenska

VARNING.

Förhindra att denna möbel välter. Möbler som välter kan orsaka allvarliga eller livshotande skador. Det medföljande tippskyddet **MÅSTE** därför användas för att förankra möbelen i väggen.

Låt inte barn klättra på lådor, dörrar eller hyllor.
Placera alltid tunga föremål längst ned.
Ställ aldrig tunga föremål på möbelen.

Polski

UWAGA.

Zabezpiecz meble przed przewróceniem. Przewrócenie się mebli może spowodować poważne lub śmiertelne obrażenia ciała. Dlatego załączone ograniczniki przechyłu **ZDECYDOWANIE** powinny zostać wykorzystane do przymocowania mebla do ściany.

Nie pozwalaj dzieciom wspinać się na szuflady, drzwiczki lub półki.
Zawsze umieszczaj ciężkie przedmioty w dolnej części.
Nigdy nie stawiaj na meblu ciężkich przedmiotów.

Español

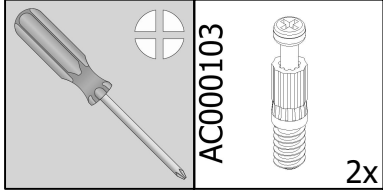
ADVERTENCIA.

Evite que este mueble se caiga. Los muebles que se caen pueden ocasionar lesiones graves o potencialmente mortales. Por lo tanto, el herraje abatible suministrado debe utilizarse **SIN LUGAR A DUDAS** para fijar el mueble a la pared.

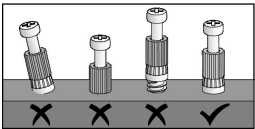
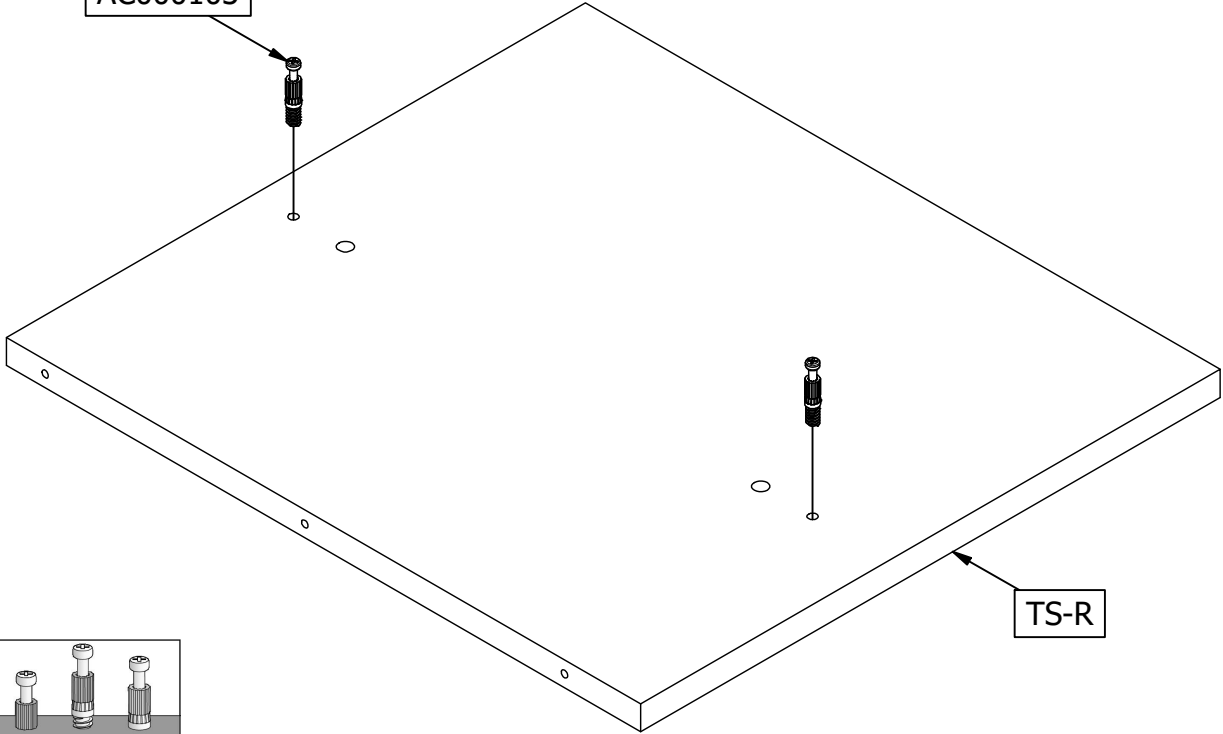
No permita que los niños se suban a los cajones, las puertas o los estantes.
Los objetos pesados siempre deben colocarse en la parte inferior.
Nunca coloque objetos pesados sobre el mueble.

44	Ø15mm	AC000102 	4	Ø10mm	AC000376 
52	24mm	AC000103 	8	Ø35 STOL	AC000433 
8	Ø12mm	AC000104 	8	2mm	AC000448 
16	4x16mm	AC000204 	26	8x35mm	AC000601 
20	4x20mm	AC000205 	2	L=320	AC000822-R 
8	3.5x35mm	AC000219 	2	L=320	AC000822-L 
8	5x40mm	AC000238 	4		AC003016 
8	7x6.3x9mm	AC000247 	8	Ø11	AC003021* 
50	Ø1.4x25mm	AC000316 			
1	Safety Strip	AC000356 			
18	Ø14mm	AC000369-* 			

1

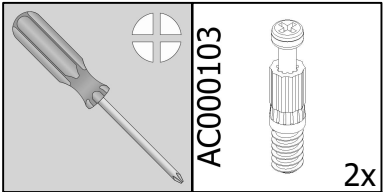


AC000103

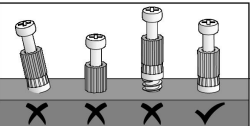
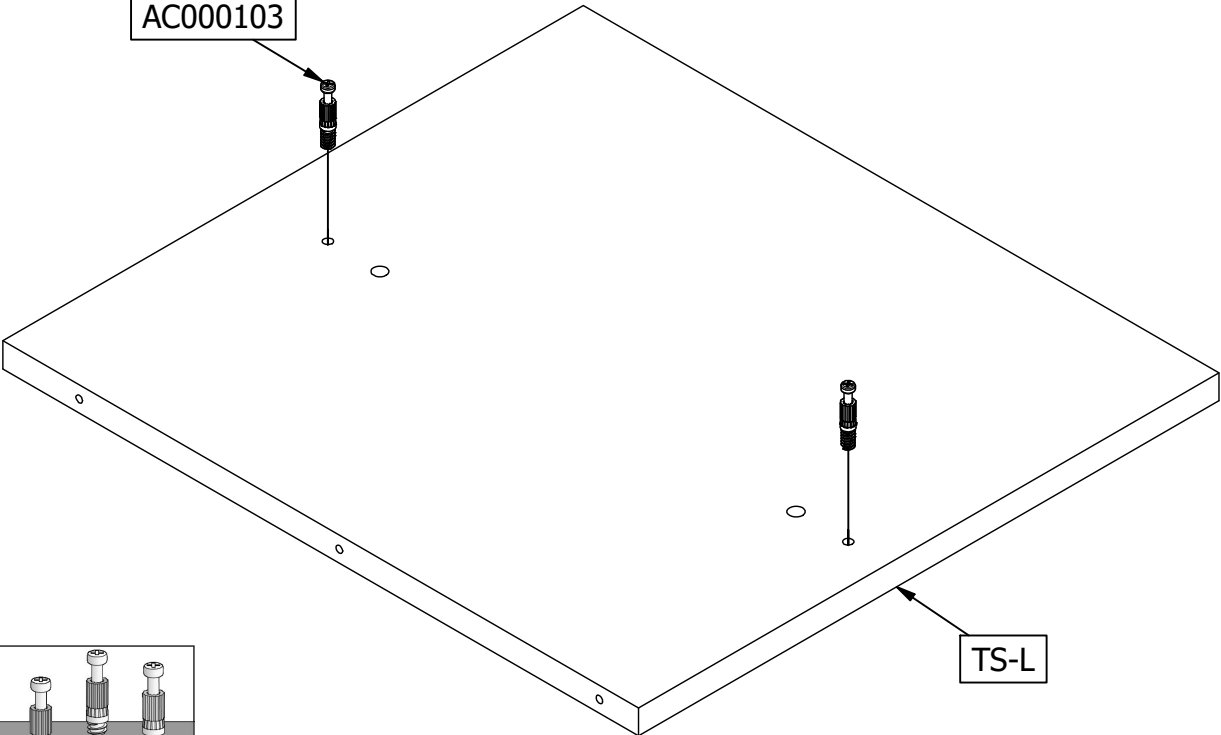


TS-R

2

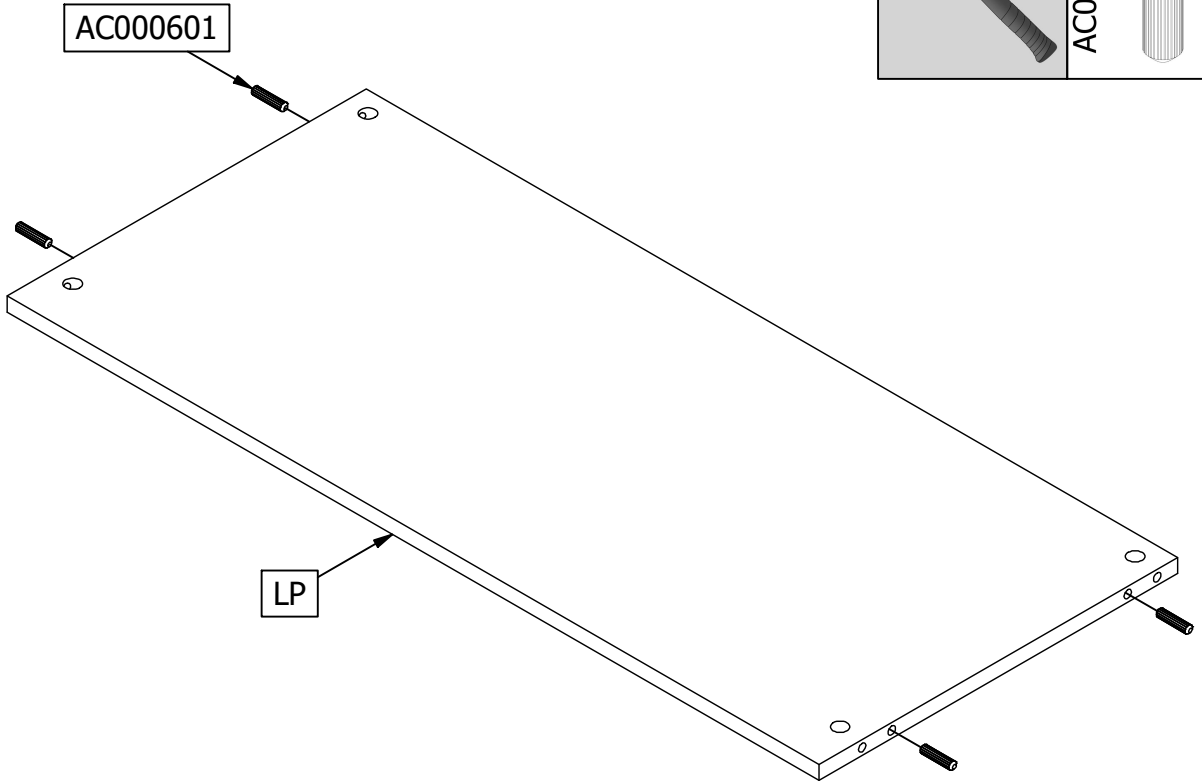


AC000103



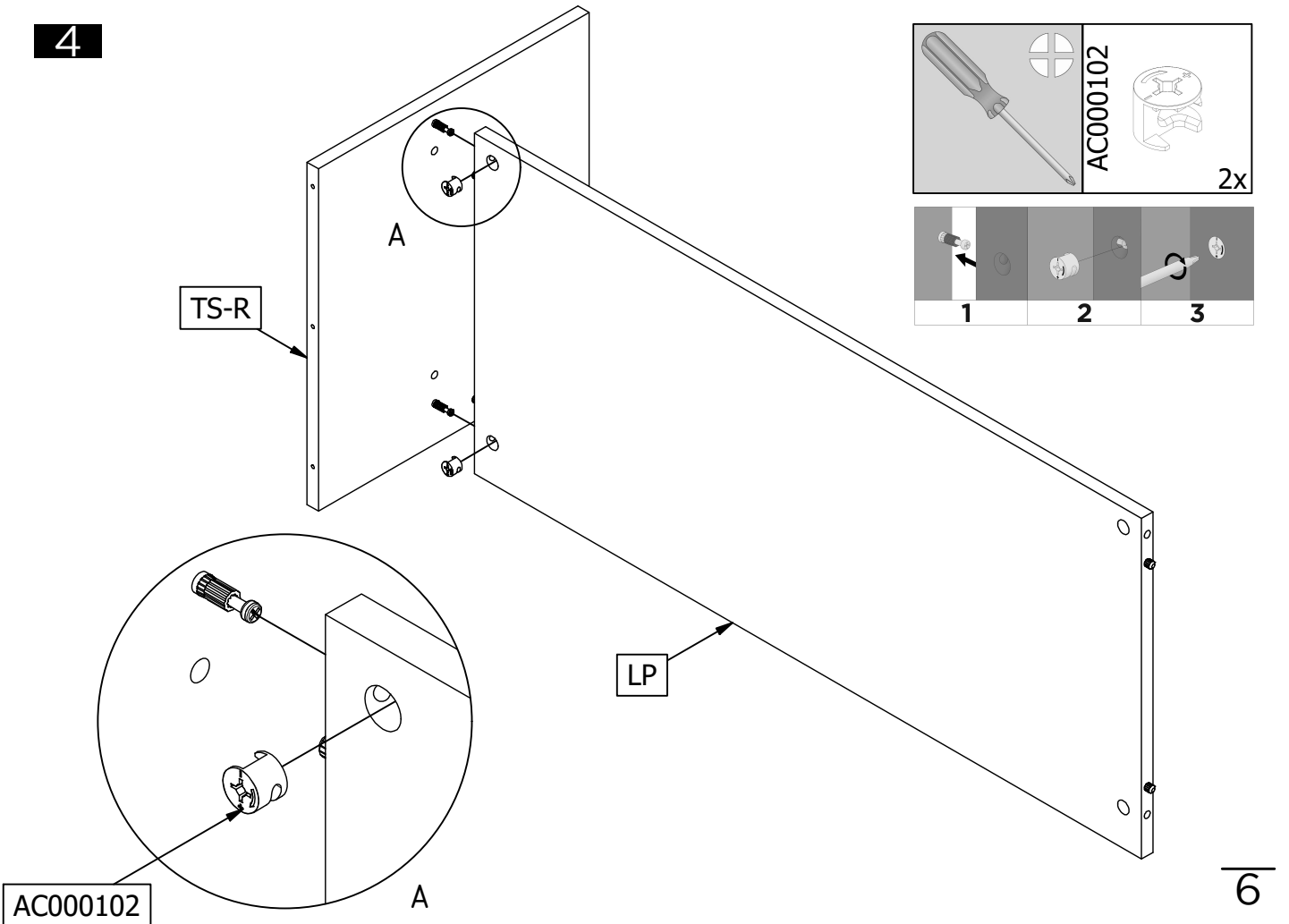
TS-L

3



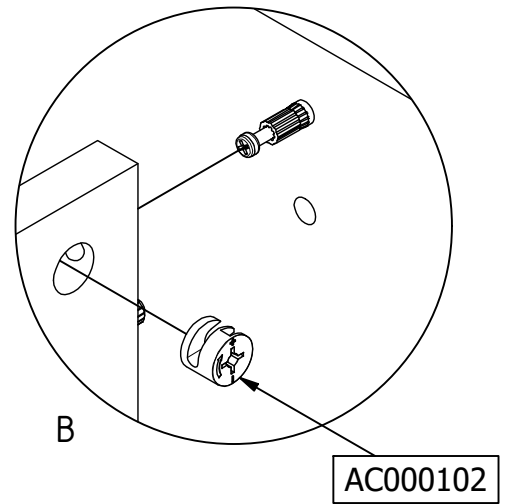
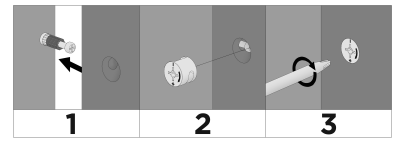
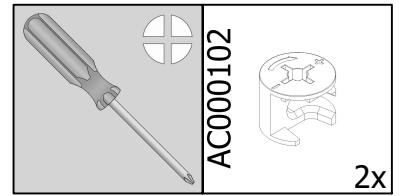
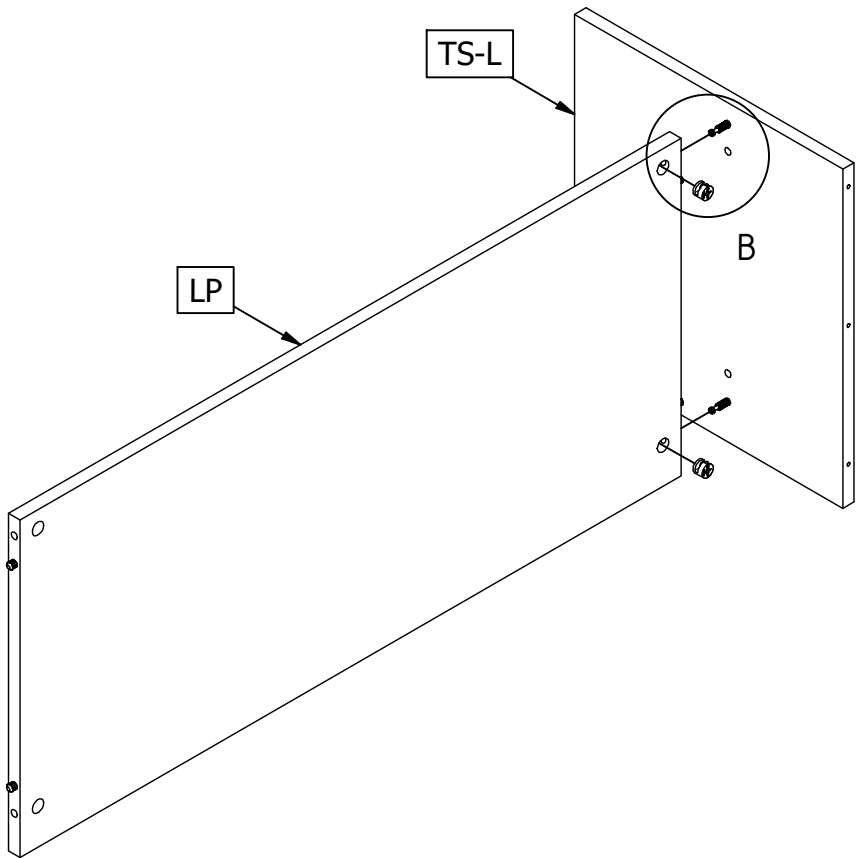
2x

4

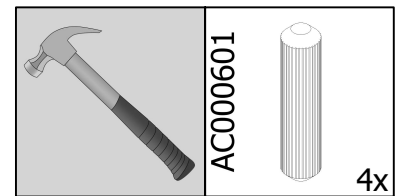
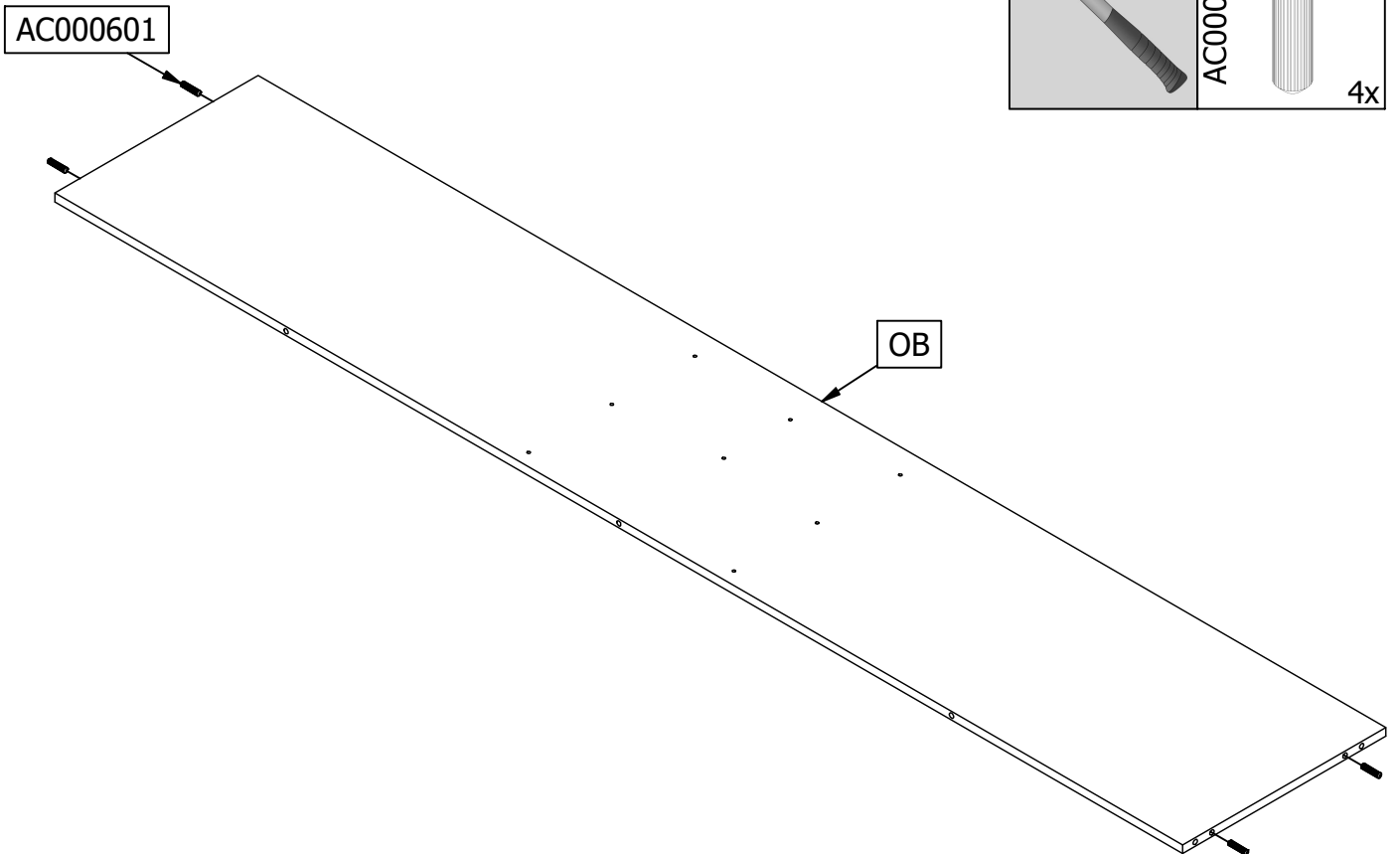


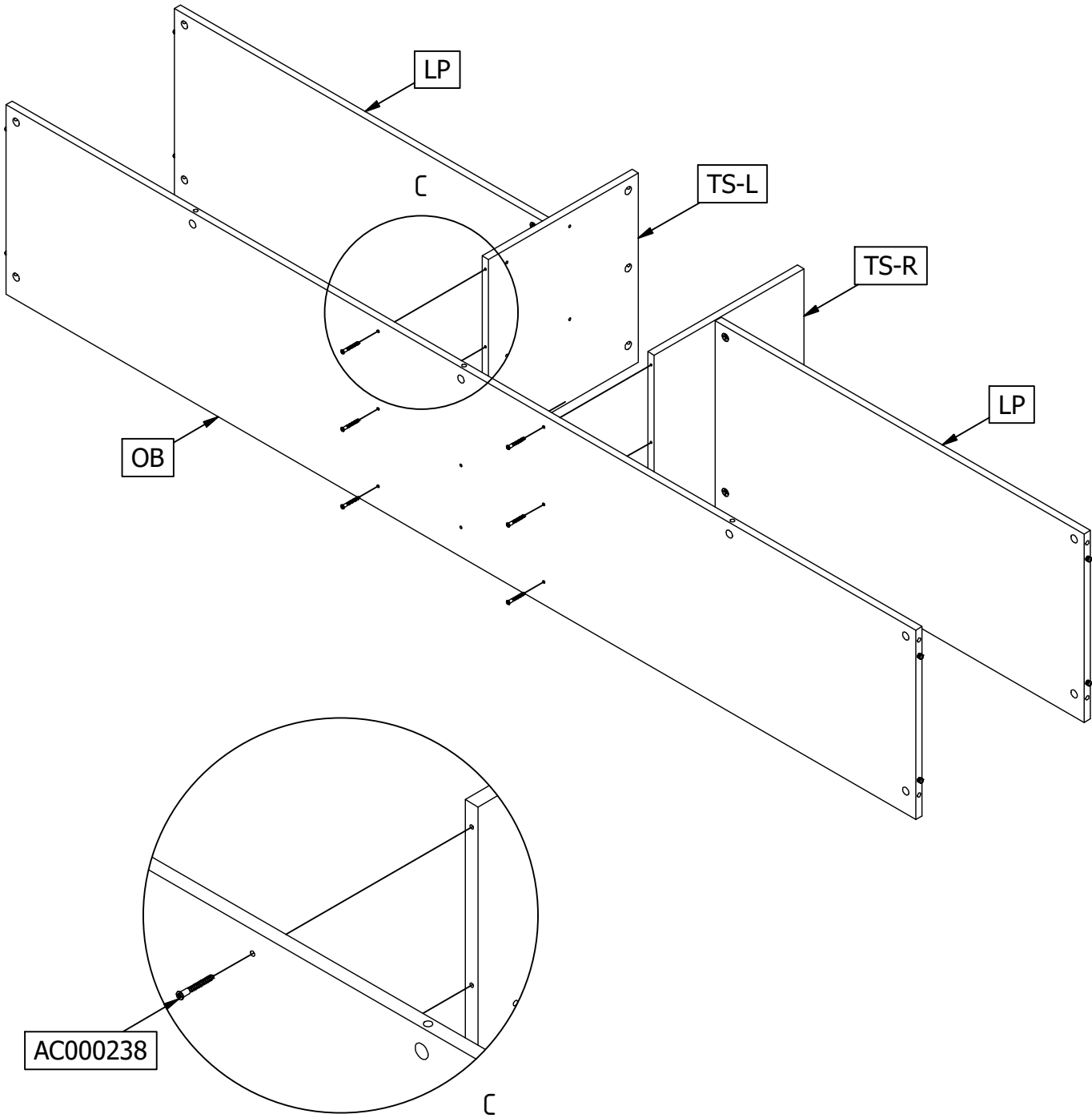
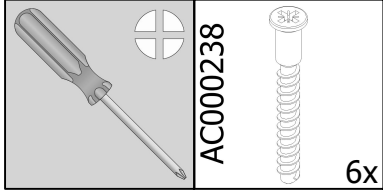
6

5

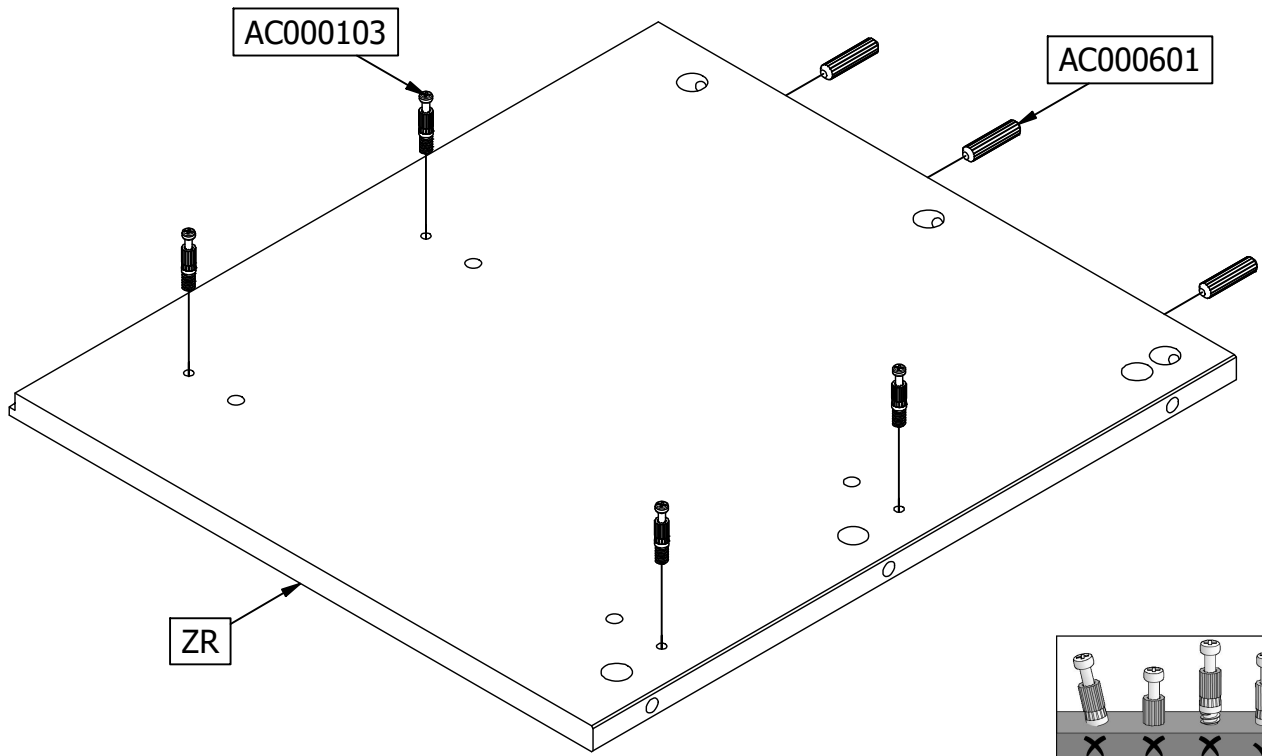
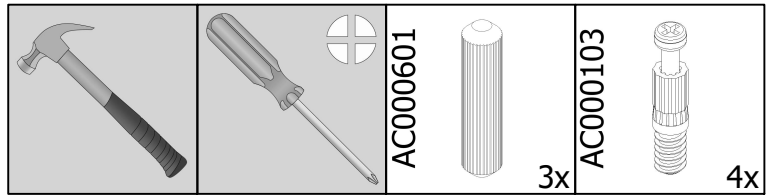


6

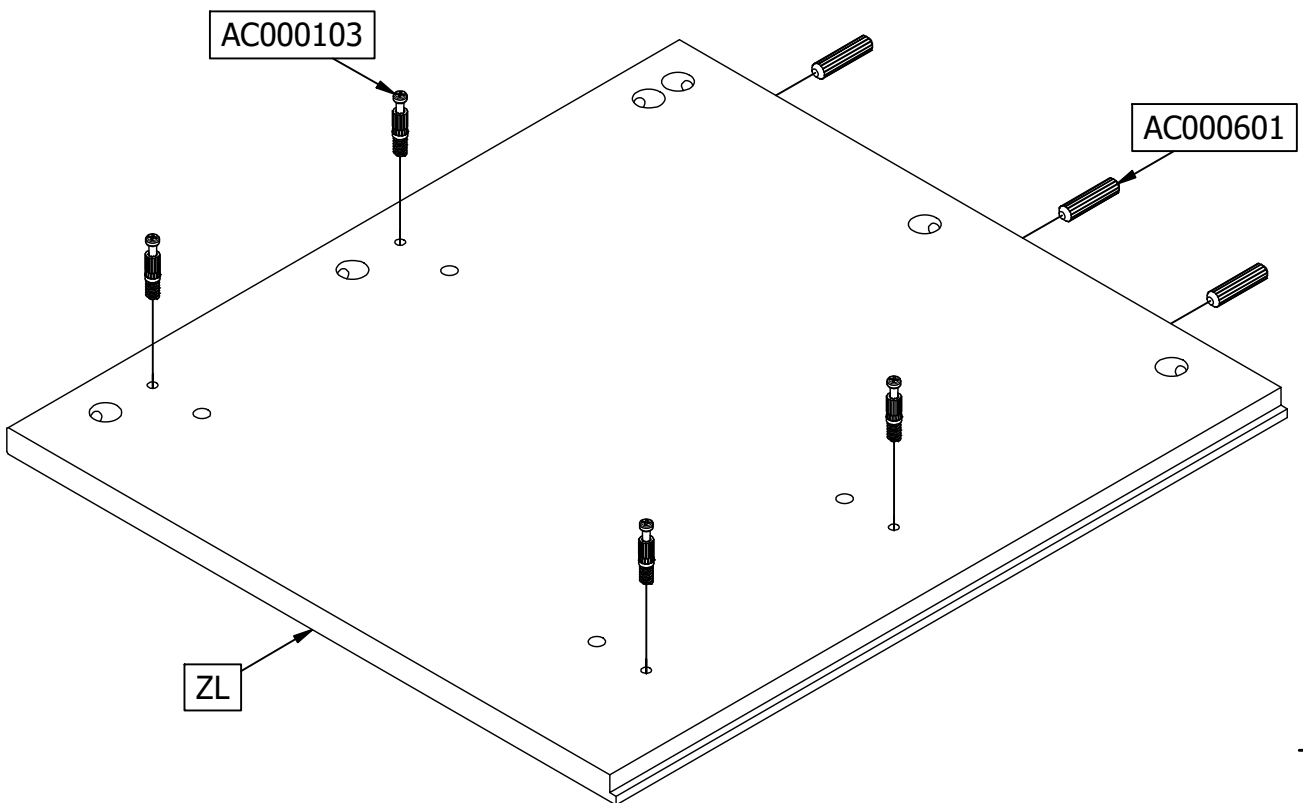
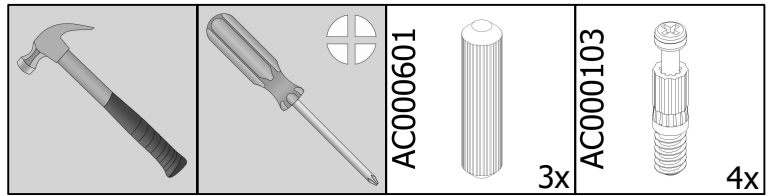
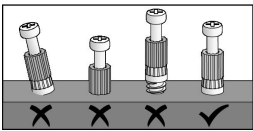


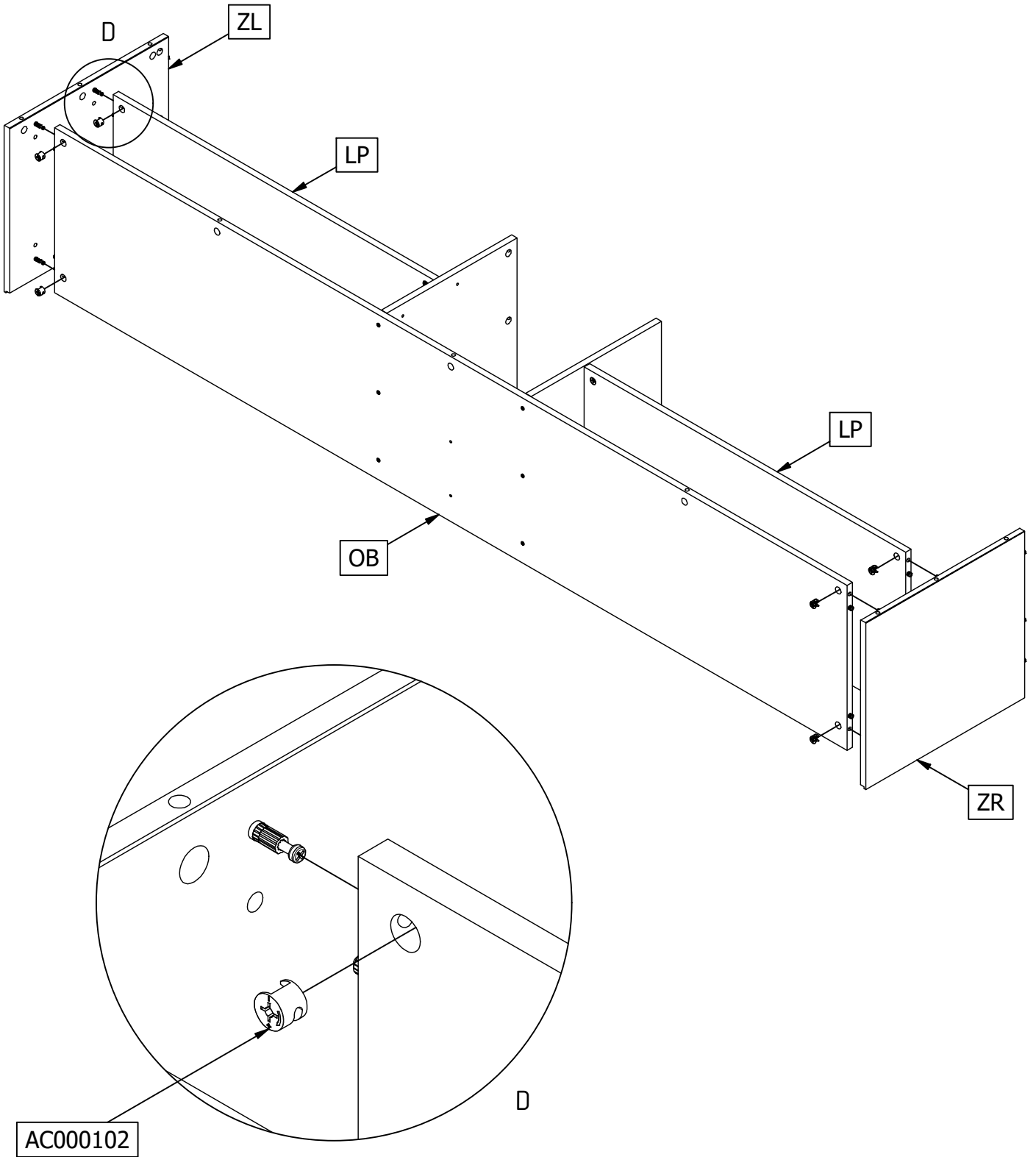
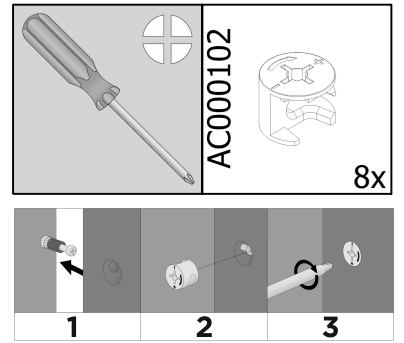


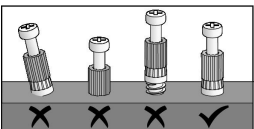
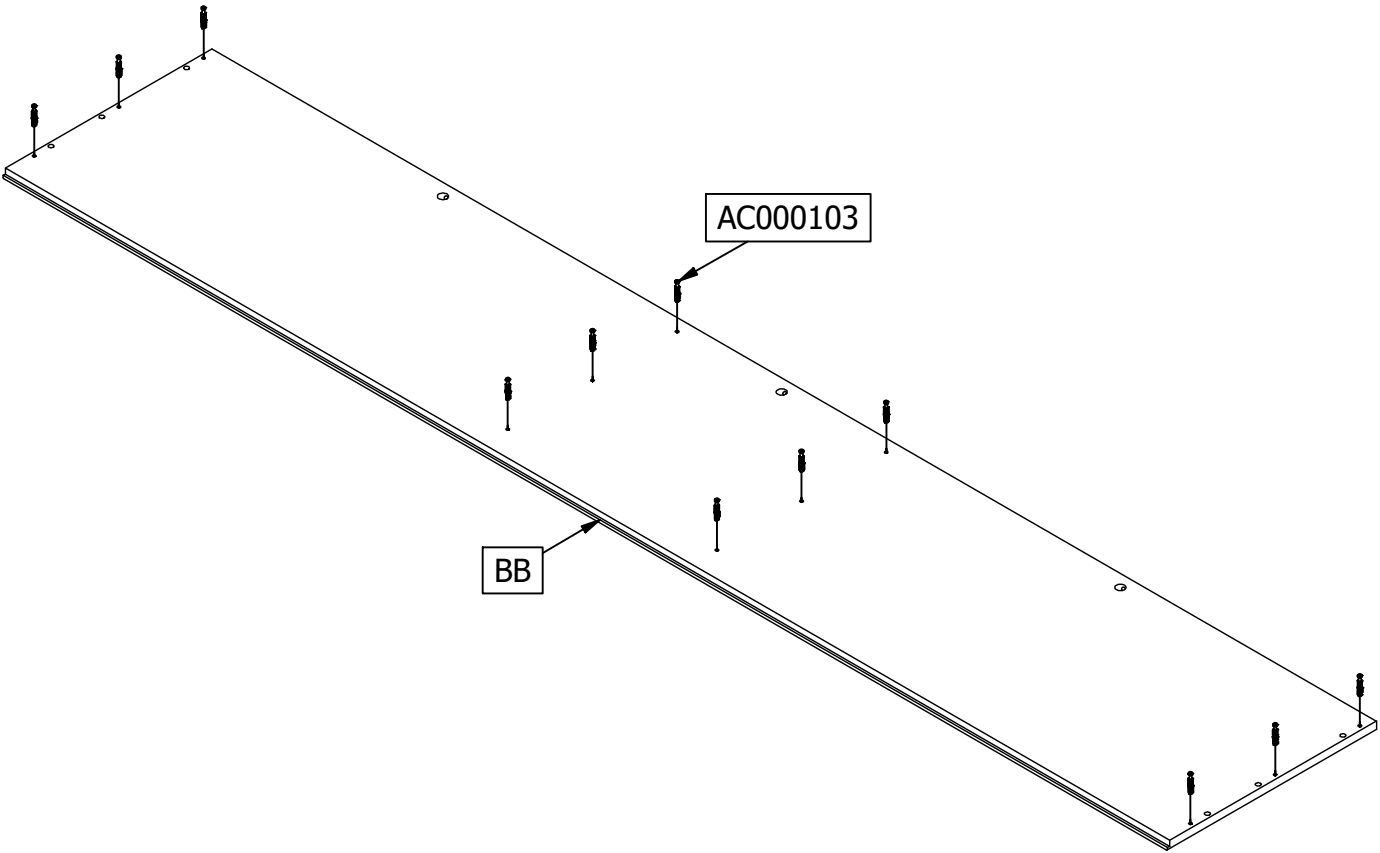
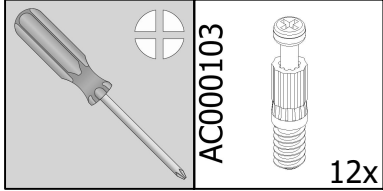
8

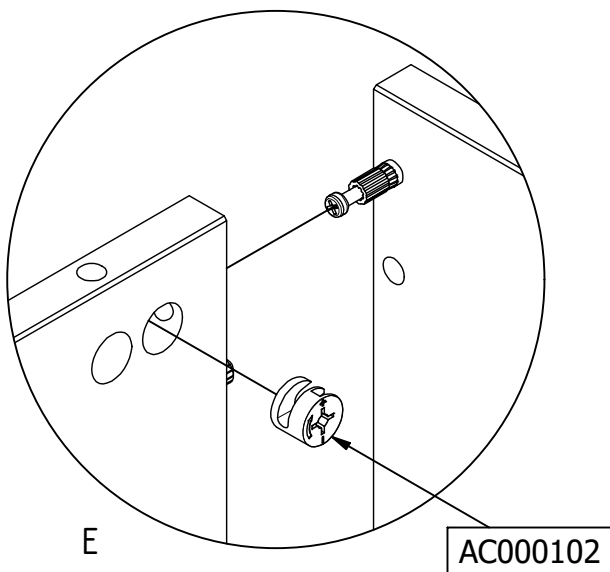
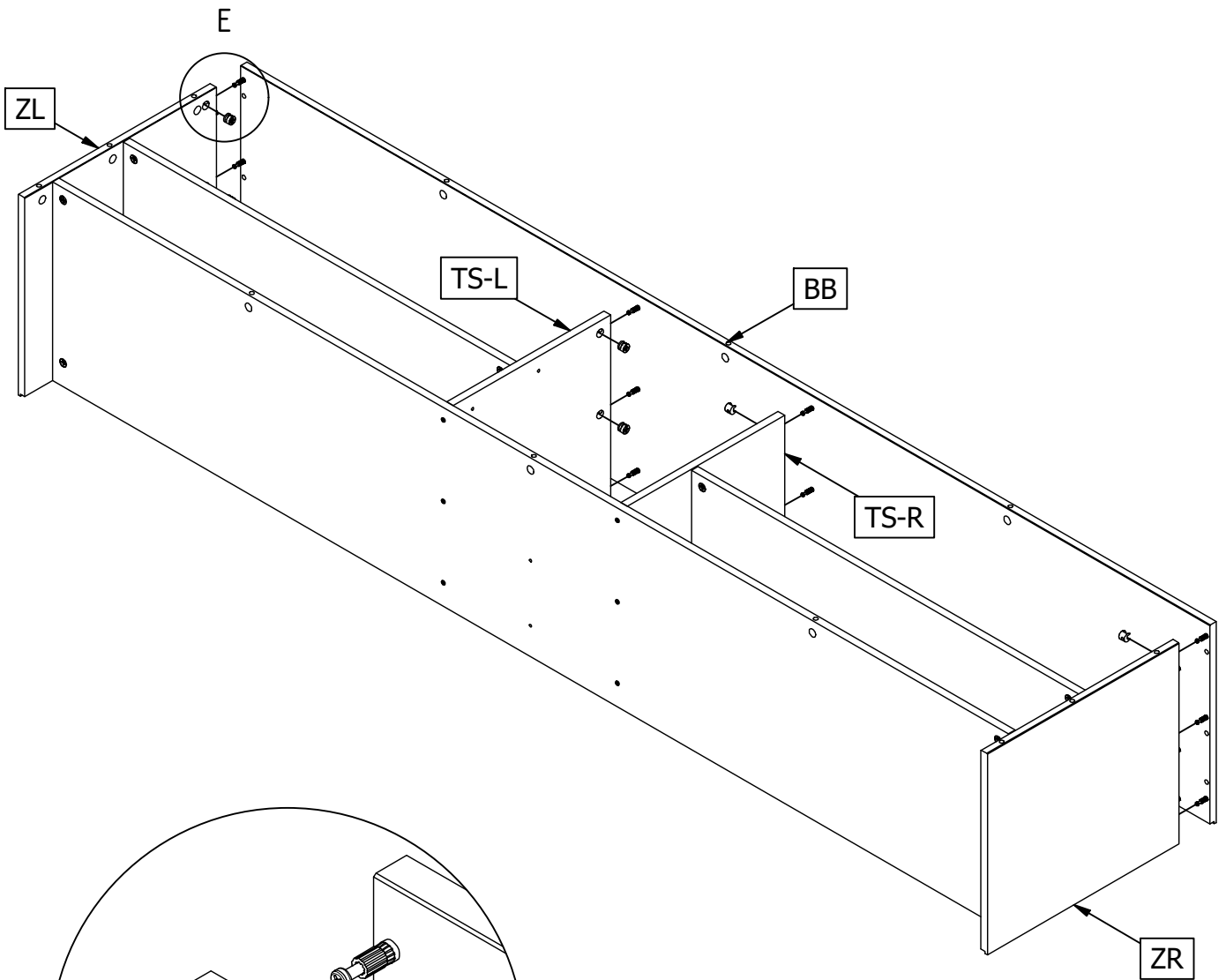
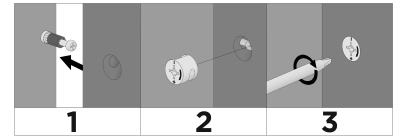
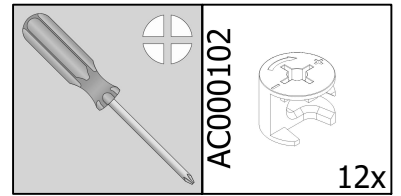


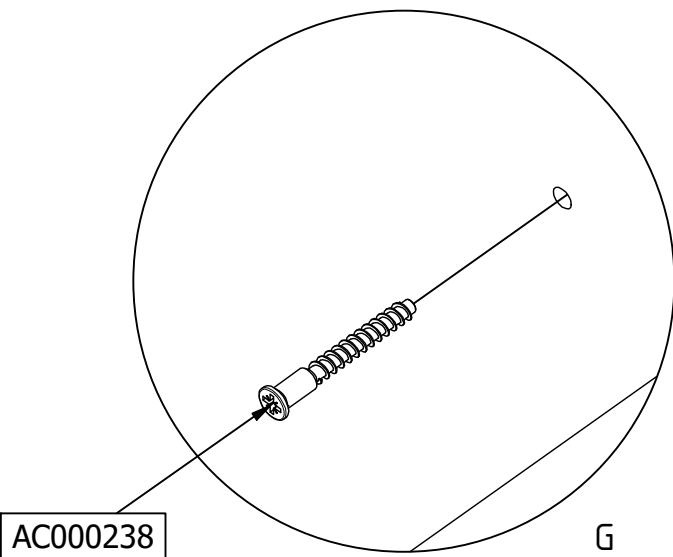
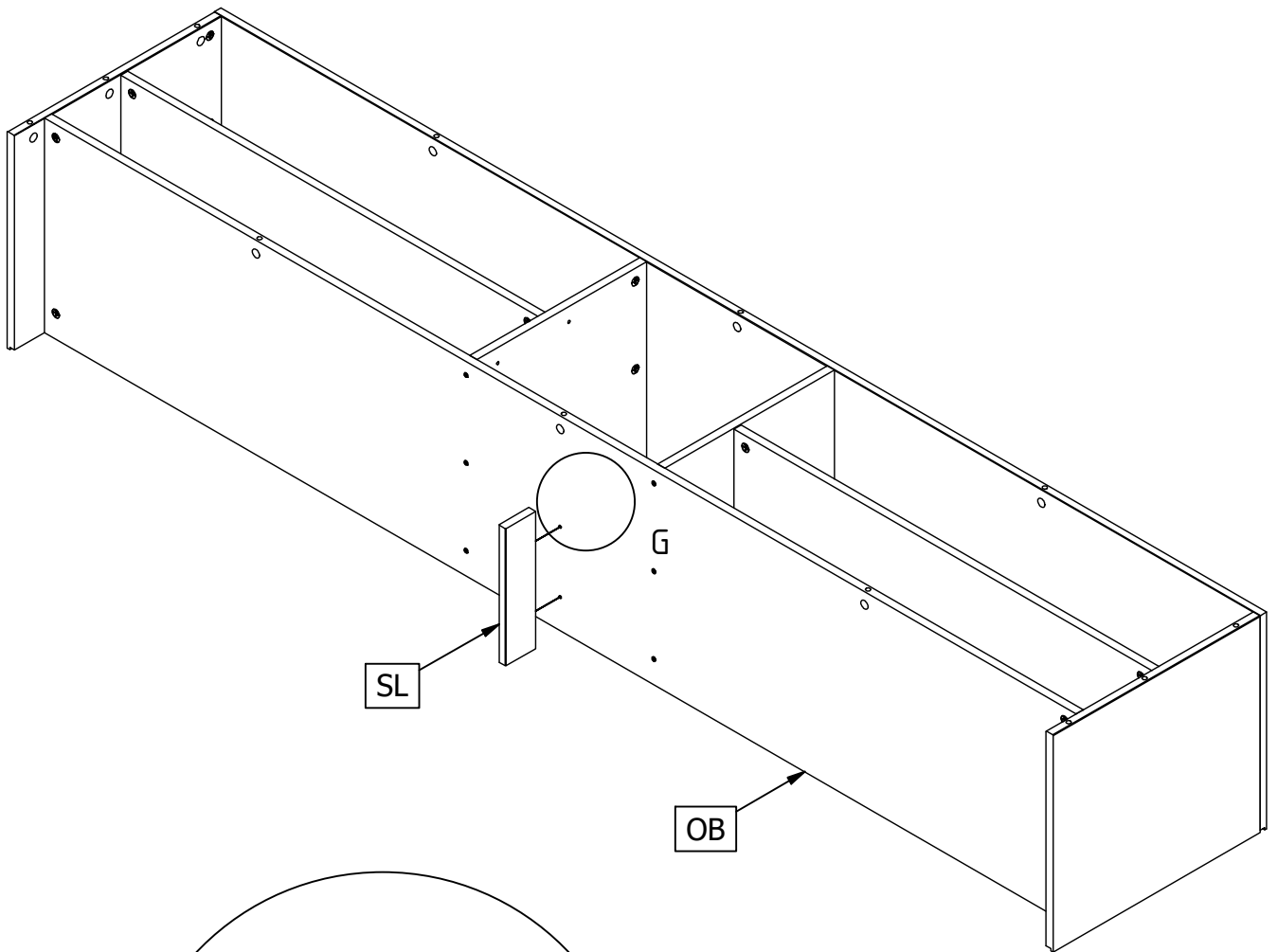
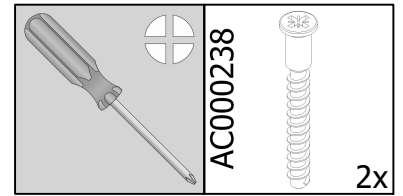
9



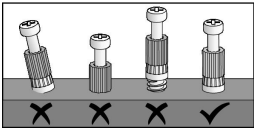
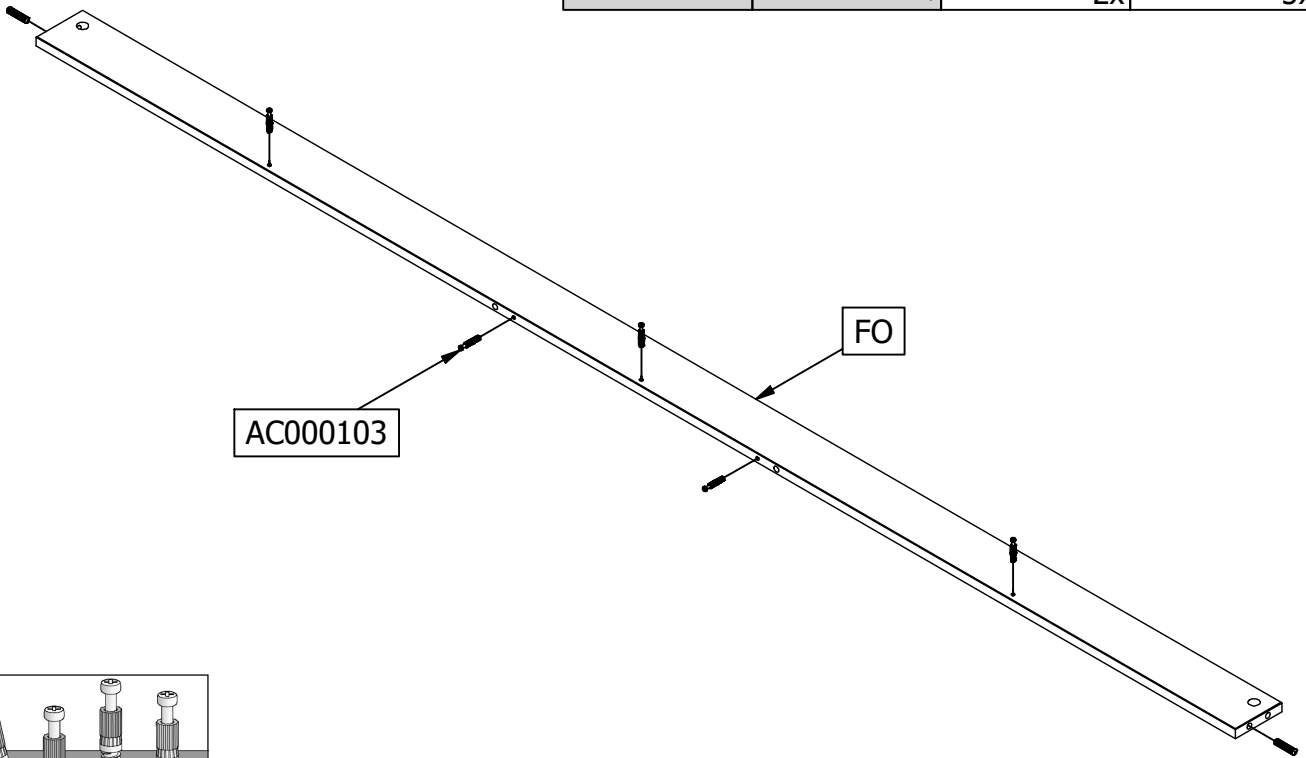
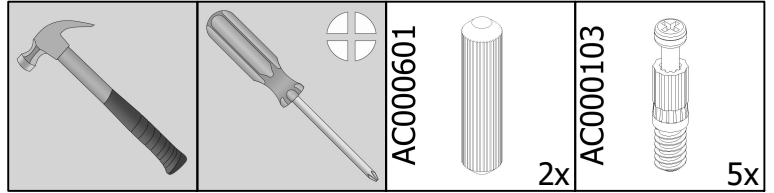






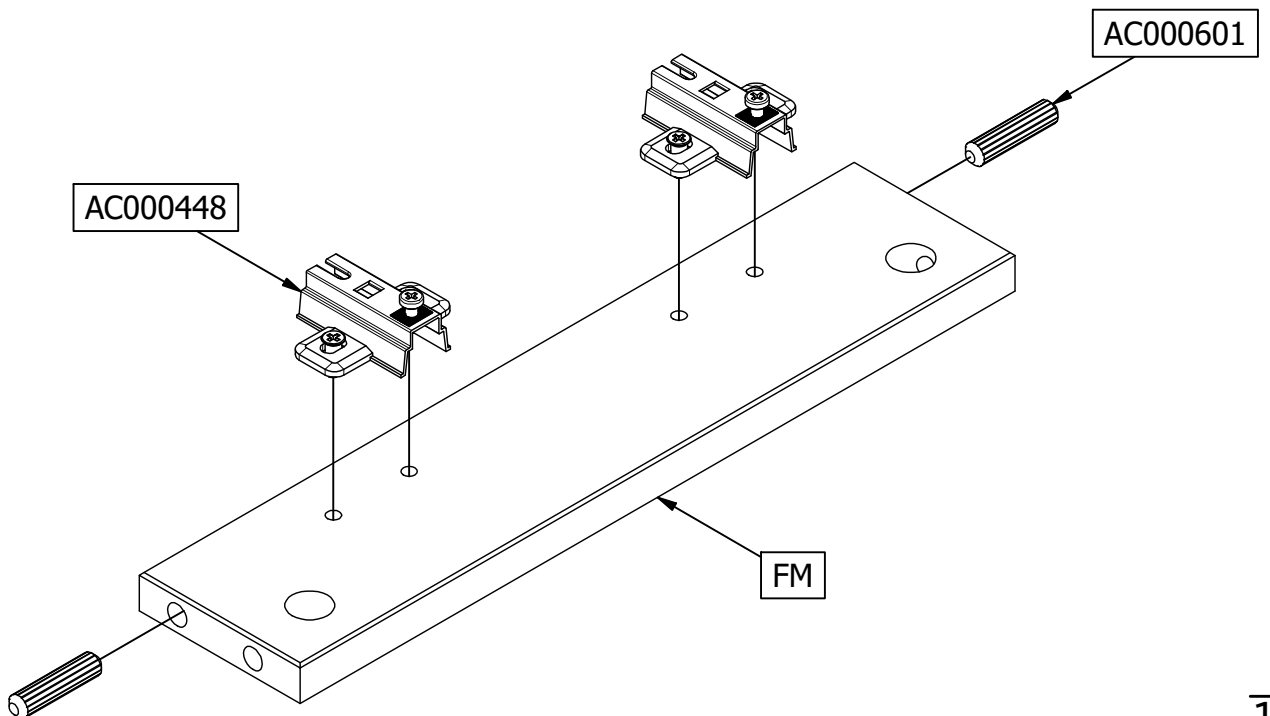
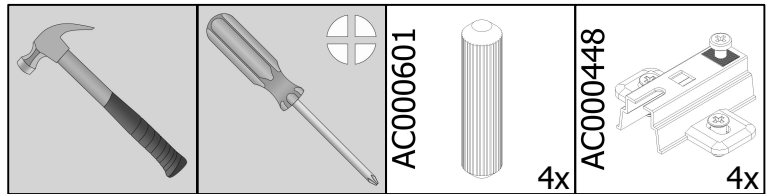


14

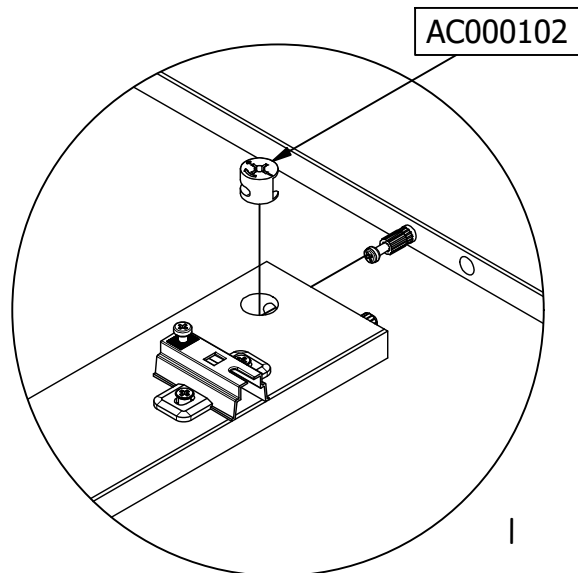
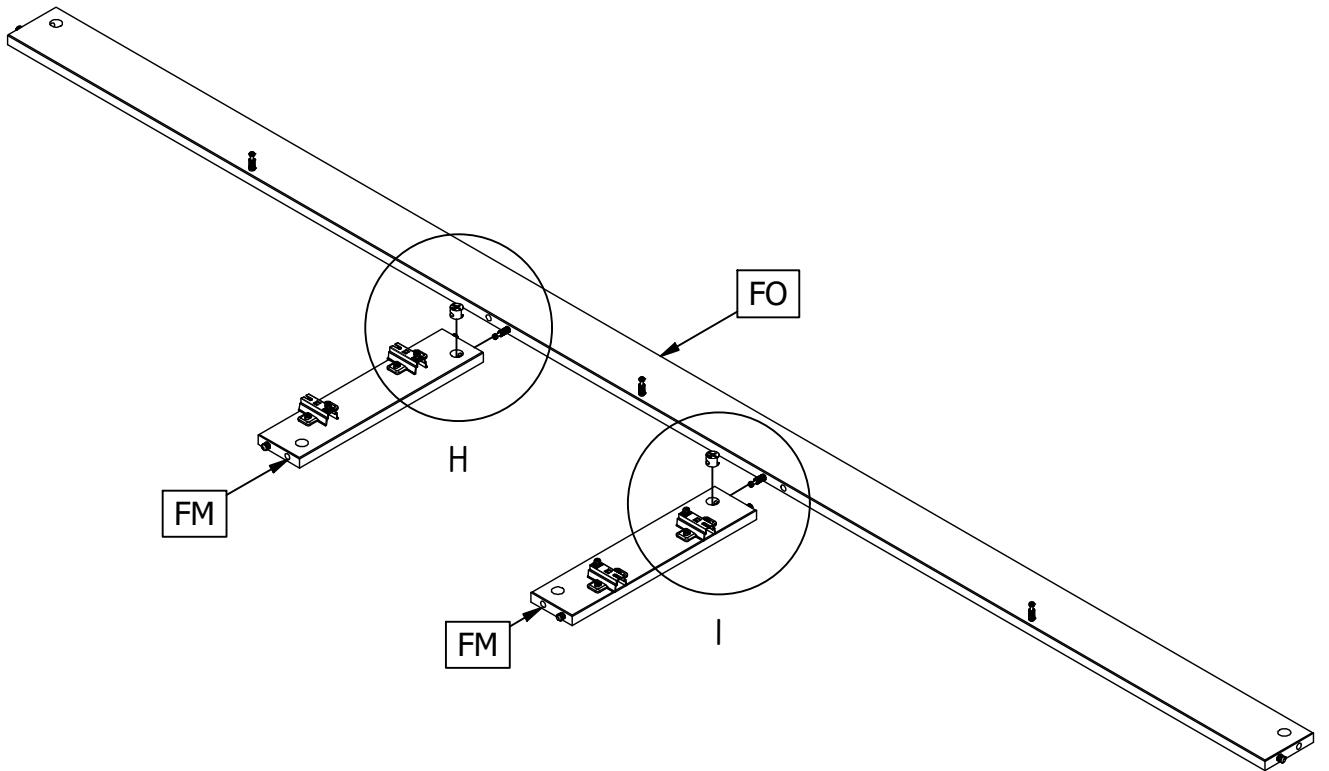
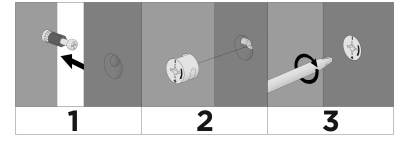
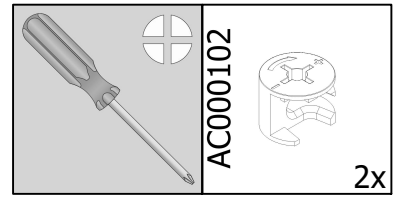
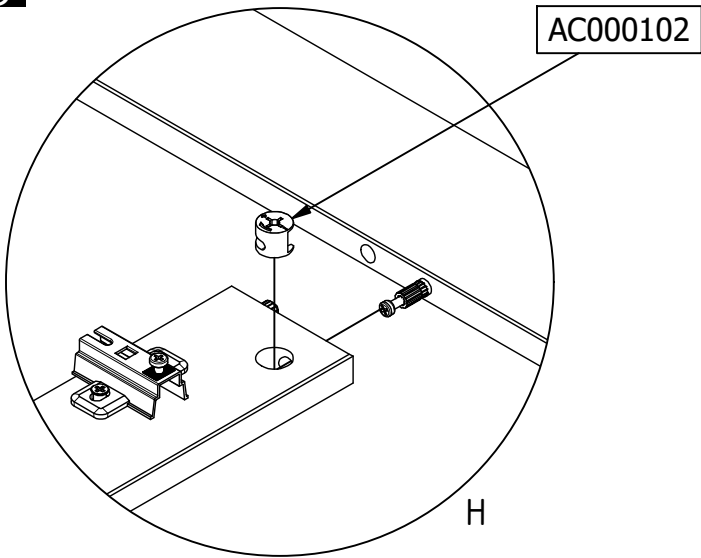


15

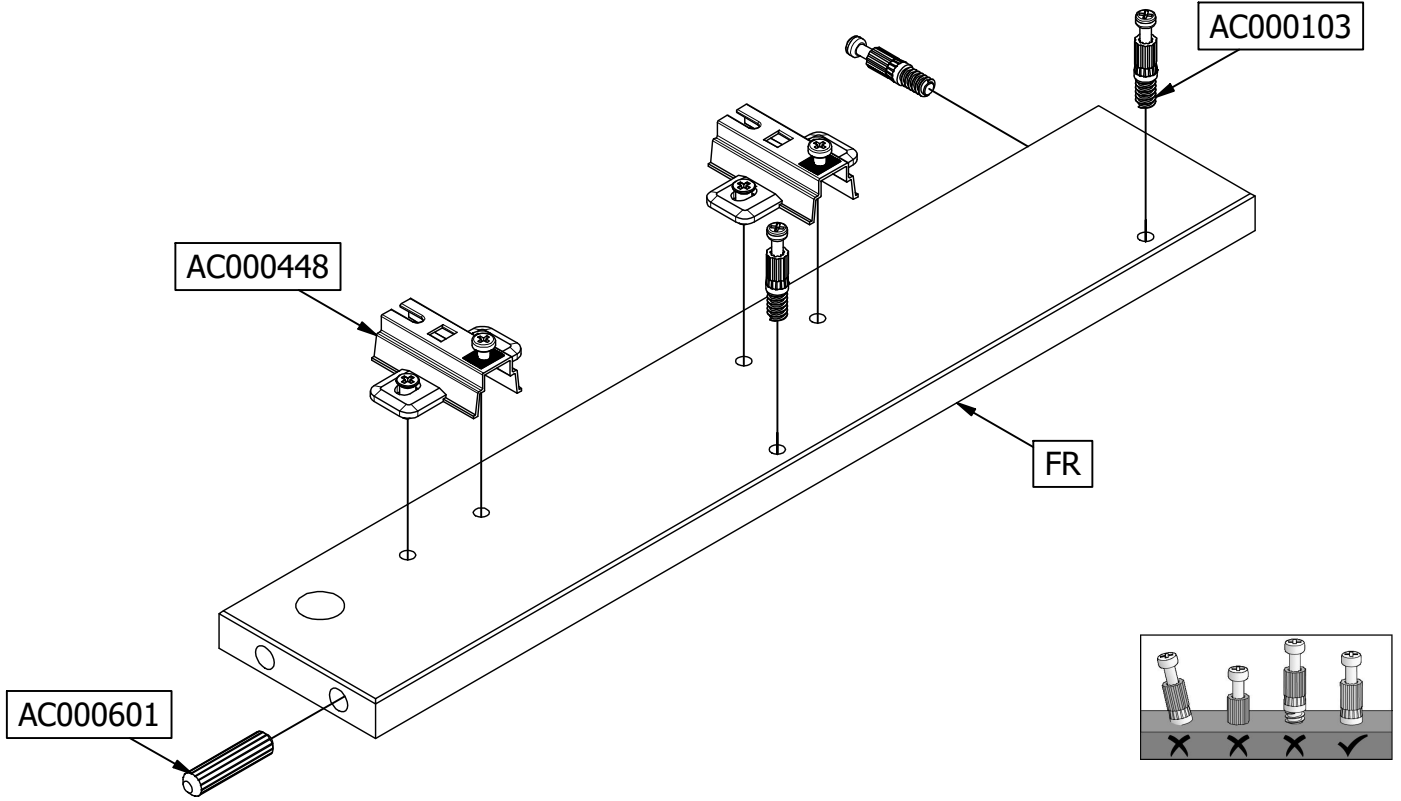
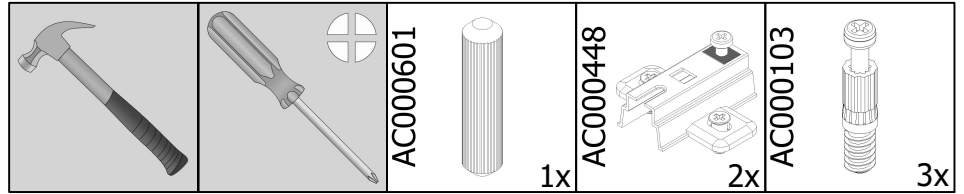
2x



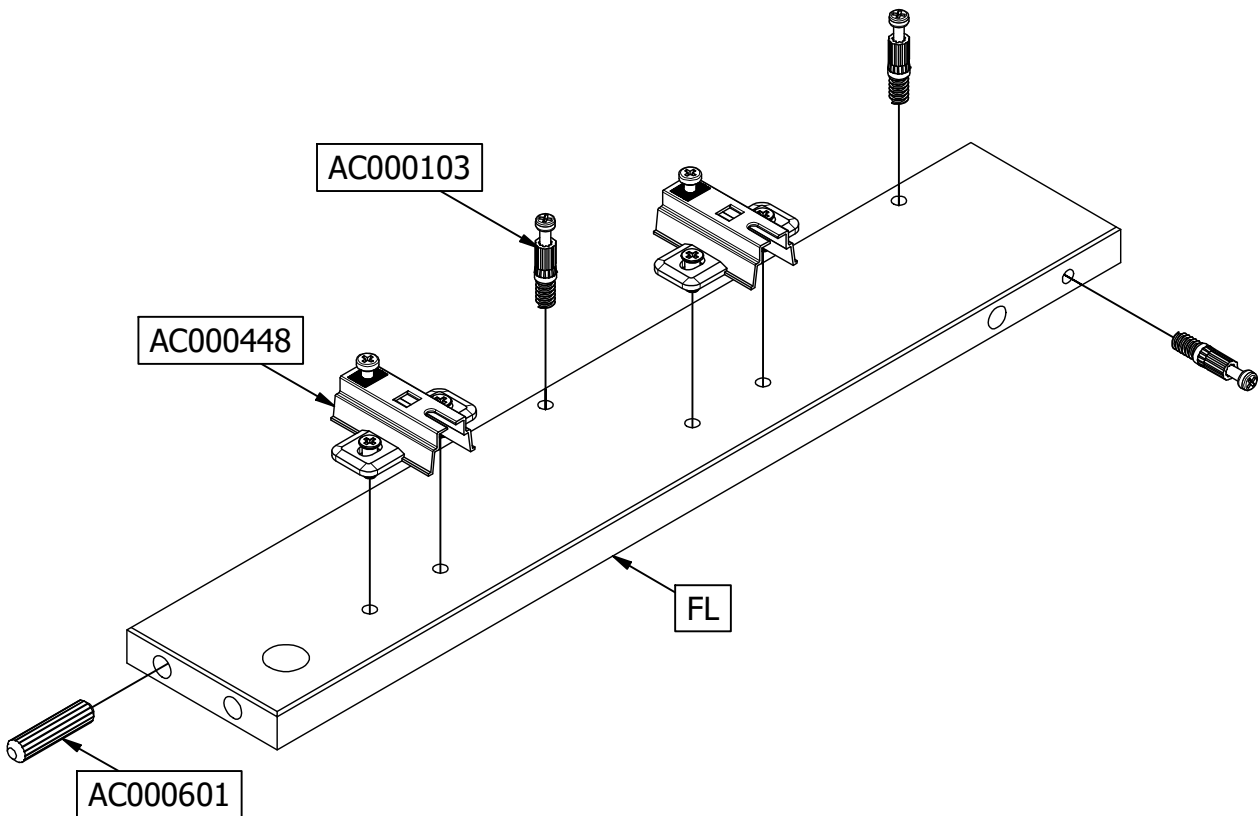
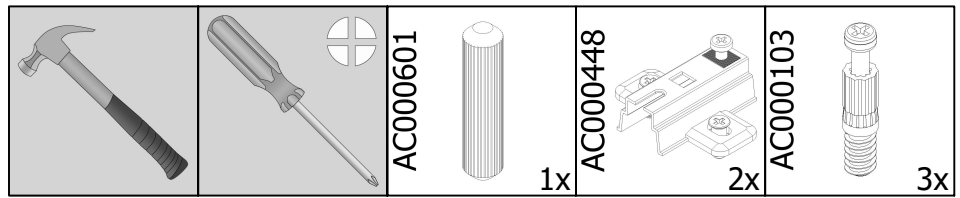
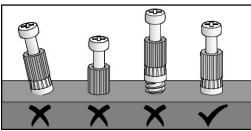
16



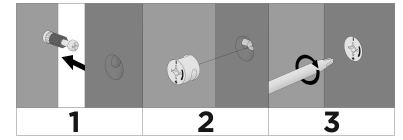
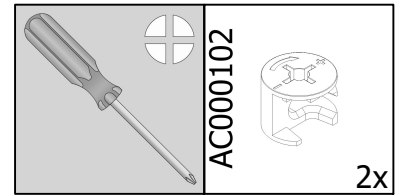
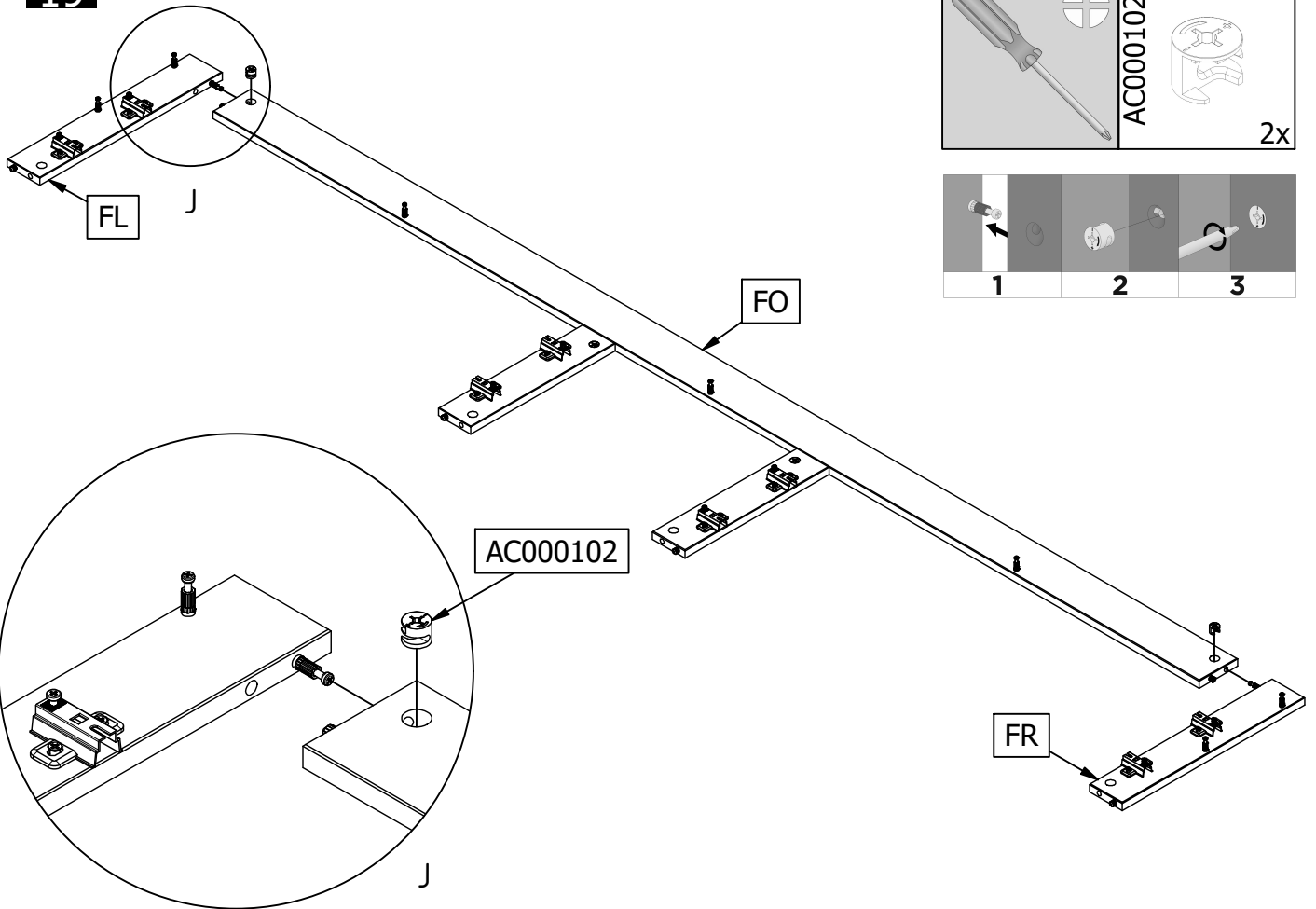
17



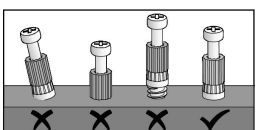
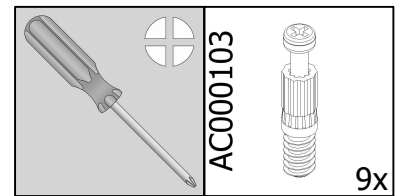
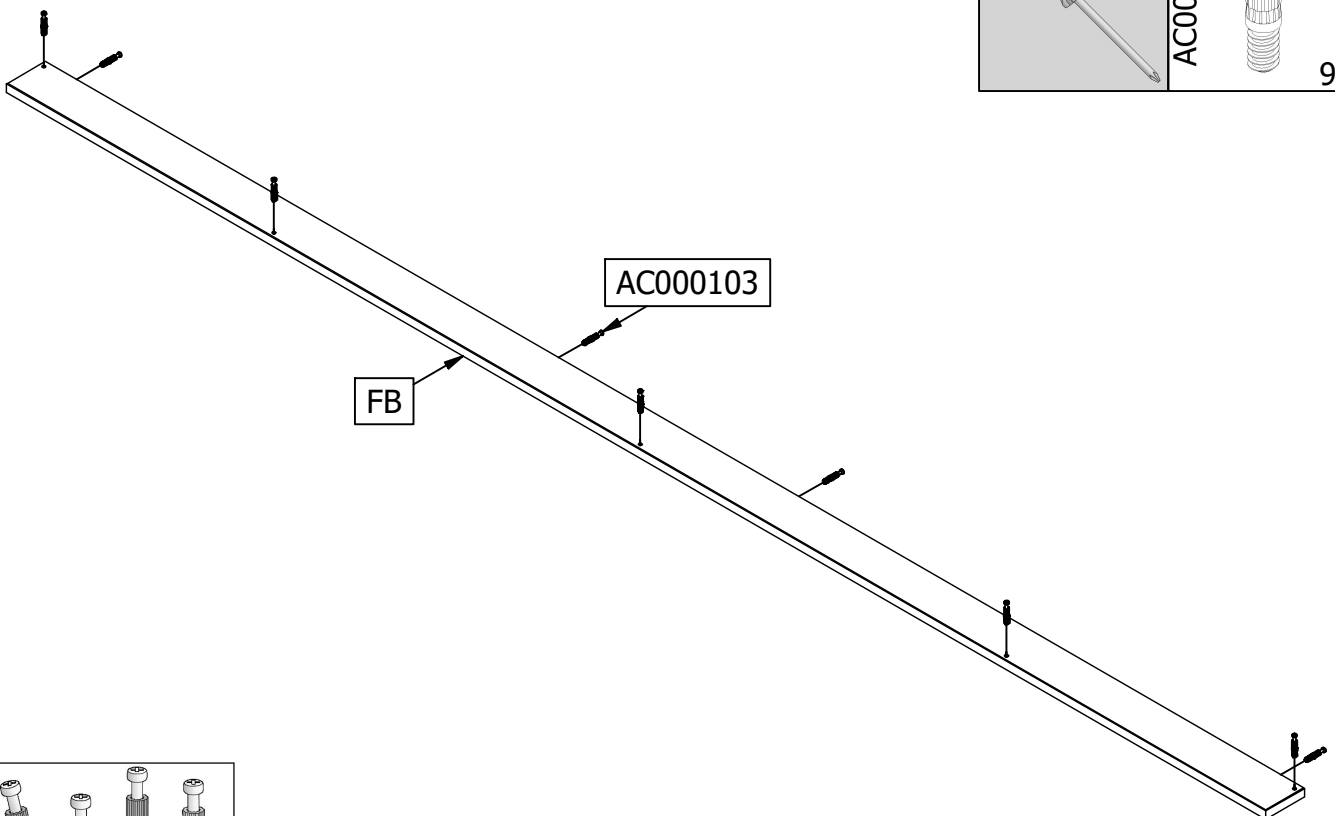
18

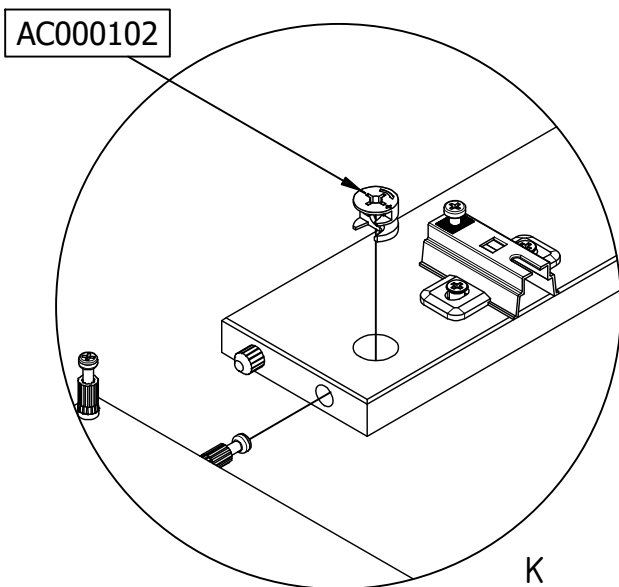
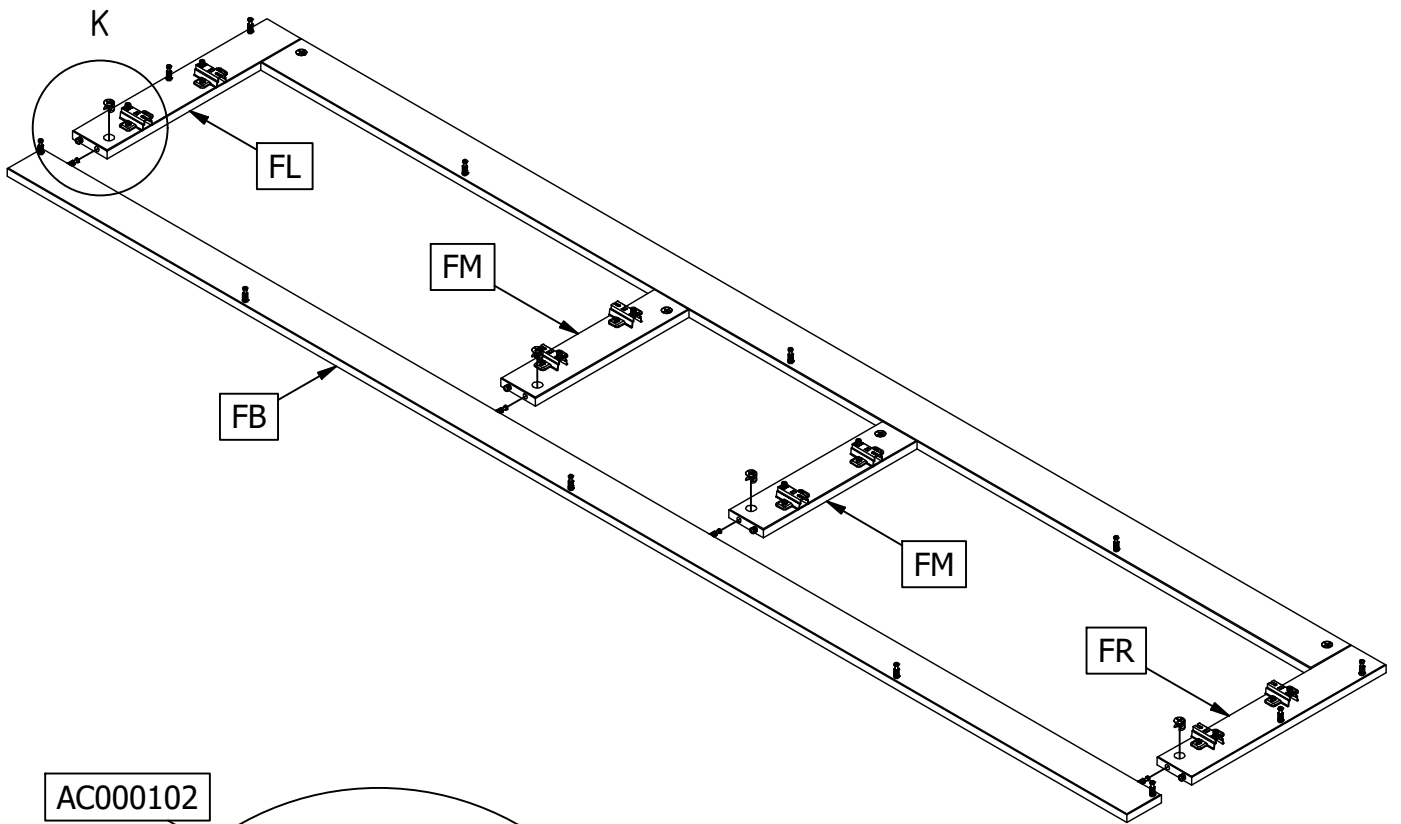
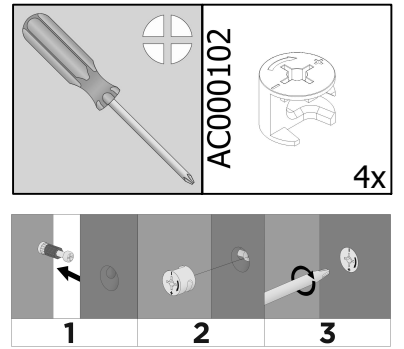


19

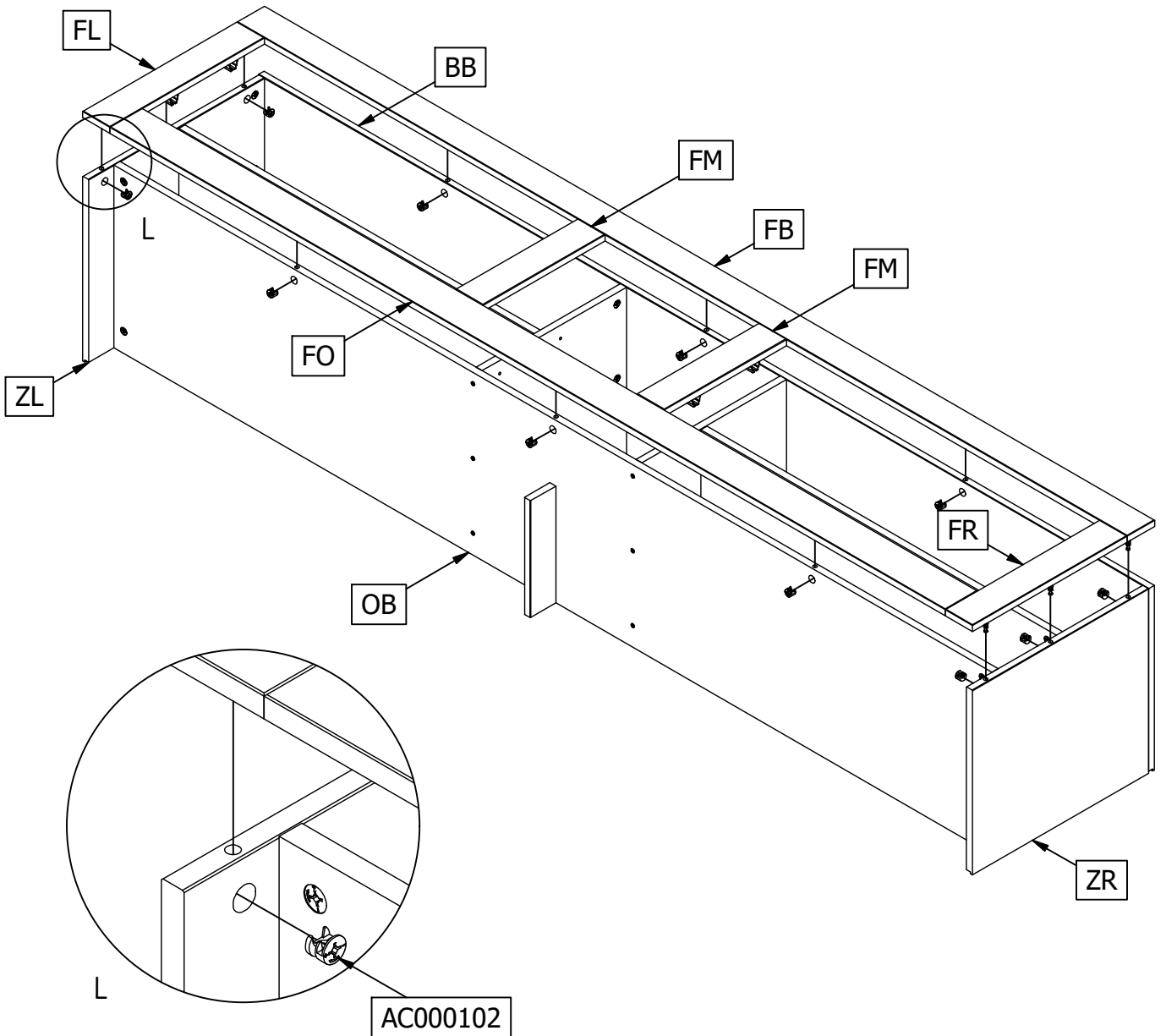
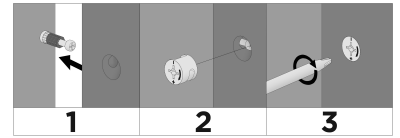
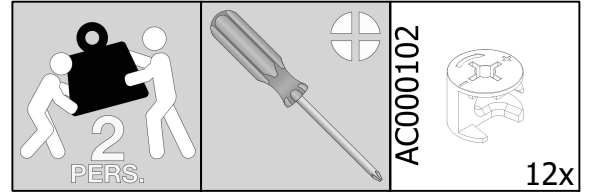
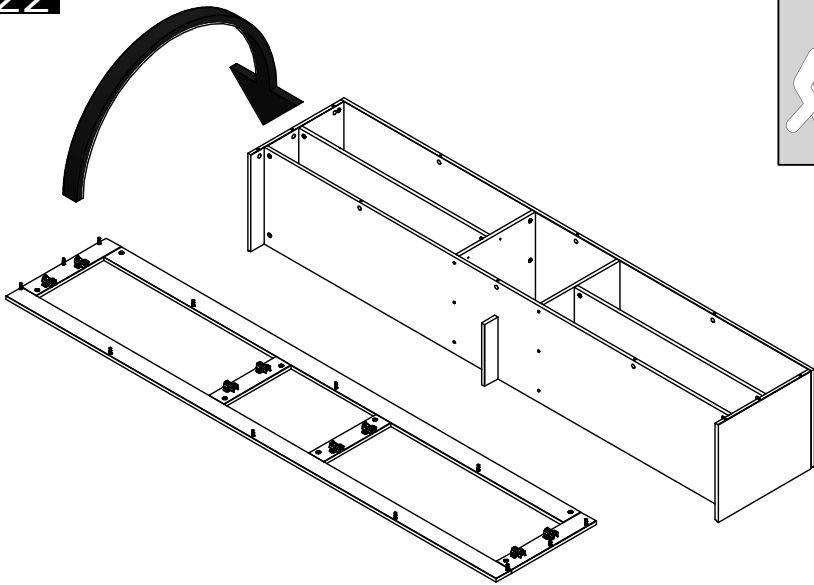


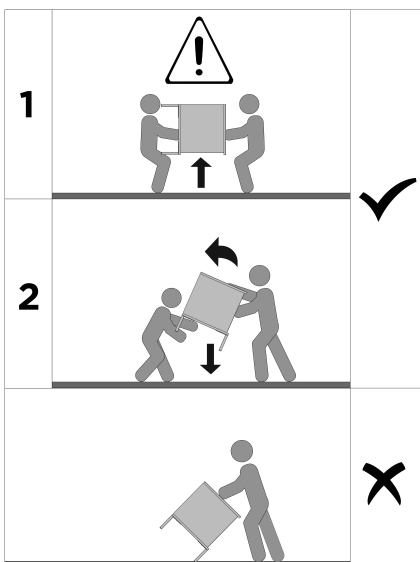
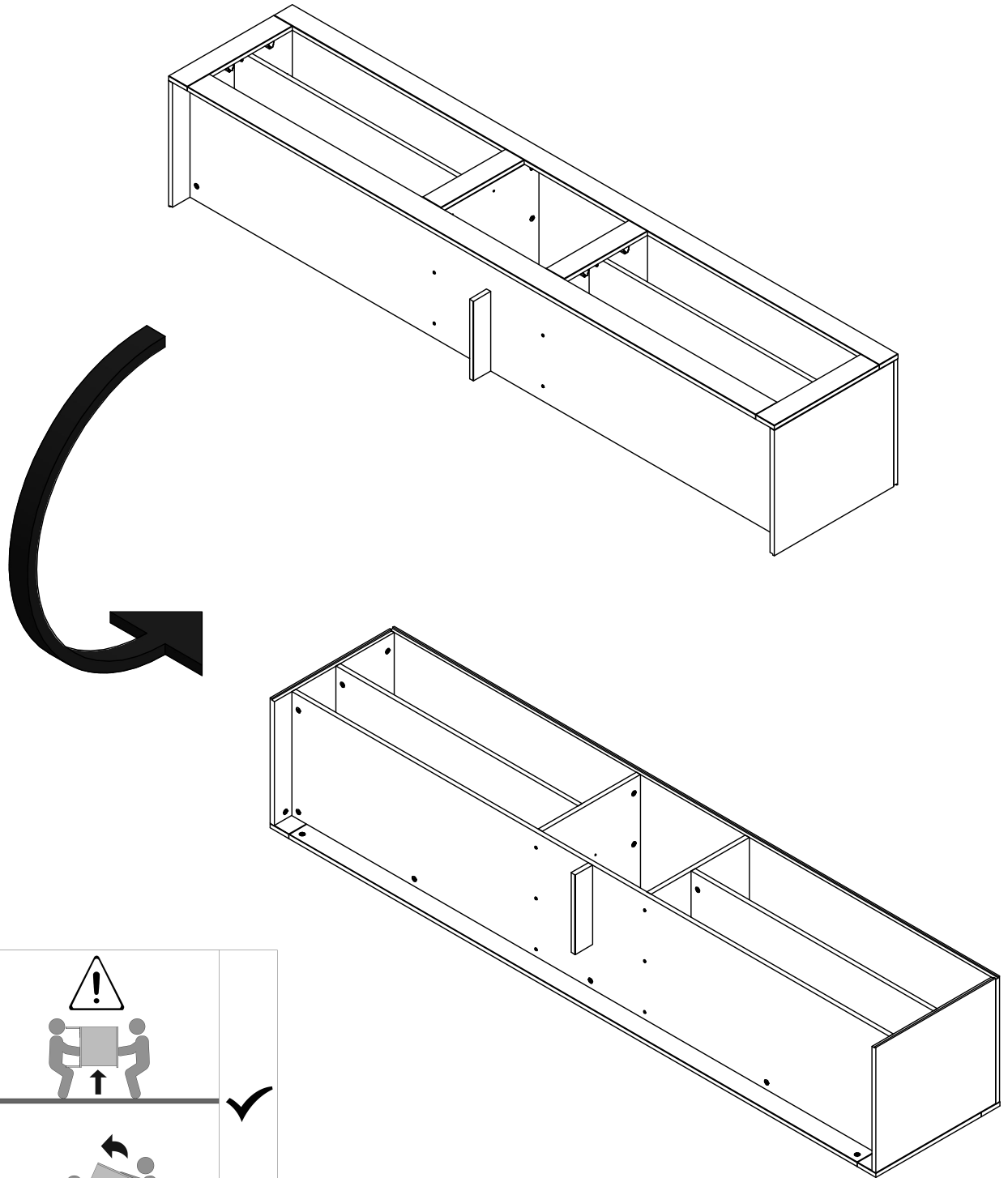
20

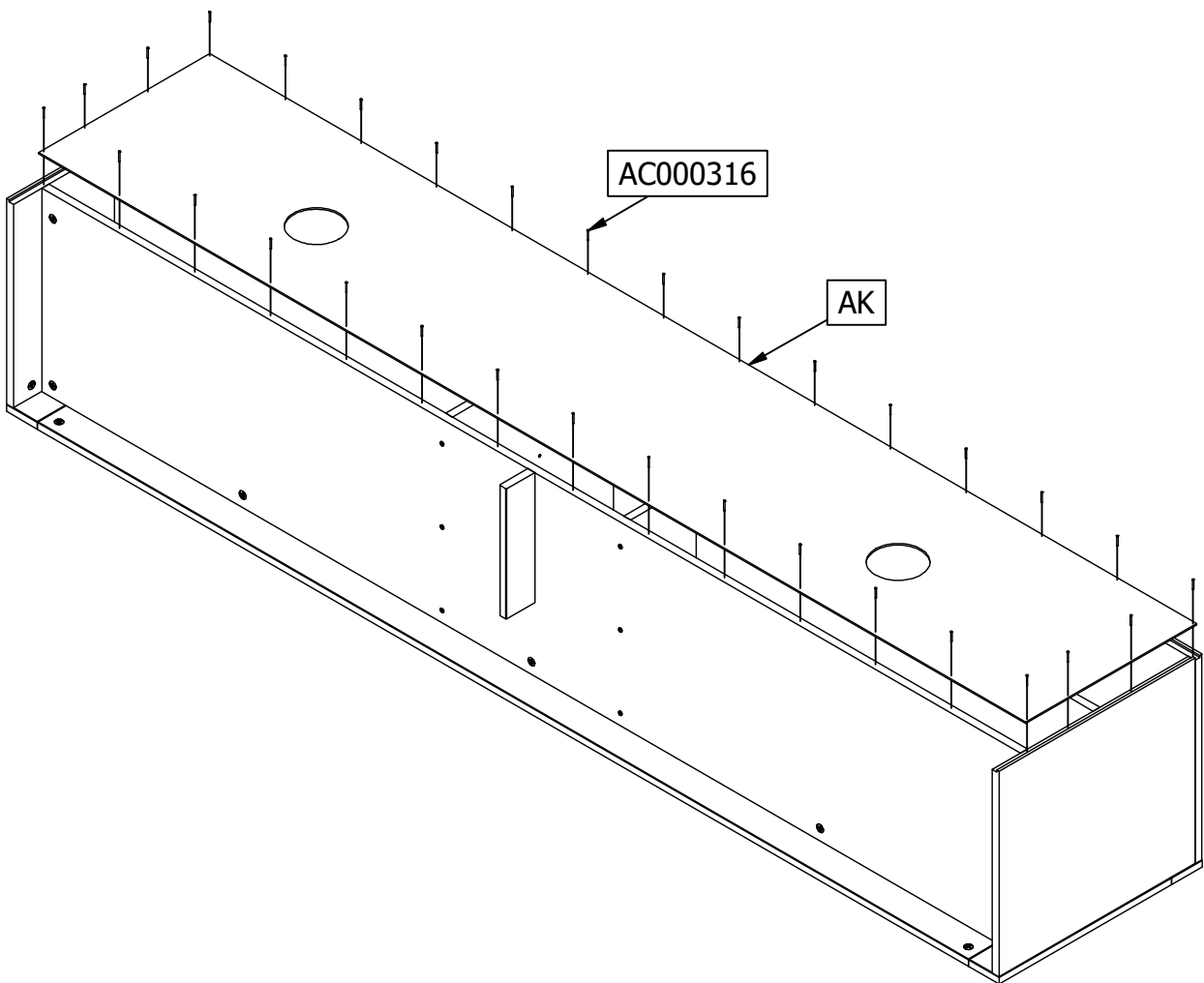
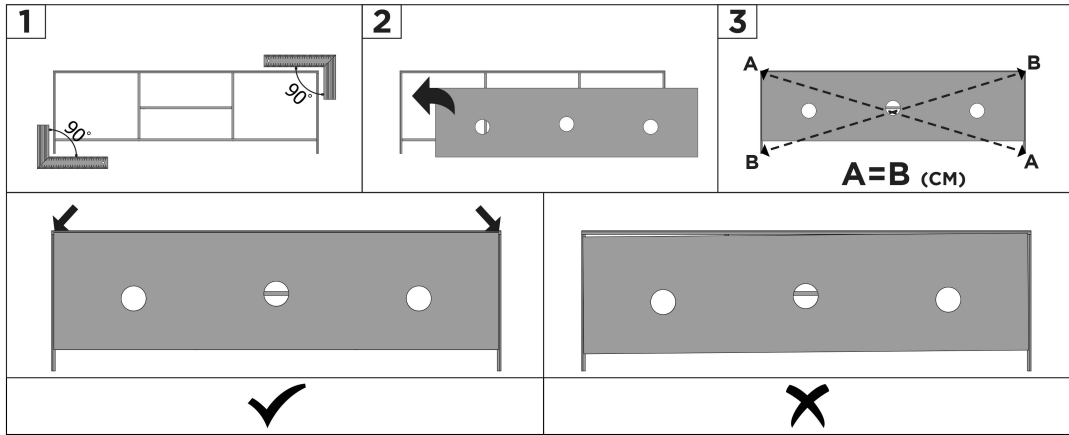
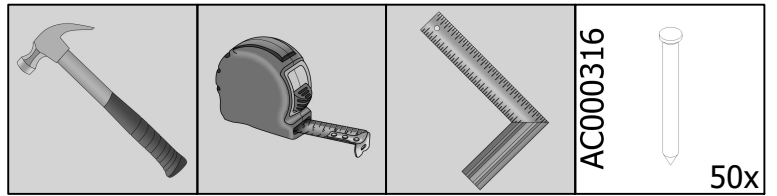


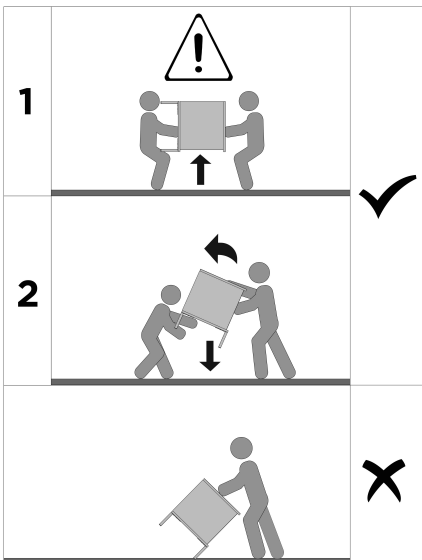
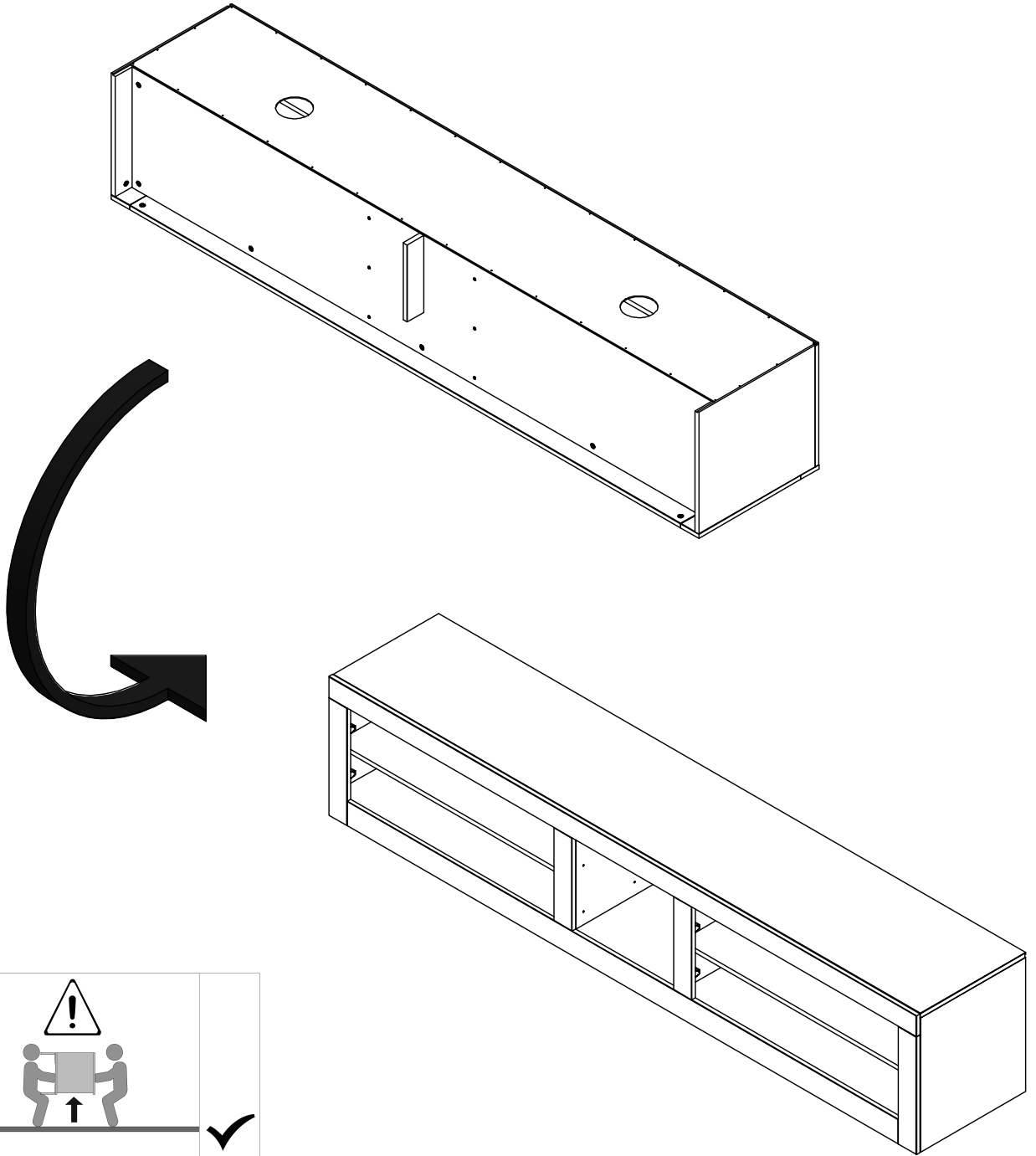


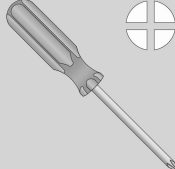
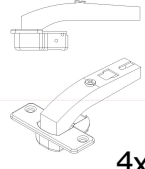
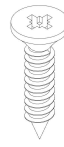

22

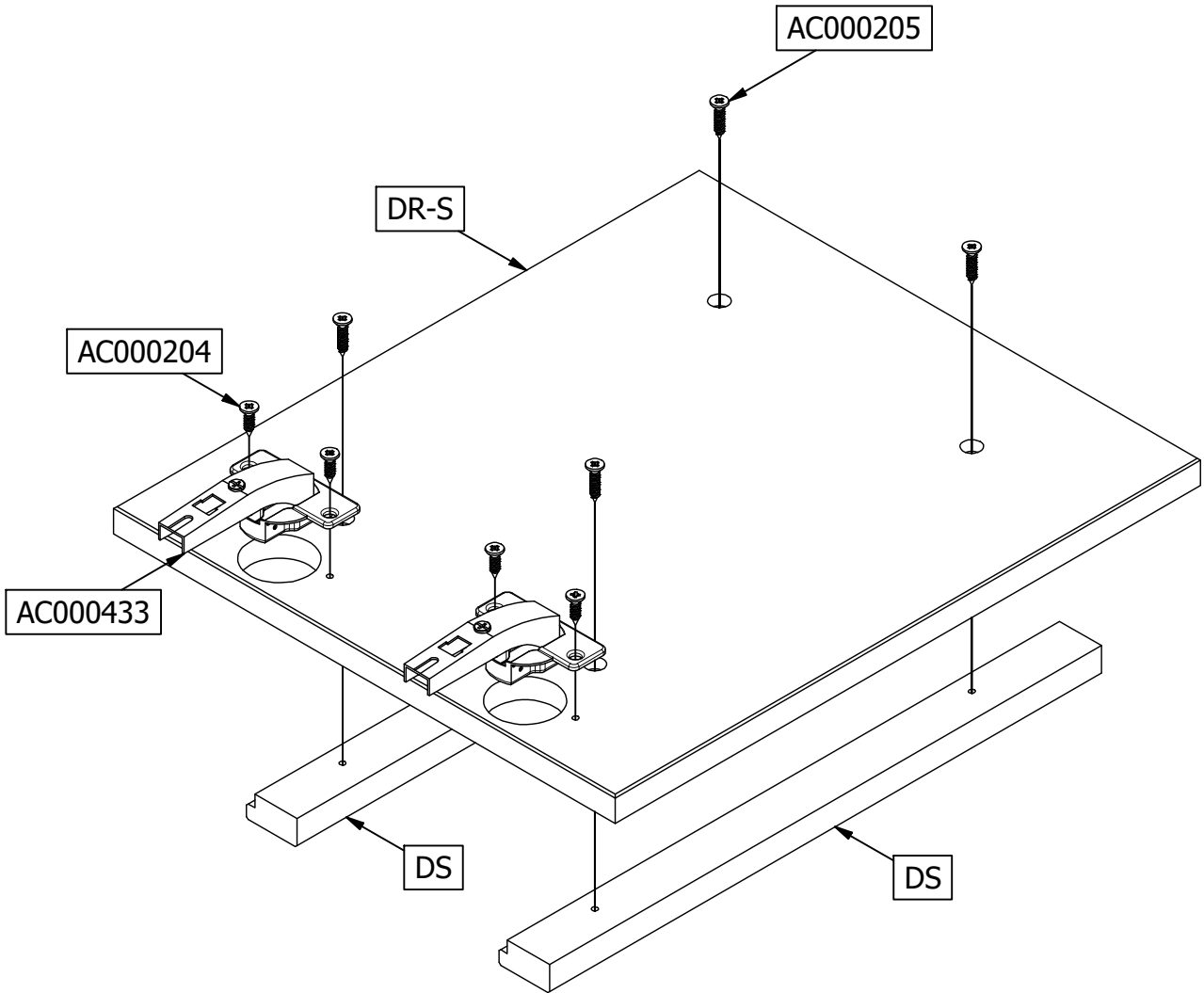




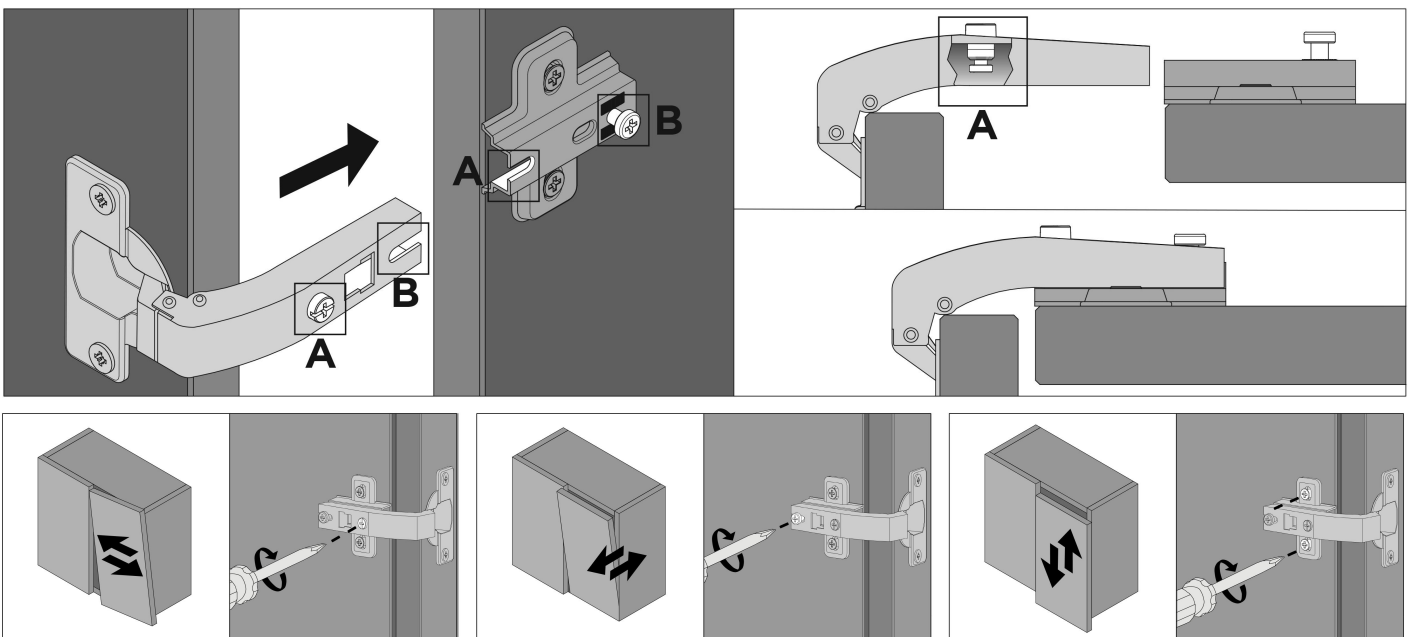
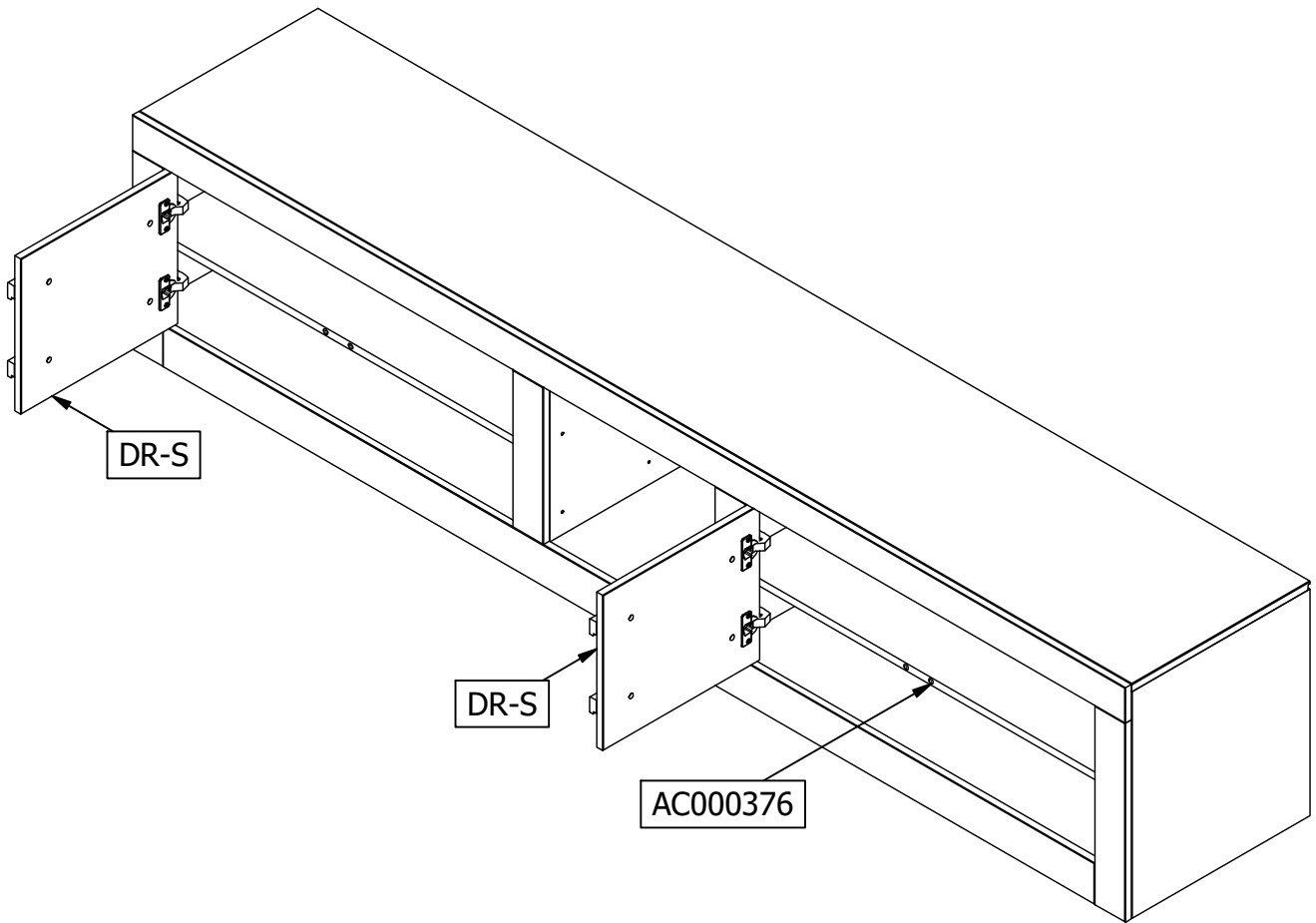
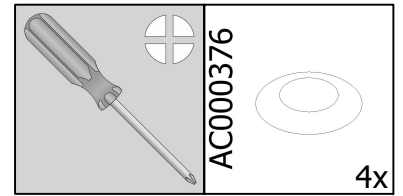


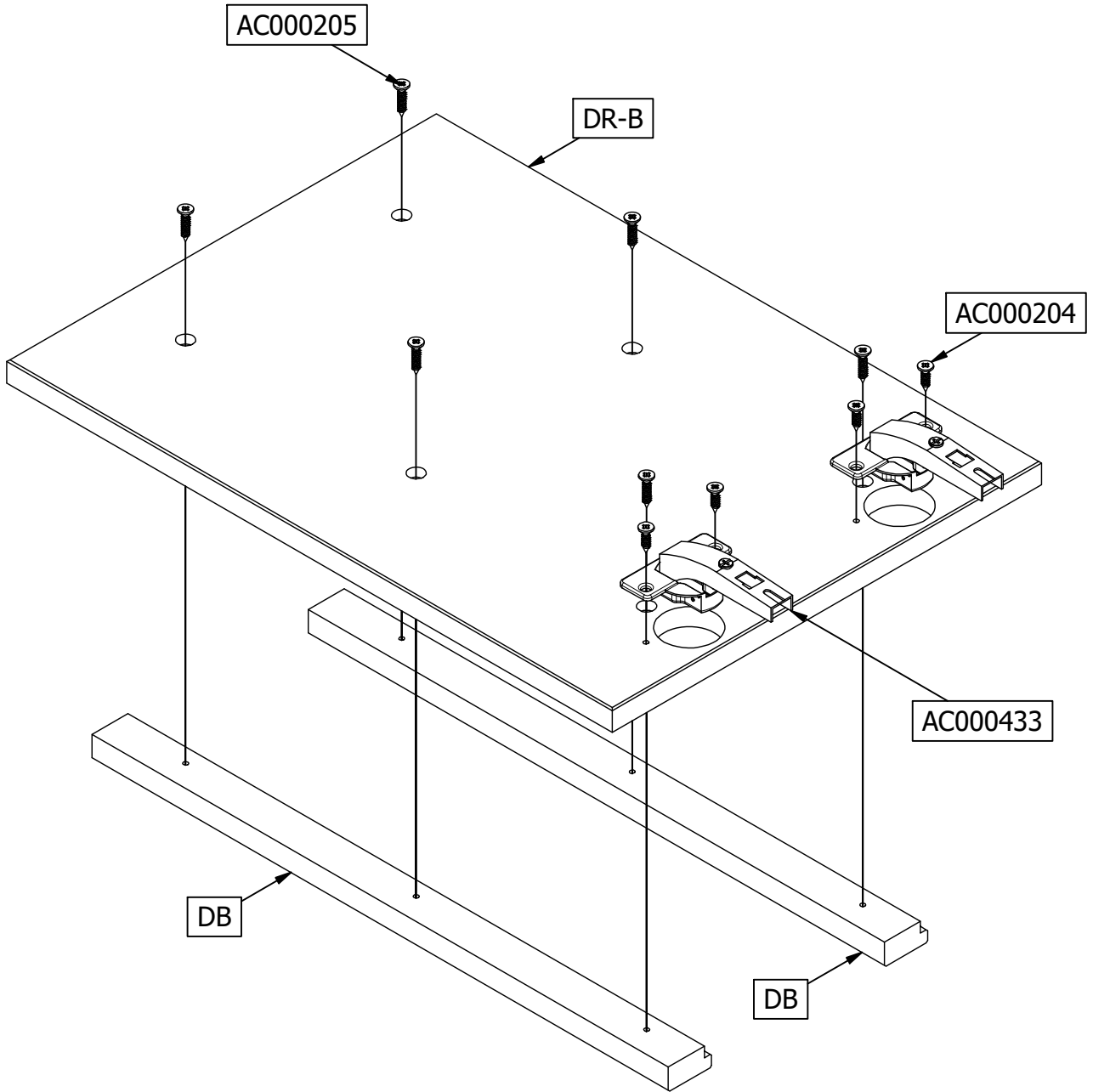
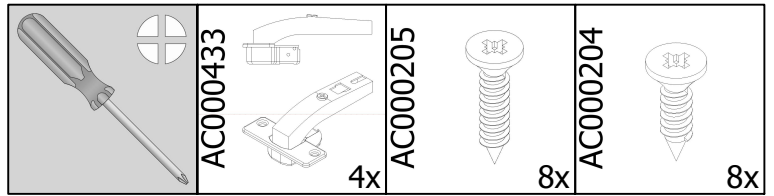


	 AC000433 4x	 AC000205 8x	 AC000204 8x
---	--	---	---

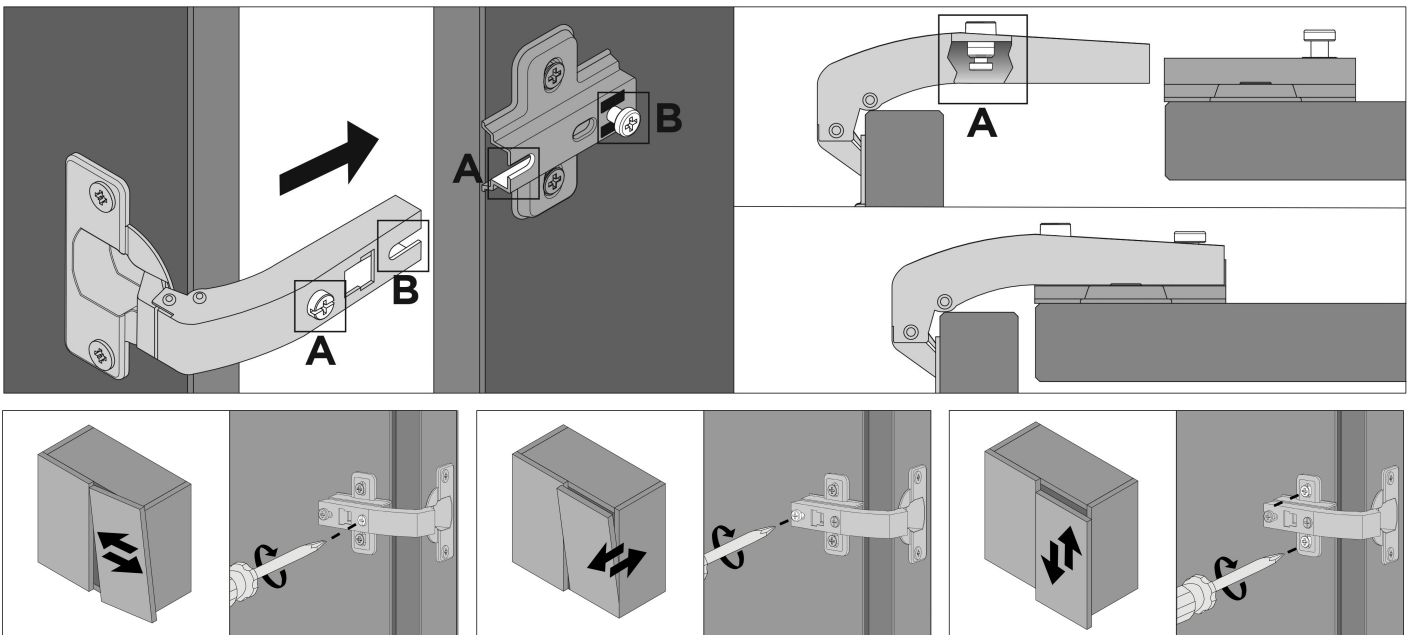
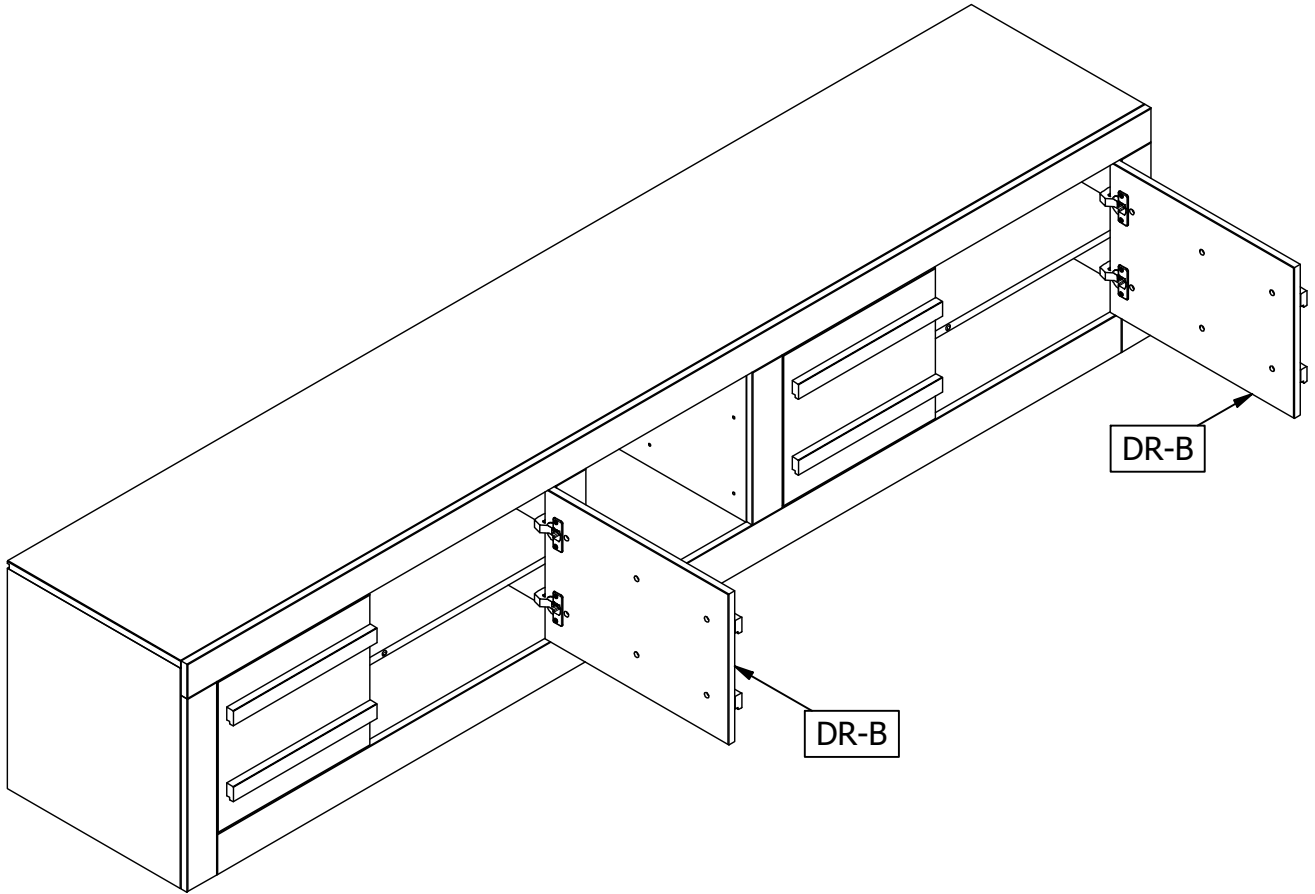
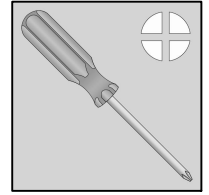


2x

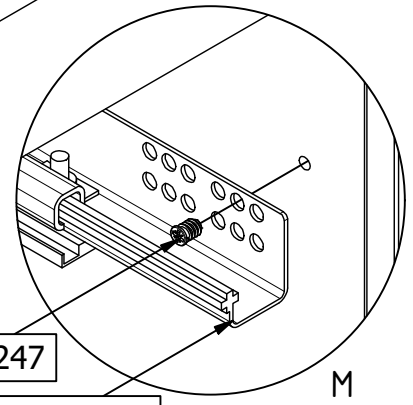
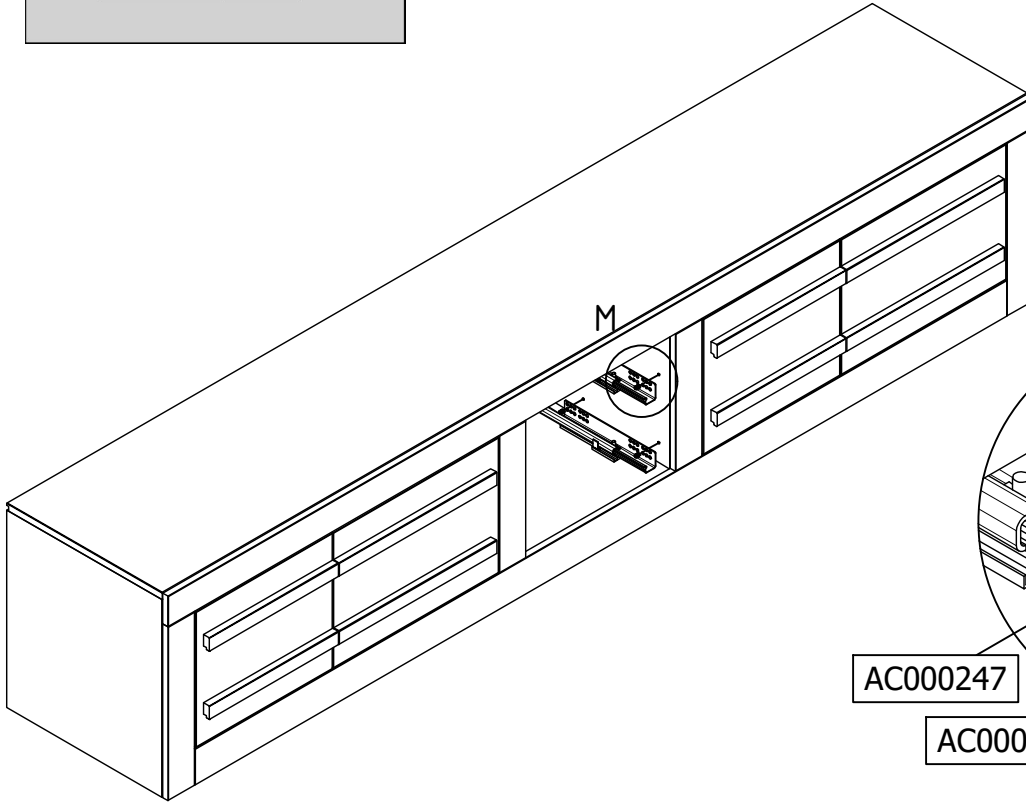
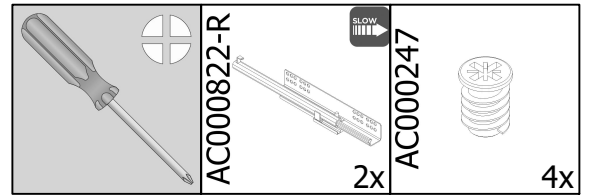
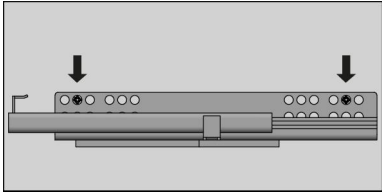




2x

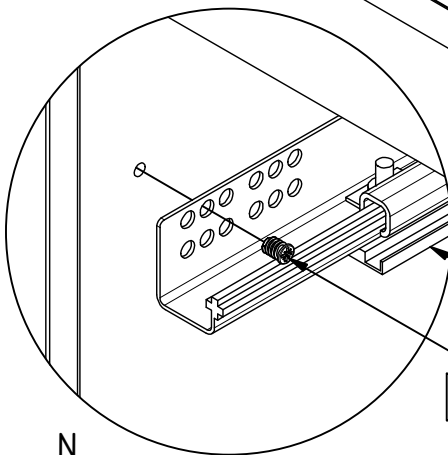
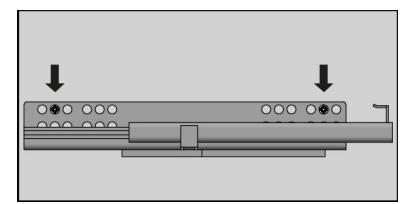
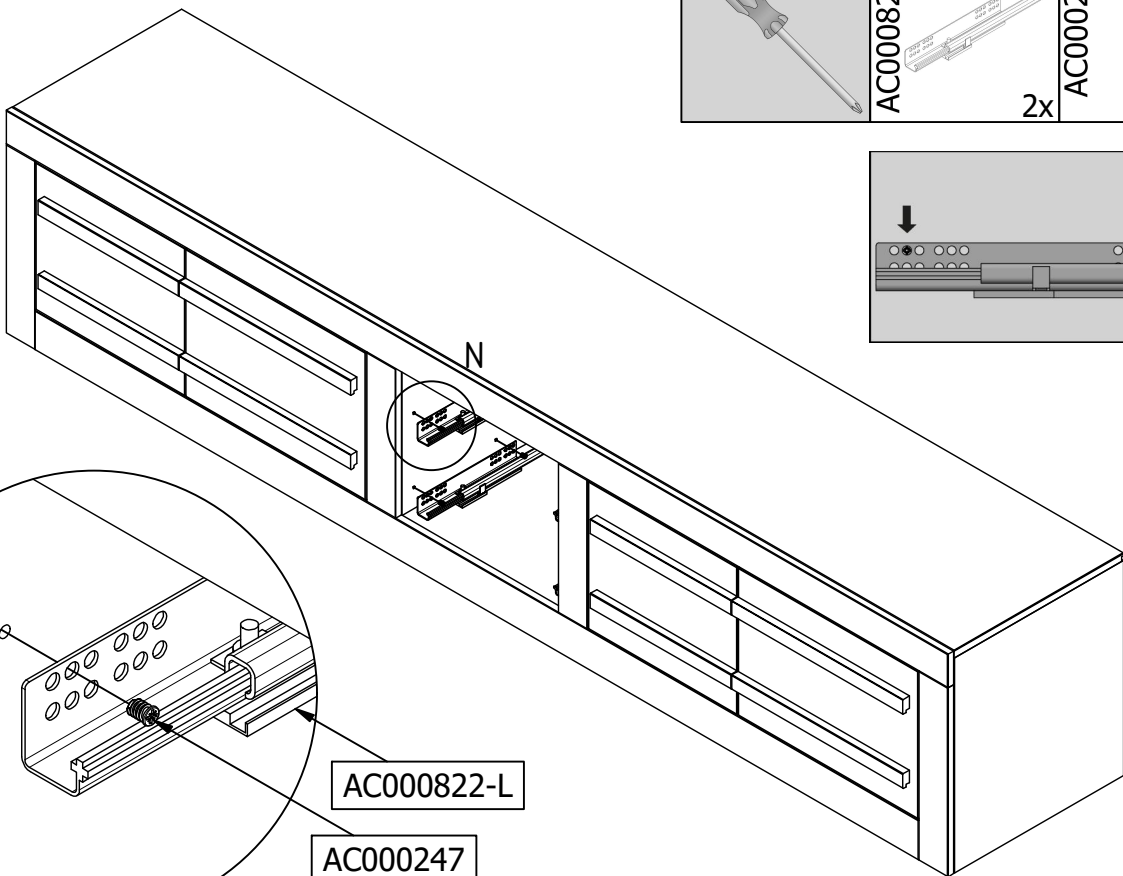
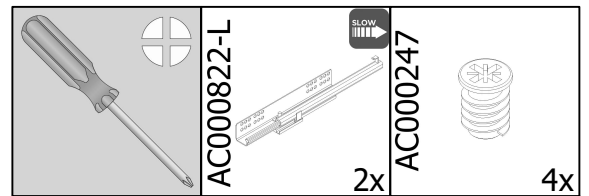


30



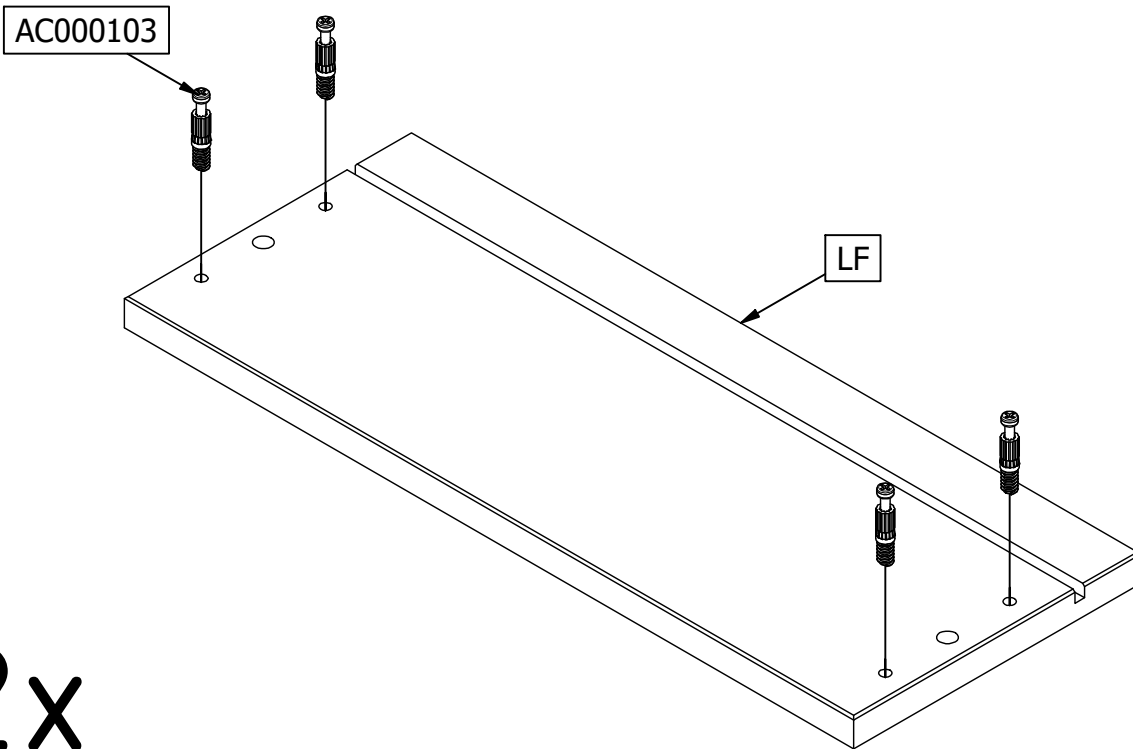
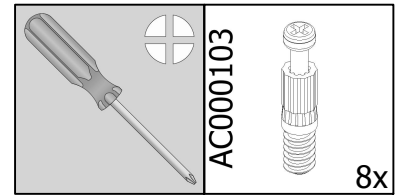
AC000247
AC000822-R

31



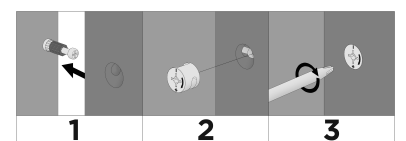
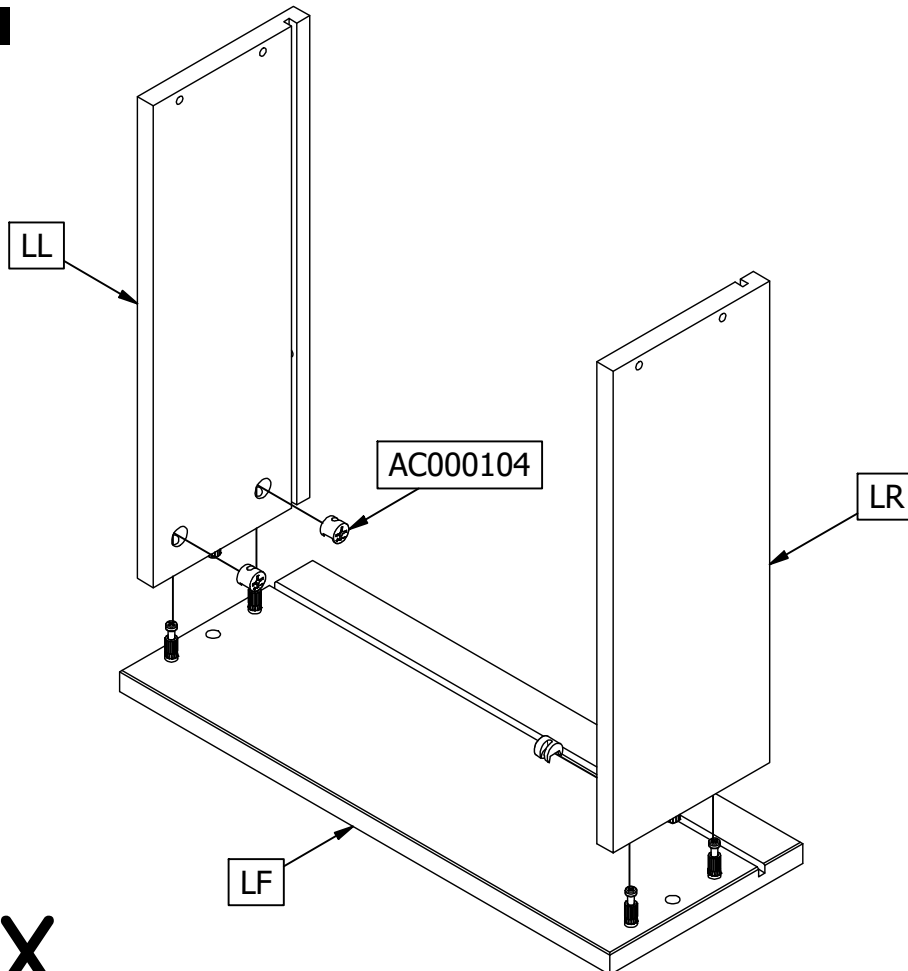
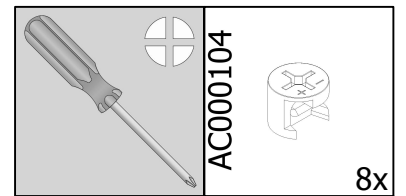
AC000822-L
AC000247

32



2x

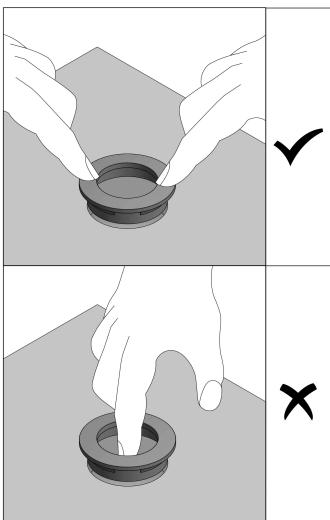
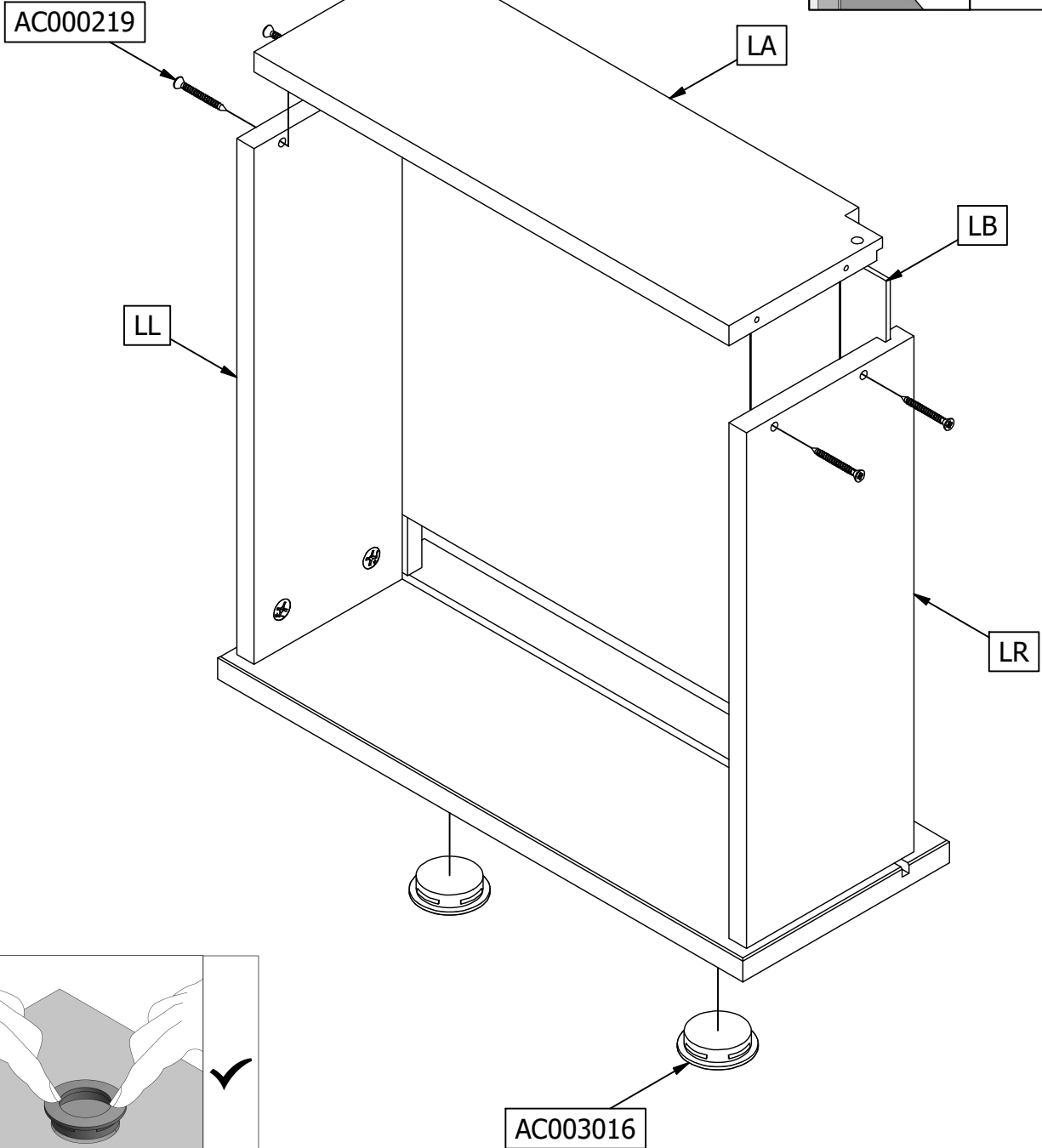
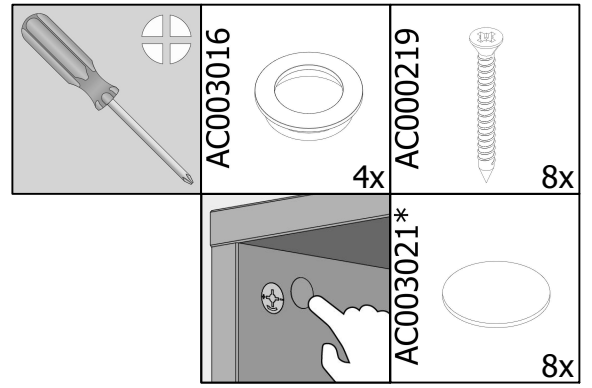
33

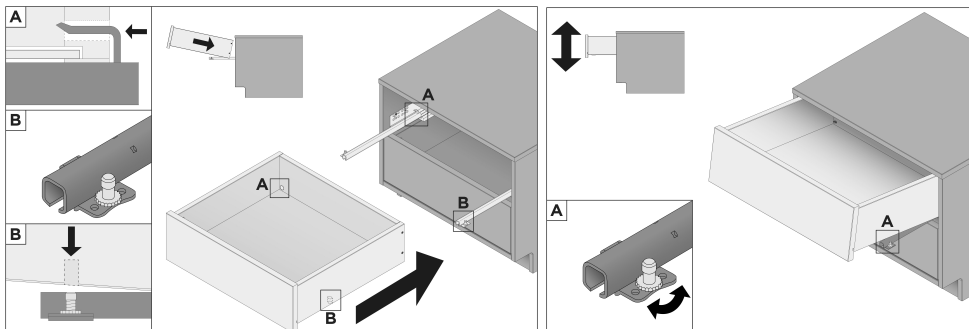
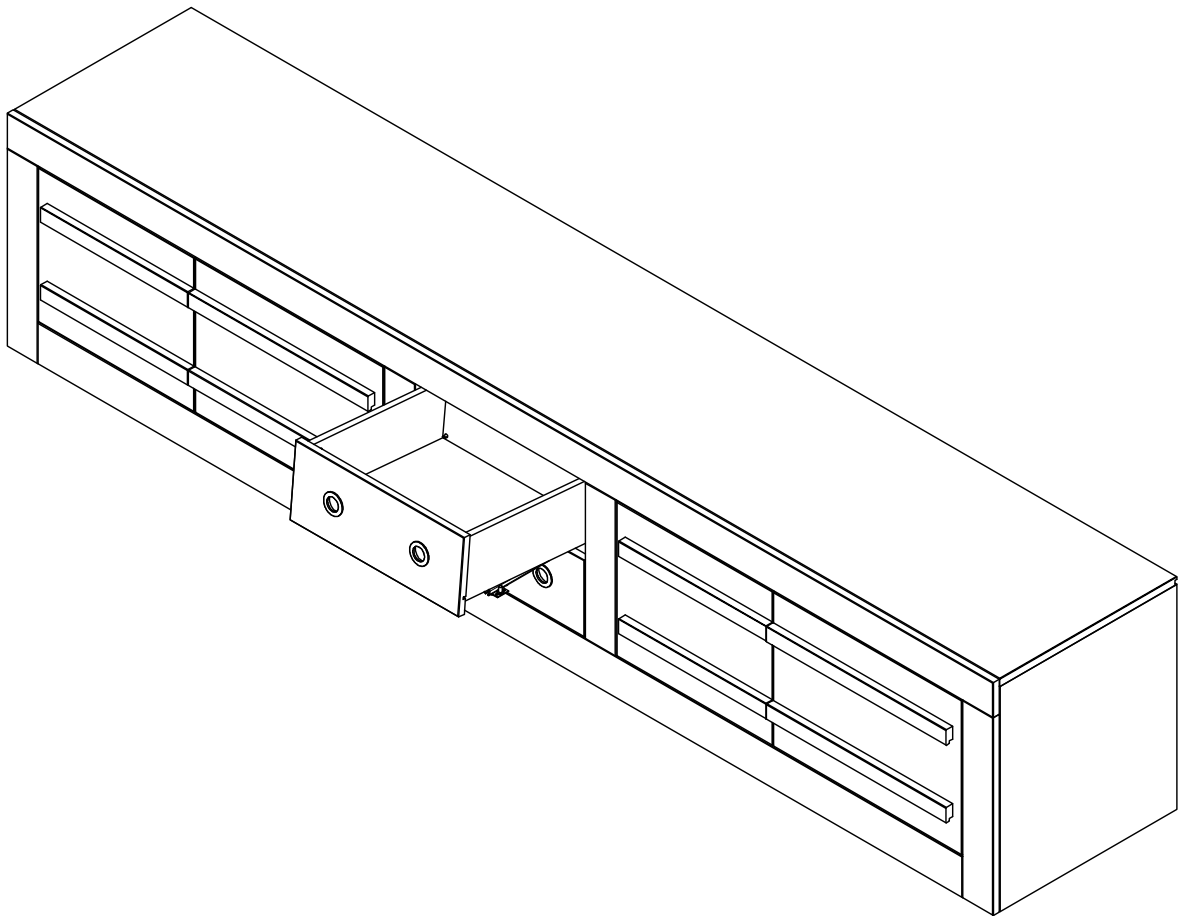


2x

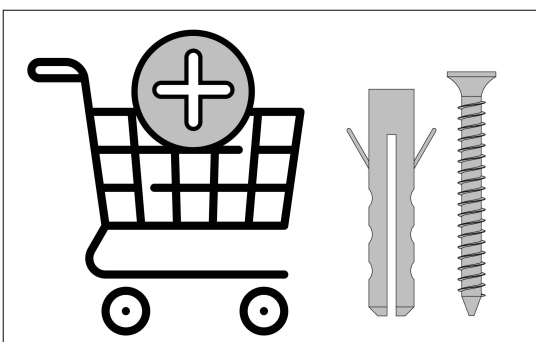
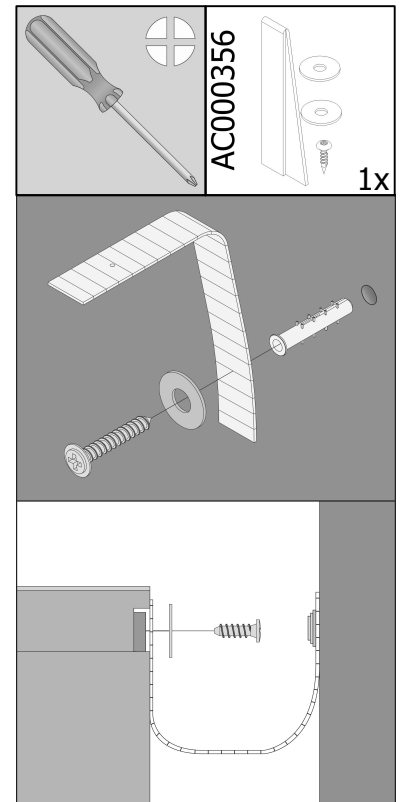
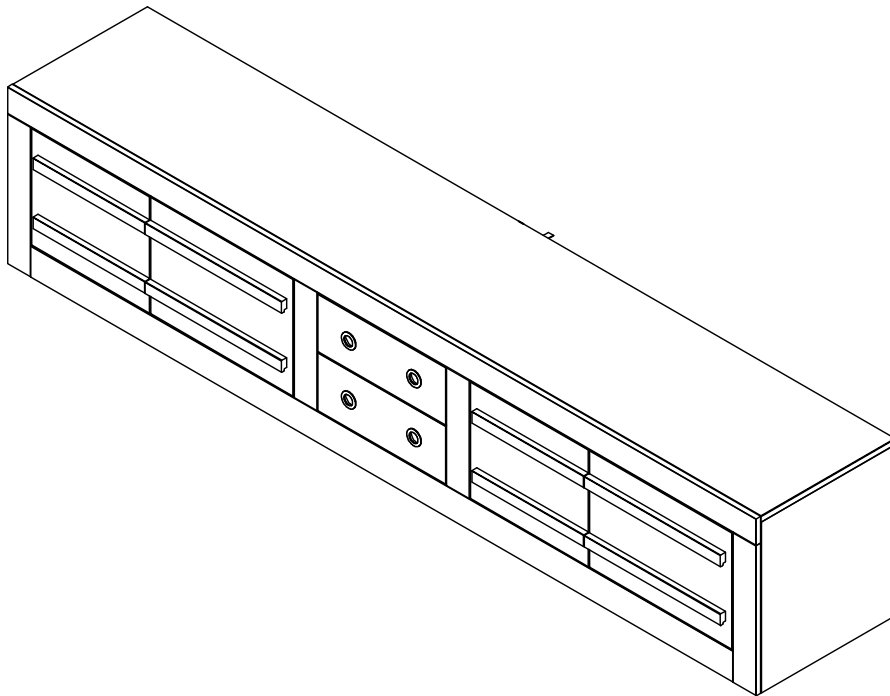
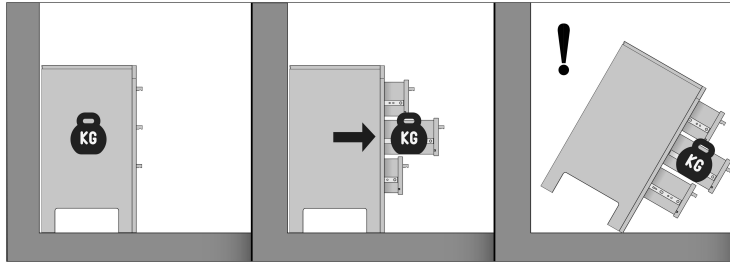
34

2x





36



SOCIAL MEDIA

We zijn benieuwd naar het resultaat! Mocht je het met ons willen delen, gebruik #BePureHome op social media.
We are curious about the result! Would you like to share it with us? Use #BePureHome on social media.
Wir sind gespannt auf das Ergebnis! Möchten Sie es mit uns teilen? Benutzen Sie #BePureHome in Social Media.
Nous sommes impatient de connaître le résultat. Souhaitez-vous le partager avec nous? Utilisez #BePureHome sur les médias sociaux.



facebook.com/BePureHome.nl
instagram.com/BePureHome
pinterest.com/BePureHome

Bewaar deze handleiding • Please save this manual • Bitte bewahren Sie diese Montageanleitung • Merci de garder la notice de montage

De Eekhoorn Dutch Furniture | Jan Tinbergenweg 1 | 1689 ZV Hoorn | The Netherlands